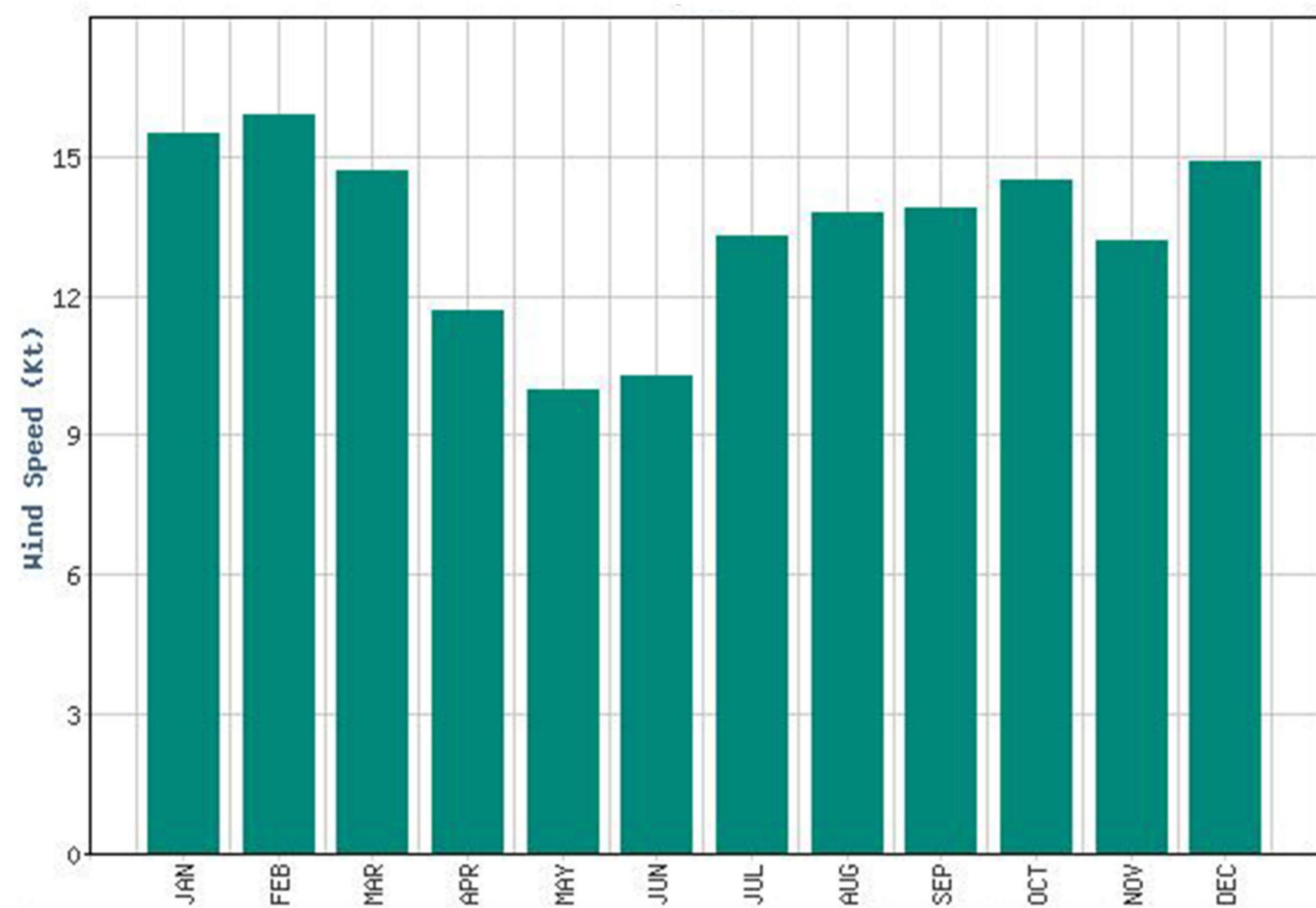


Κατοικία στη Κέα : Αρχιτεκτονική Μελέτη Εφαρμογής
Μυρτώ Μαρία Βουδούρη



ανάλυση περιοχής μελέτης	εστίαση στη περιοχή μελέτης φυτεύσεις κλιματικά στοιχεία	
παρουσίαση ιδέας		σχεδιαστικοί παράμετροι παρουσίαση ιδέας οπτικές φυγές
σχέδιο γενικής διαμόρφωσης		
αρχιτεκτονικά σχέδια	κάτοψη δωματίων κατόψεις στάθμεων (+7.00 , +4.00 , +0.00, -2.50)	
τομές		
σχέδια τυπικών λεπτομερειών	σχέδια δαπεδόστρωσης σχέδια τοιχοποιίας	
σχέδια ειδικών λεπτομερειών		λεπτομέρεια σκάλας κ' συνδέσεις λεπτομέρεια φυτεμένου δώματος λεπτομέρεια αιθρίου λεπτομέρεια πισίνας
λεπτομέρειες κουφωμάτων		
αρχιτεκτονικές κατόψεις για φωτισμό και παροχές	κατόψεις στάθμεων (+7.00 , +4.00 , +0.00, -2.50)	
σταθερά έπιπλα		
αναπτύγματα λουτρών		
τρισδιάστατες απεικονίσεις		

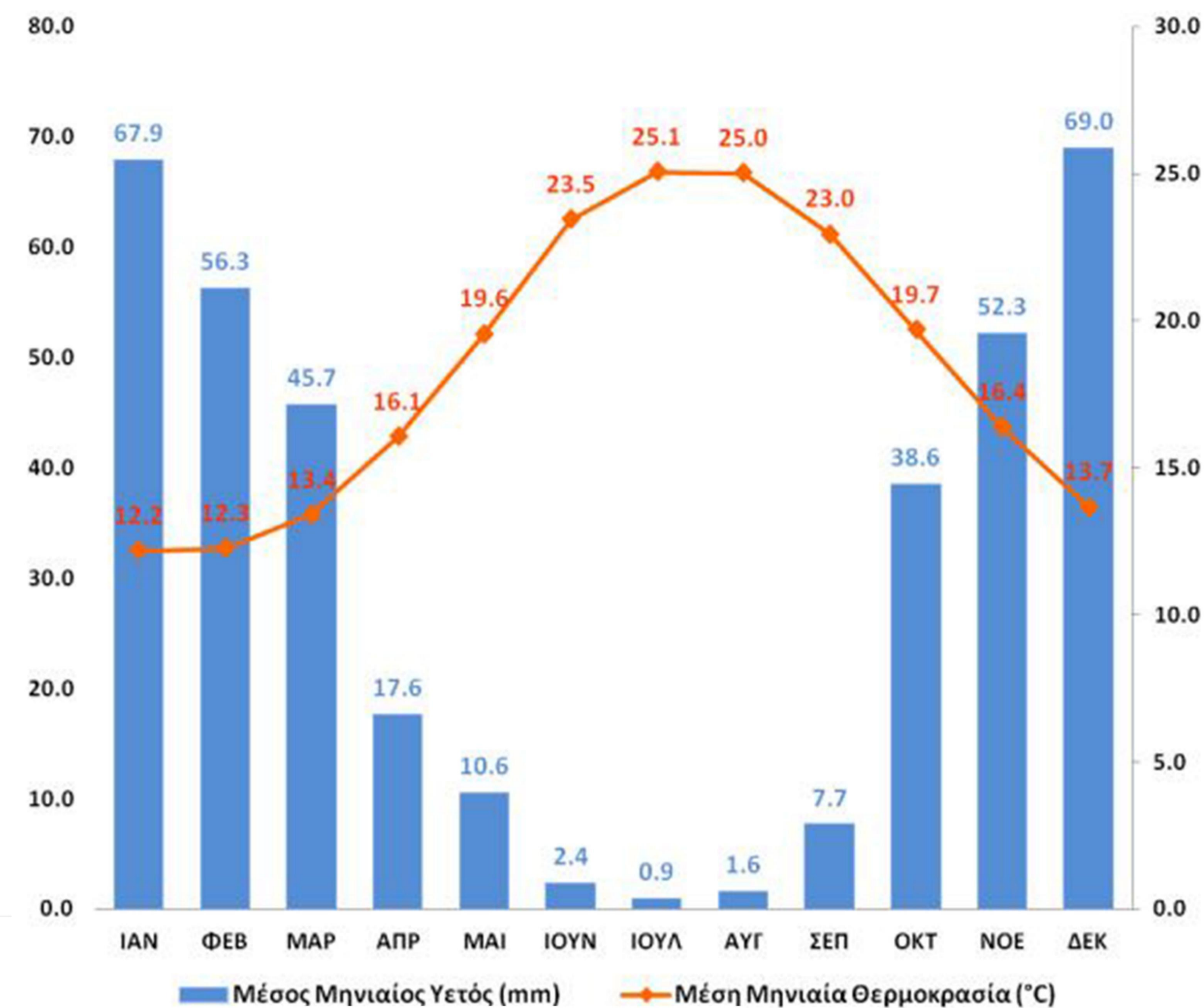
ΜΕΣΗ ΕΝΤΑΣΗ ΑΝΕΜΟΥ ΣΤΗ ΚΕΑ ΜΕΣΑ ΣΤΟ ΧΡΟΝΟ



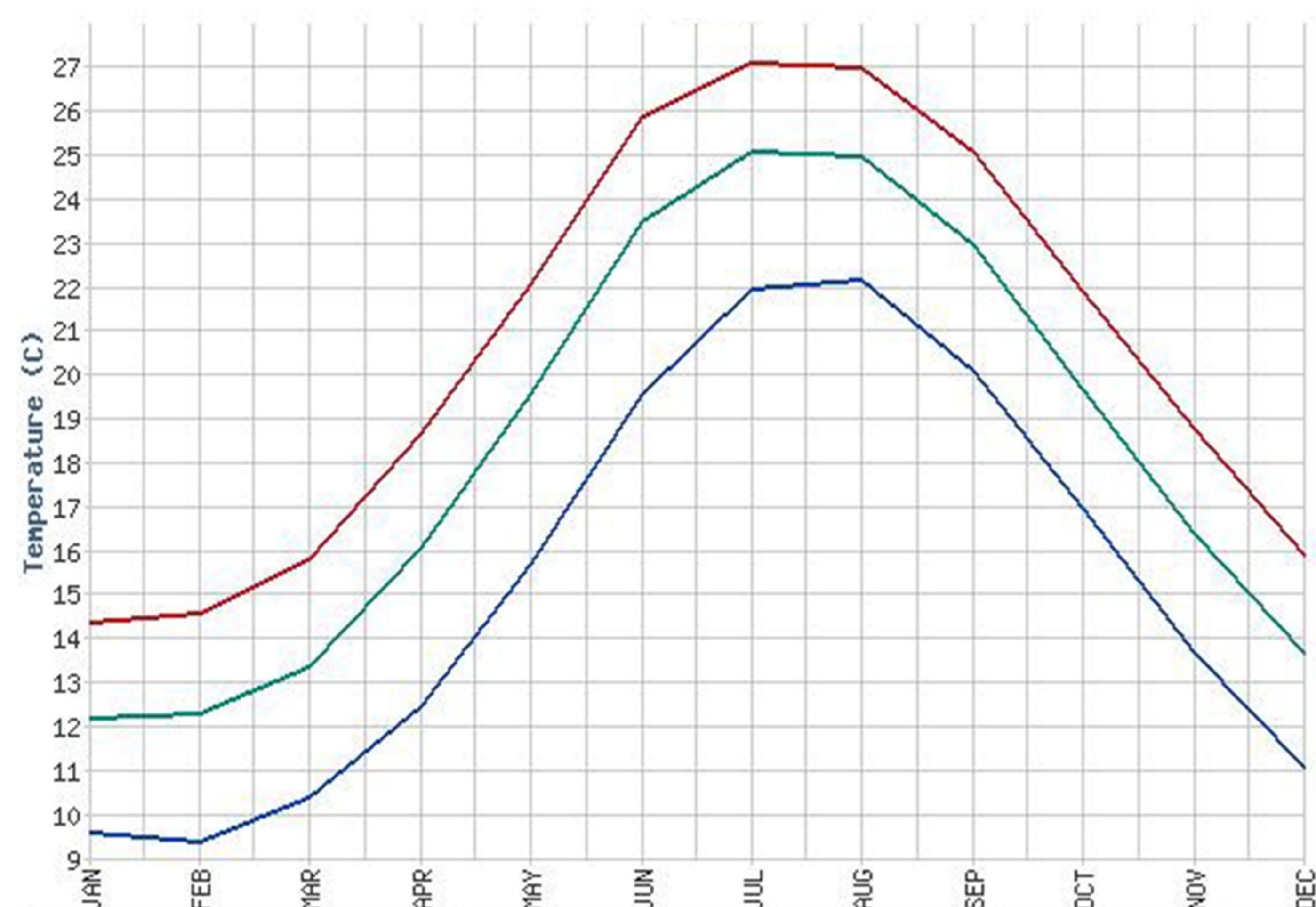
μέση διεύθυνση ανέμου από βορρά

	ΙΑΝ	ΦΕΒ	ΜΑΡ	ΑΠΡ	ΜΑΙ	ΙΟΥΝ	ΙΟΥΛ	ΑΥΓ	ΣΕΠ	ΟΚΤ	ΝΟΕ	ΔΕΚ
Επικρατούσα Διεύθυνση Ανέμου	Β	Β	Β	Β	Β	Β	Β	Β	Β	Β	Β	Β
Μέση Μηνιαία Ένταση Ανέμου	15.5	15.9	14.7	11.7	10.0	10.3	13.3	13.8	13.9	14.5	13.2	14.9

ΟΜΒΡΟΘΕΡΜΙΚΟ ΔΙΑΓΡΑΜΜΑ



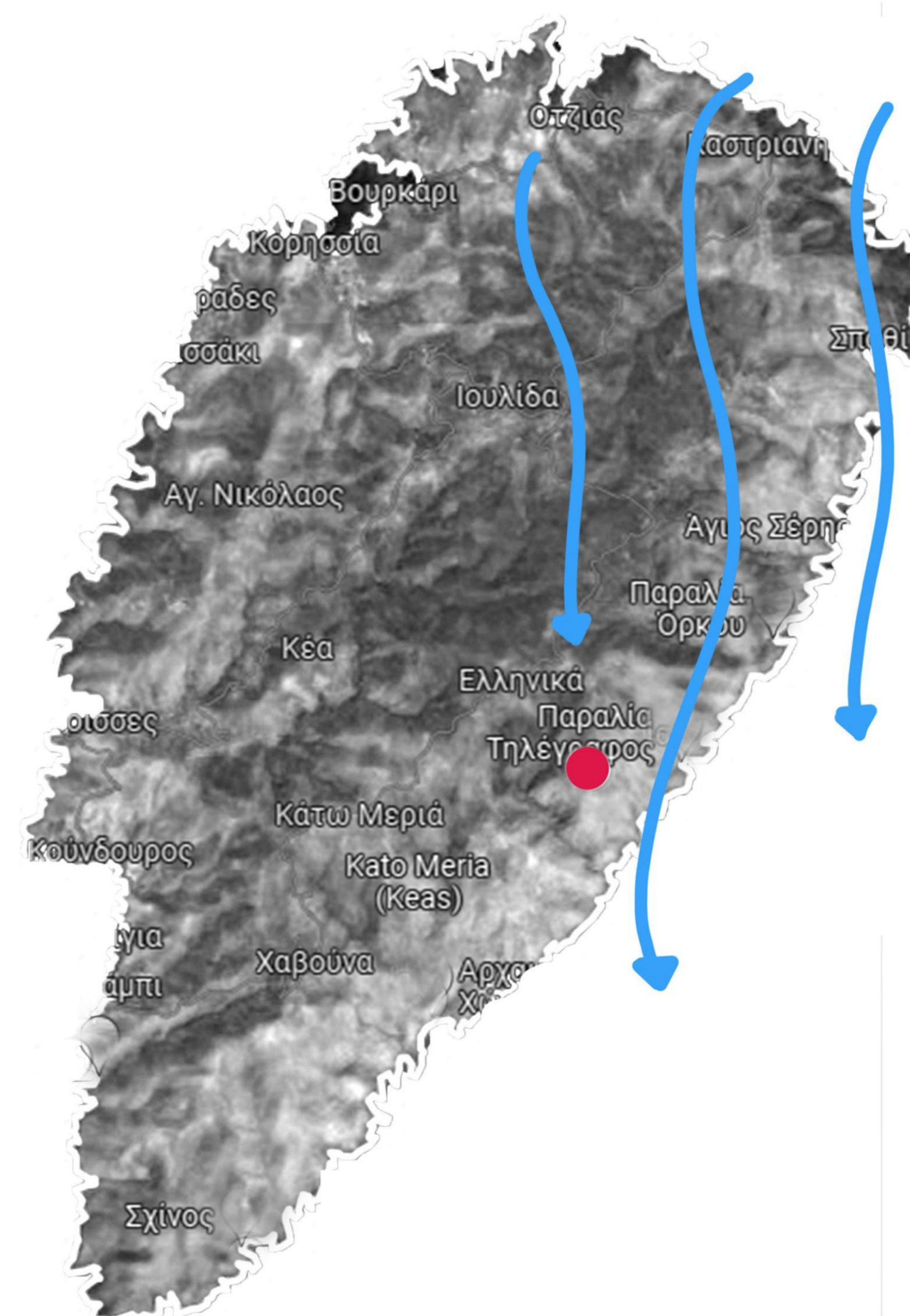
ΜΕΣΗ ΘΕΡΜΟΚΡΑΣΙΑ ΣΤΗ ΚΕΑ ΜΕΣΑ ΣΤΟ ΧΡΟΝΟ



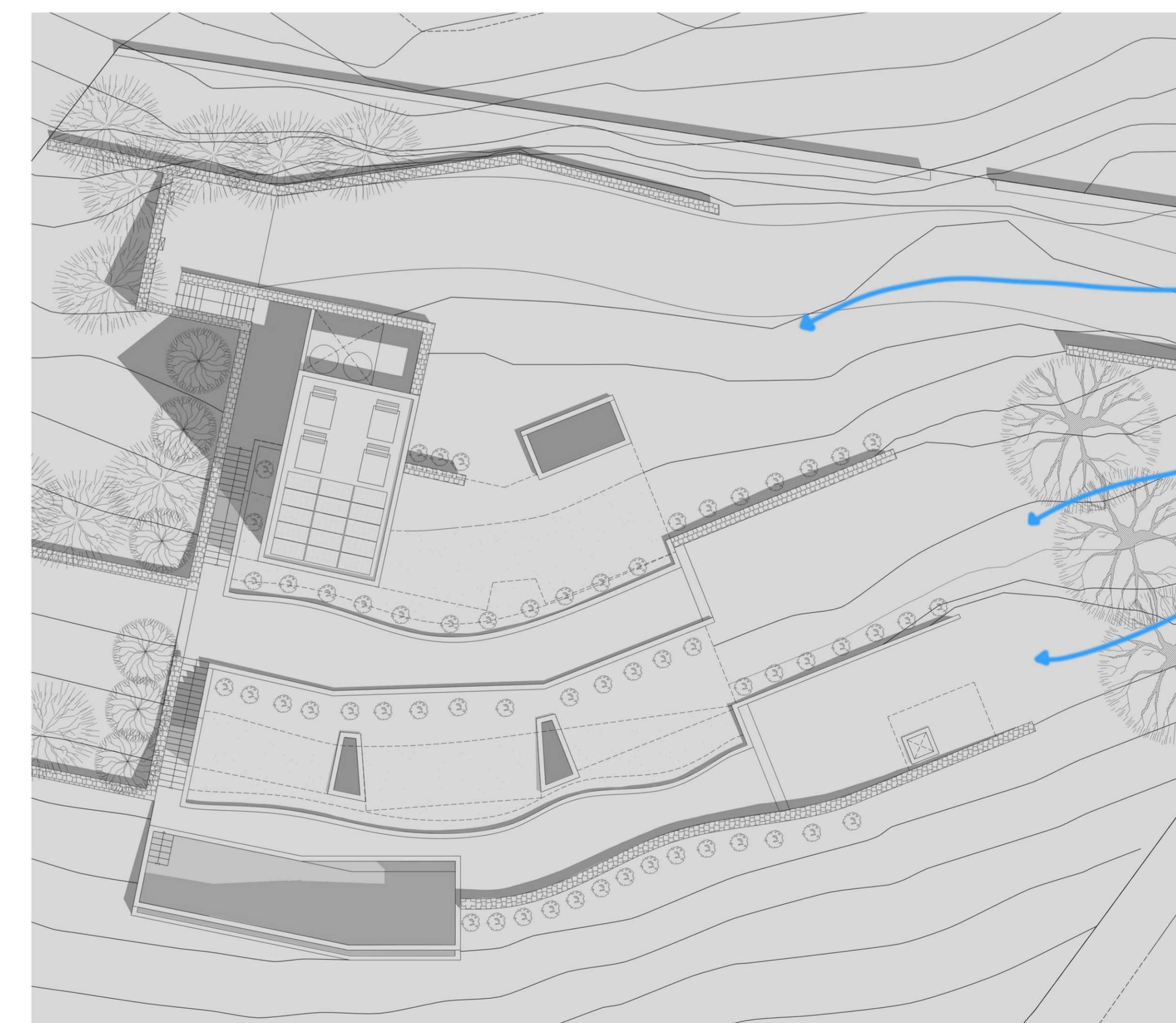
	ΙΑΝ	ΦΕΒ	ΜΑΡ	ΑΠΡ	ΜΑΙ	ΙΟΥΝ	ΙΟΥΛ	ΑΥΓ	ΣΕΠ	ΟΚΤ	ΝΟΕ	ΔΕΚ
Ελάχιστη Μηνιαία Θερμοκρασία	9.6	9.4	10.4	12.5	15.7	19.6	22.0	22.2	20.1	17.0	13.7	11.1
Μέση Μηνιαία Θερμοκρασία	12.2	12.3	13.4	16.1	19.6	23.5	25.1	25.0	23.0	19.7	16.4	13.7
Μέγιστη Μηνιαία Θερμοκρασία	14.4	14.6	15.8	18.7	22.1	25.9	27.1	27.0	25.1	21.9	18.8	15.9

μέση ελάχιστη θερμοκρασία όλο το χρόνο 15.2°C

μέση μέγιστη θερμοκρασία όλο το χρόνο 20.6°C



B





lavantula



anacamptis papilionacea



hypericum triquetrifolium



ρίγανη



echinops spinosissimus



acanthus spinosus



centaurea spinosa



oak tree



σκόλυμος



campanula reiseri



αμυδαλιά



ophrys ferrum equinum



heliotropium europaeum



salsola tragus



delphinium staphisagria



frankenia hirsula



umbilicus horizontalis



dactylorhiza romana



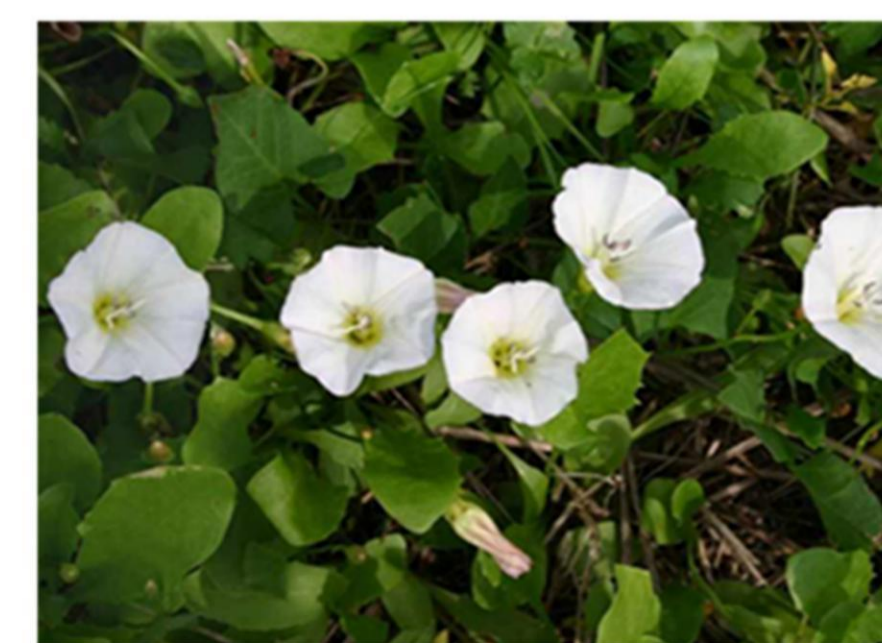
onopordum tauricum



limonium sinuatum



πικραγγουριά



convolvulus arvensis



olea Europaea olive tree



echinops graecus



λεβάντα



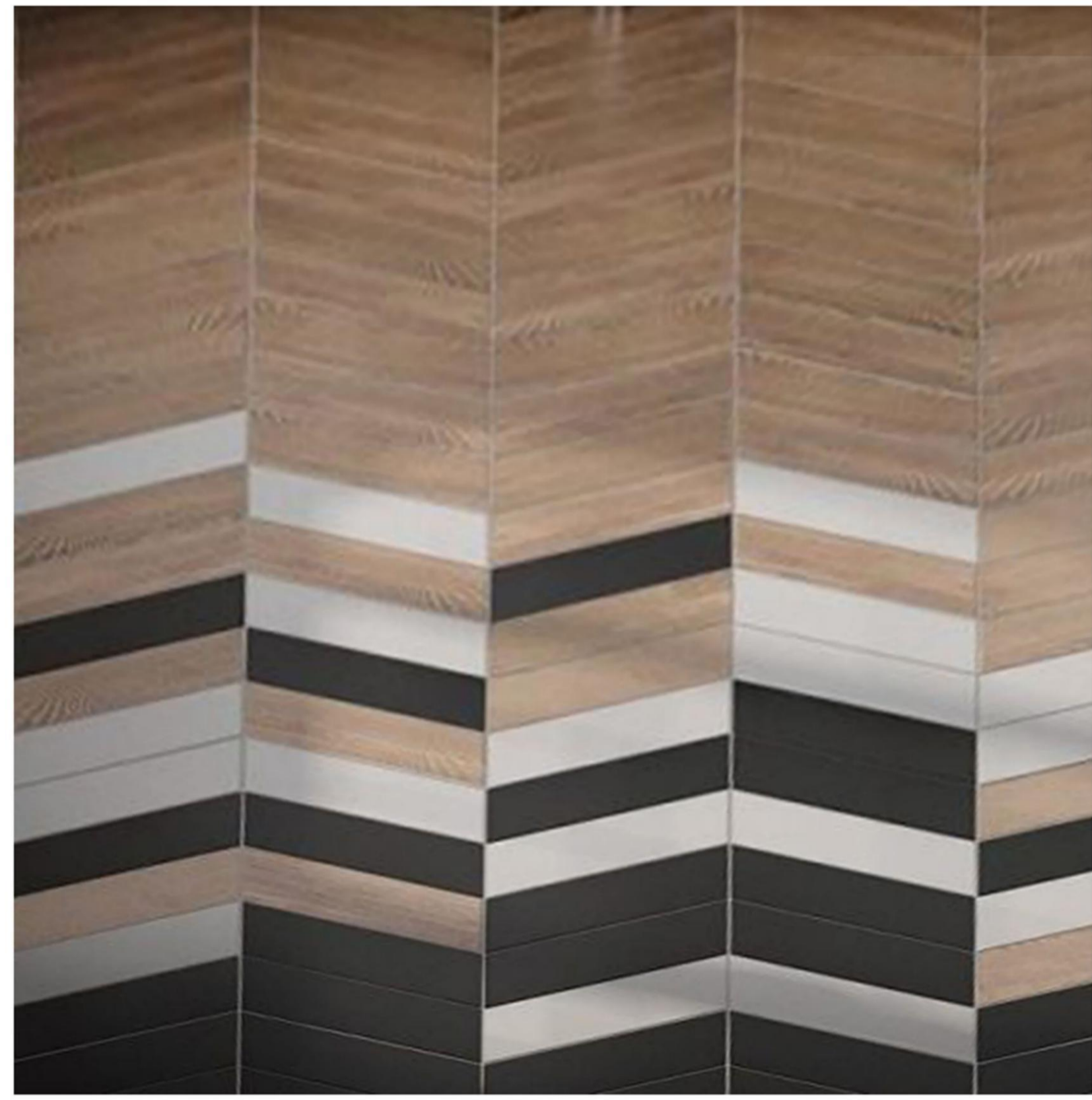
βελανιδιά



αμυγδαλιά



ελιά



πλακάκι μπάνιου



πλακάκι



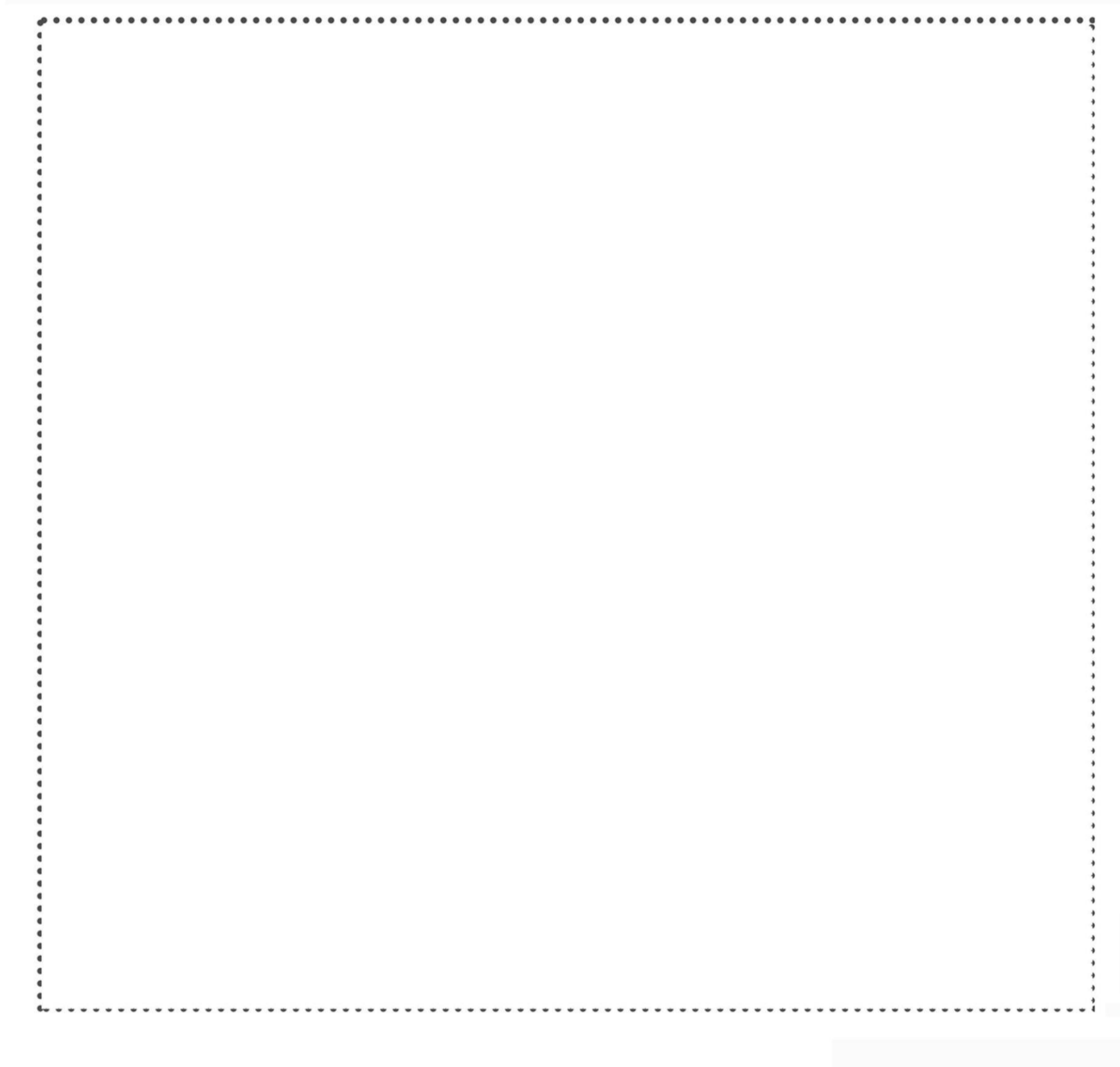
βιομηχανικό δάπεδο



μάρμαρο από Πάρνωνα



καπλαμάς δρυός βαμμένος λευκό



λευκός σοβάς



φτέλια



ξύλο ακακίας



πέτρα Κέας

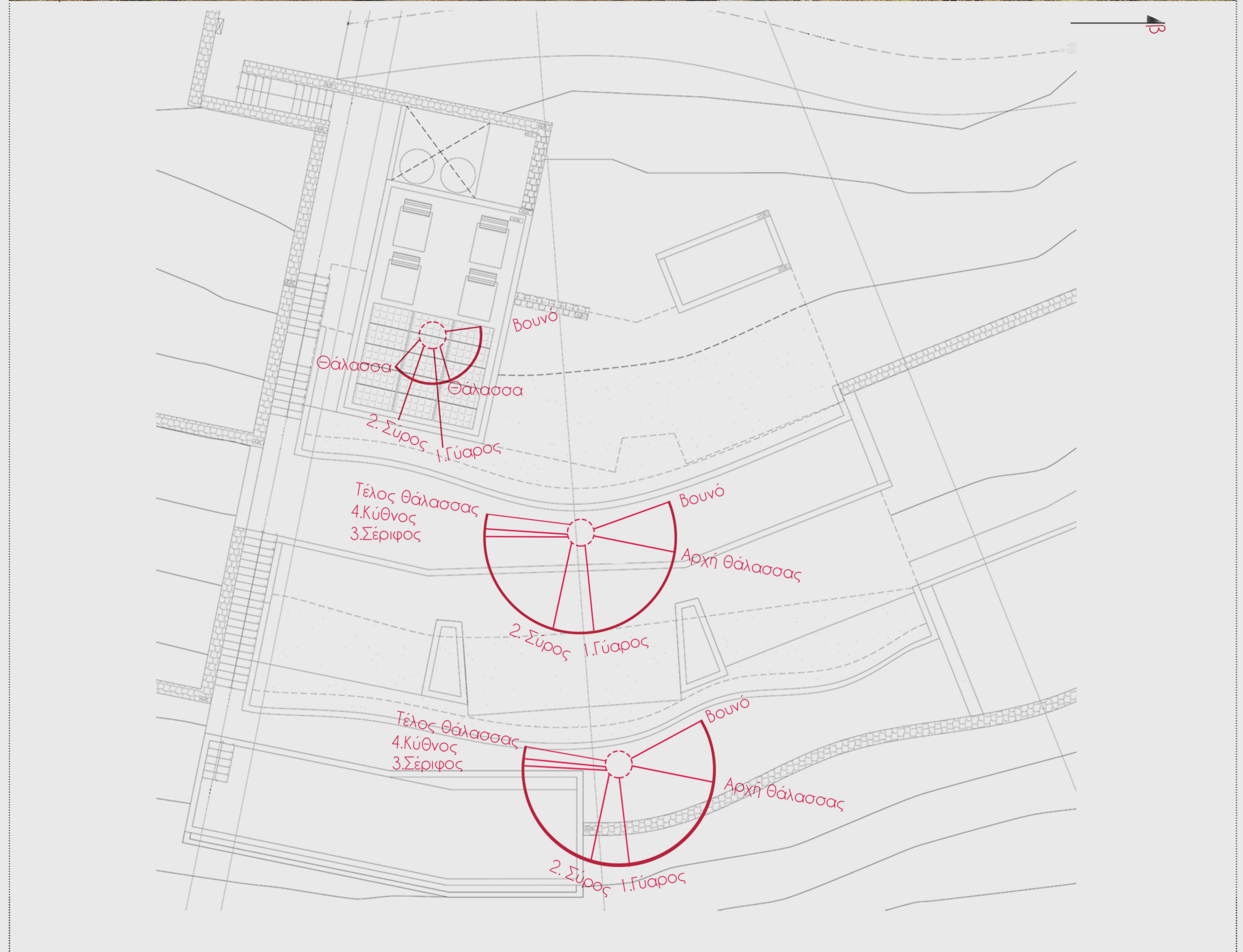
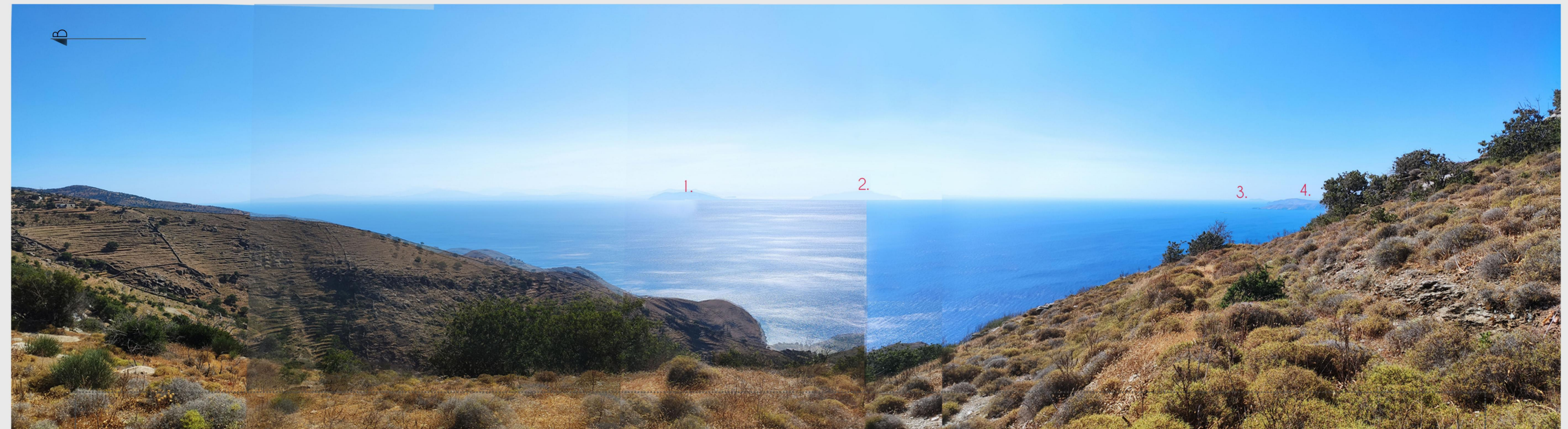
Σχεδιαστικοί Παράμετροι

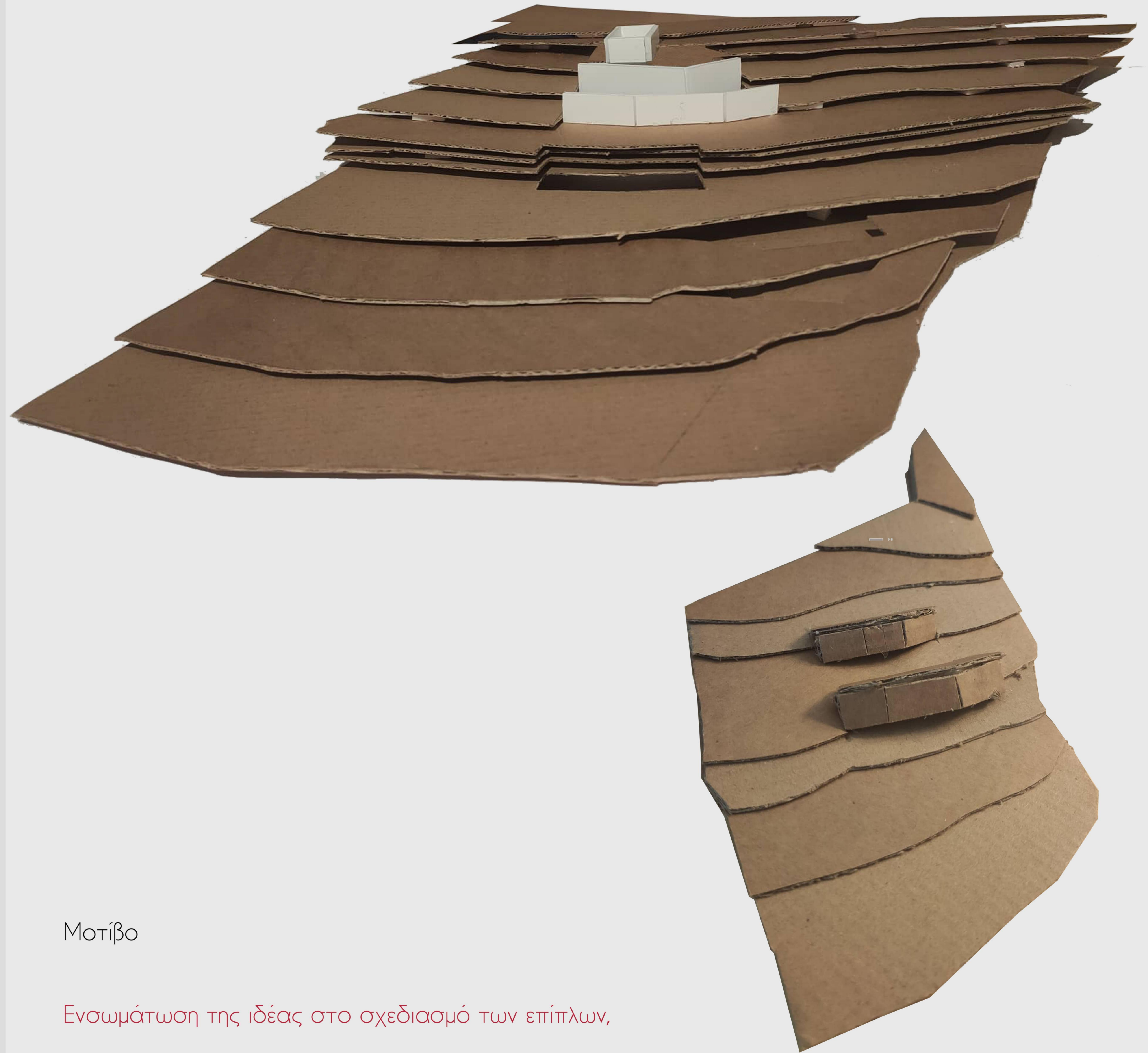
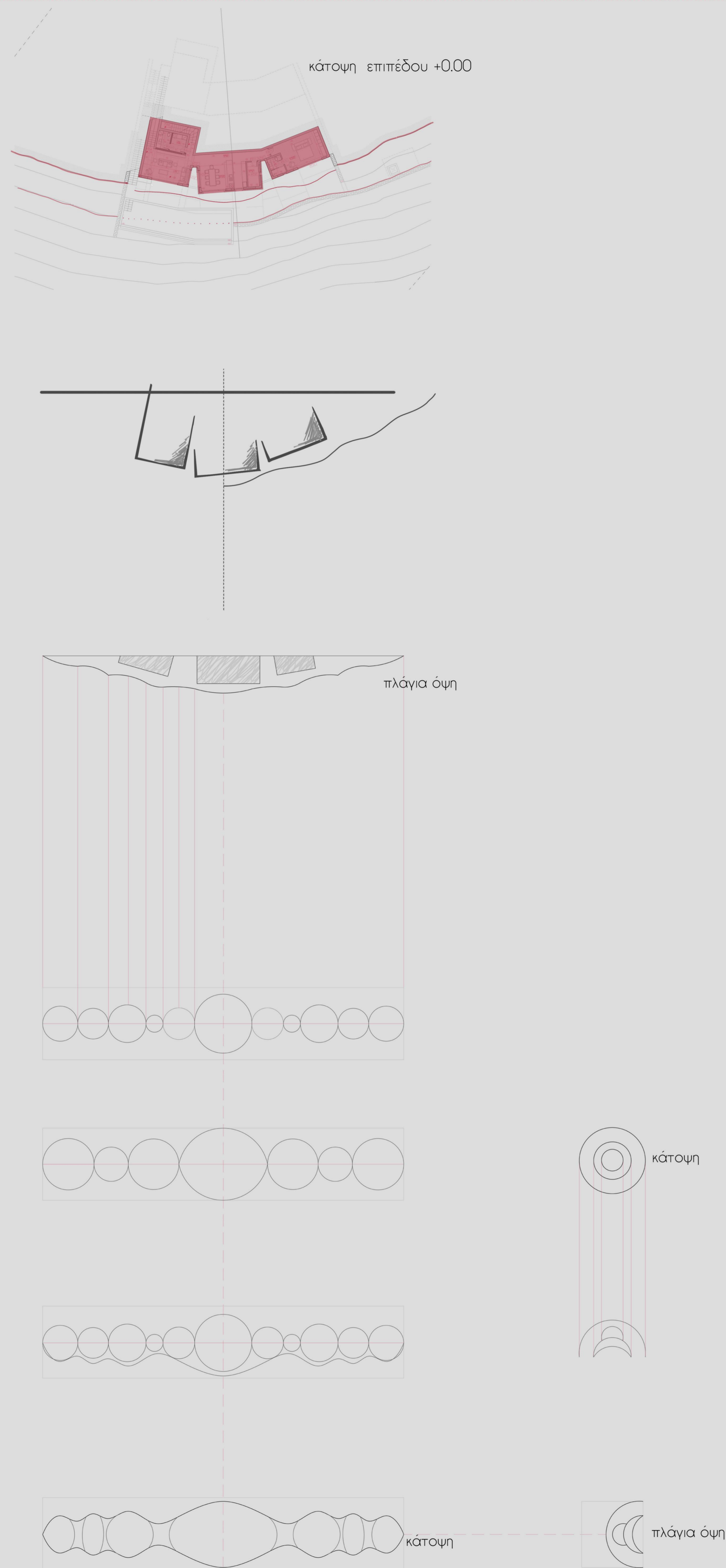
- ~ ανεμπόδιστη θέα προς το Αιγαίο
- ~ αξιοποίηση έντονου αναγλύφου
- ~ υπόσκαφες κατασκευές για την εναρμόνιση με την περιοχή
- ~ αναφορά στην Κυκλαδίτικη Αρχιτεκτονική
- ~ παθητικός δροσισμός
- ~ ενεργειακός σχεδιασμός

Γενική Ιδέα

Η γενική ιδέα που επηρέασε το ογκοπλαστικό είναι η εναρμόνιση με το περιβάλλον και για να το πετύχουμε αυτό στον μέγιστο βαθμό χρησιμοποιούμε φυτεμένο δώμα υπό κλίση, προσπαθώντας έτσι να μην ξεχωρίζει έντονα η κατασκευή πάνω στη κορφή.

Επίσης ακολουθώντας τις φυσικές καμπύλες του εδάφους και προσπαθώντας να εκμεταλεύουμε την θέα, προέκυψαν οι τεθλασμένοι χώροι έχοντας ο καθένας το δικό του κάδρο στο Αιγαίο.





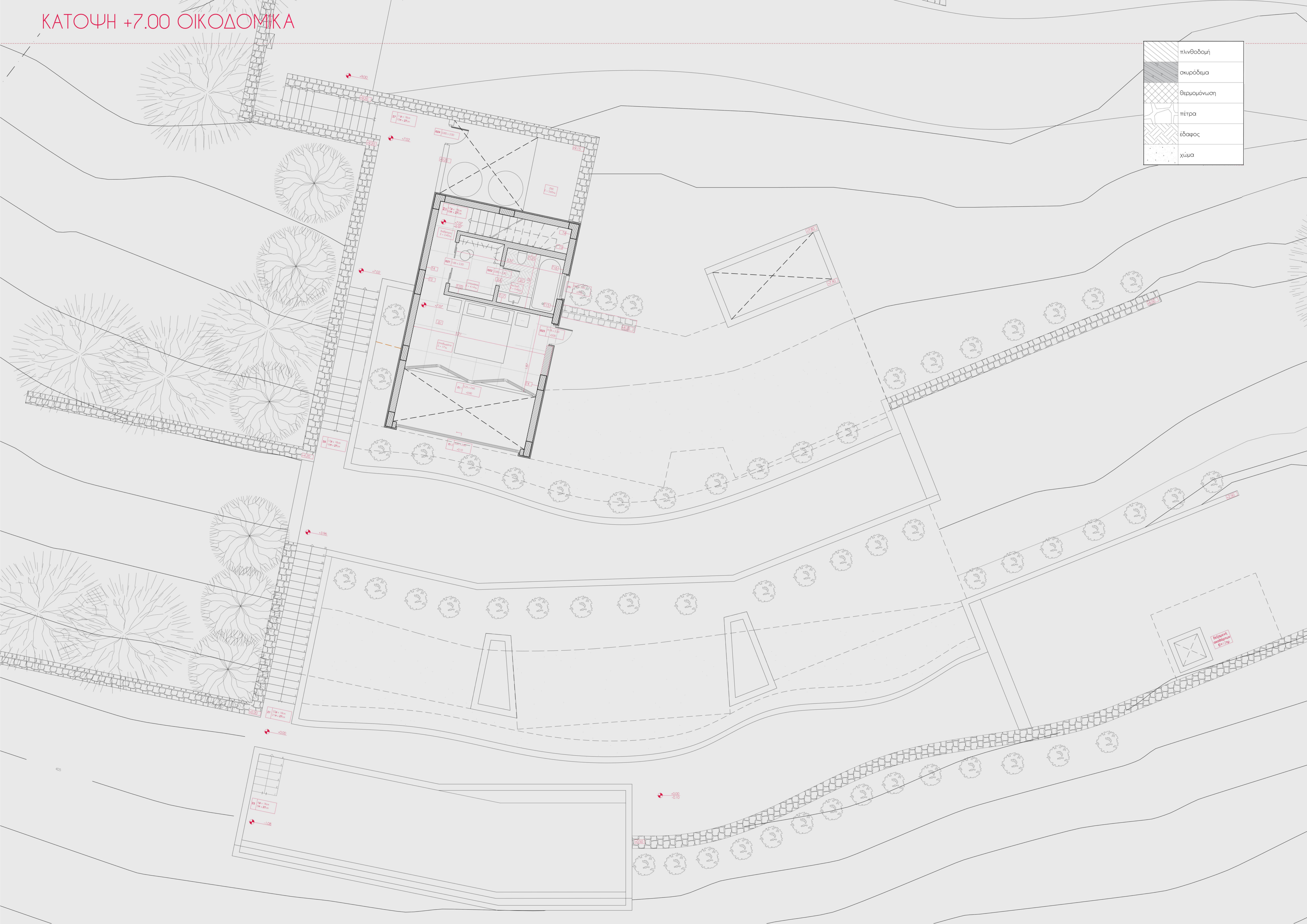
Μοτίβο

Ενσωμάτωση της ιδέας στο σχεδιασμό των επίπλων,
 χρησιμοποιώντας περασιές και τα σχήματα που προκύπτουν στη
 περιοχή μελέτης, προκύπτει ένα μοτίβο που ενσωματώνουμε στα έπιπλα.



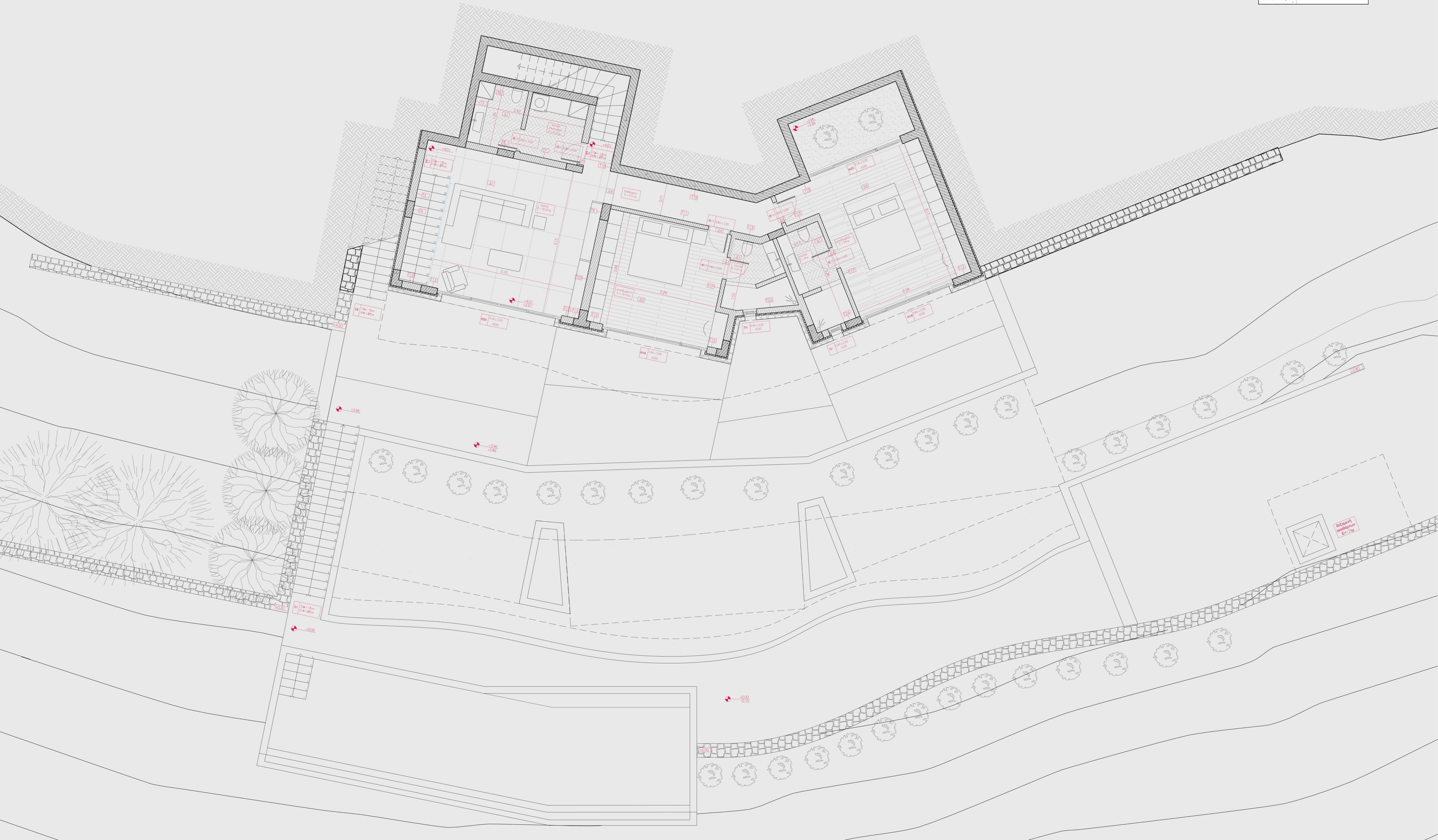
ΚΑΤΟΨΗ +7.00 ΟΙΚΟΔΟΜΙΚΑ

	πλινθοδομή
	σκυρόδεμα
	θερμμόνωση
	πέτρα
	έδαφος
	χώμα

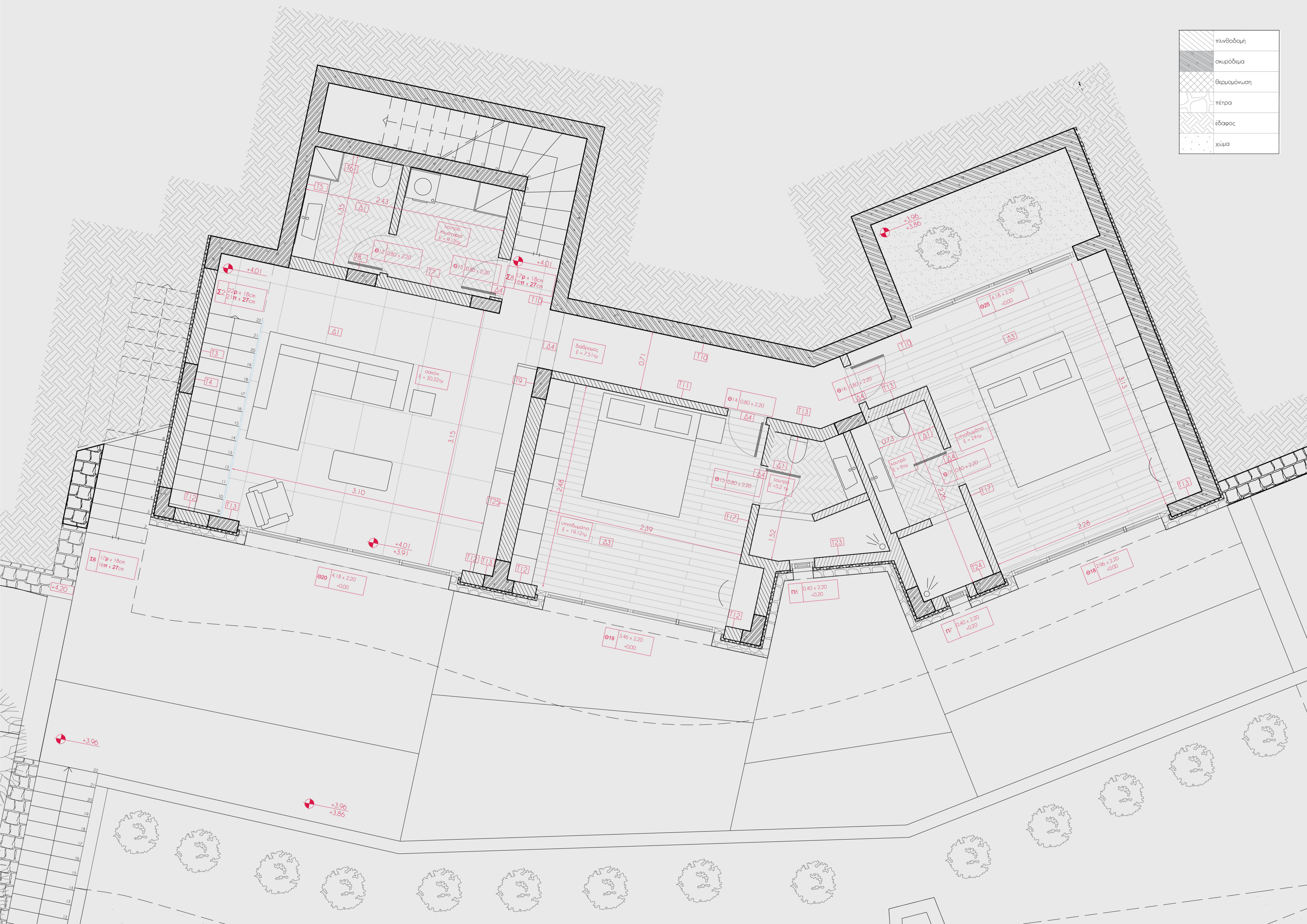


ΚΑΤΟΨΗ +4.00 ΟΙΚΟΔΟΜΙΚΑ

	πλινθοδομή
	σκυρόδεμα
	θερμάνωση
	πέτρα
	έδαφος
	χώμα



	πλινθοδομή
	σκυρόδεμα
	θερμομόνωση
	πέτρα
	εδάφος
	χίμα



ΚΑΤΟΨΗ +0.00 ΟΙΚΟΔΟΜΙΚΑ

	πλινθοδομή
	σκυρόδεμα
	θερμμόνωση
	πέτρα
	έδαφος
	χώμα

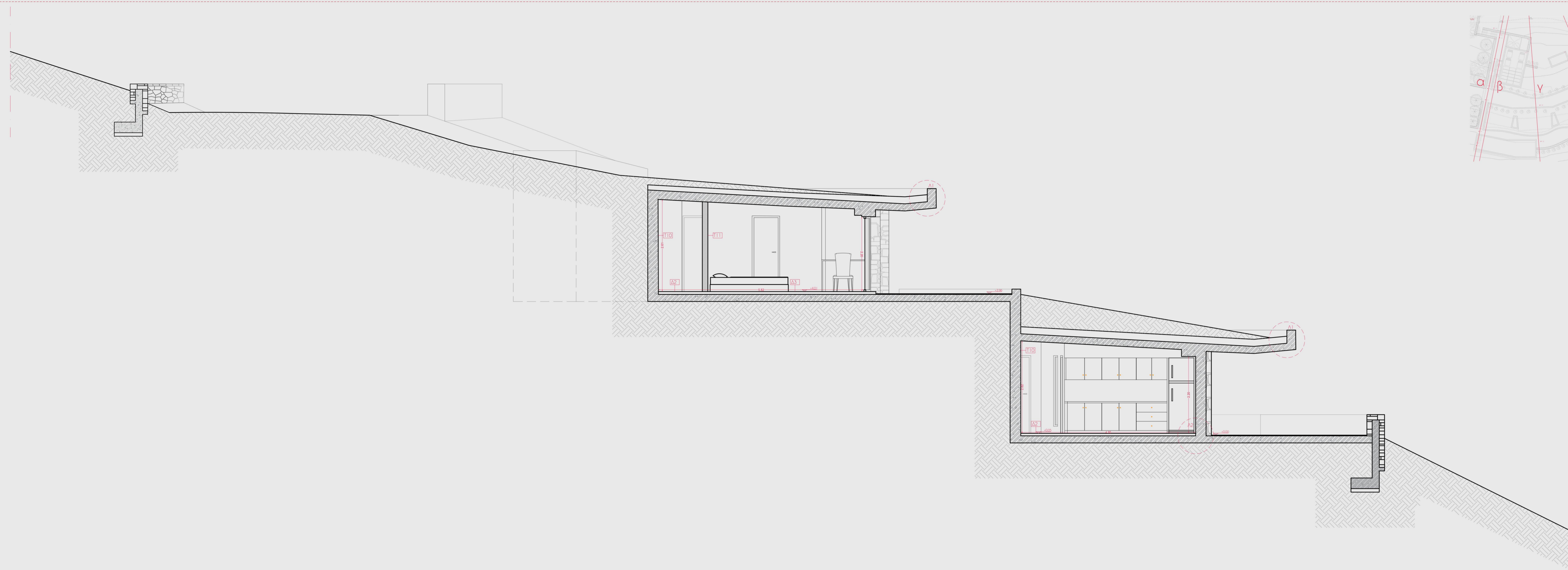
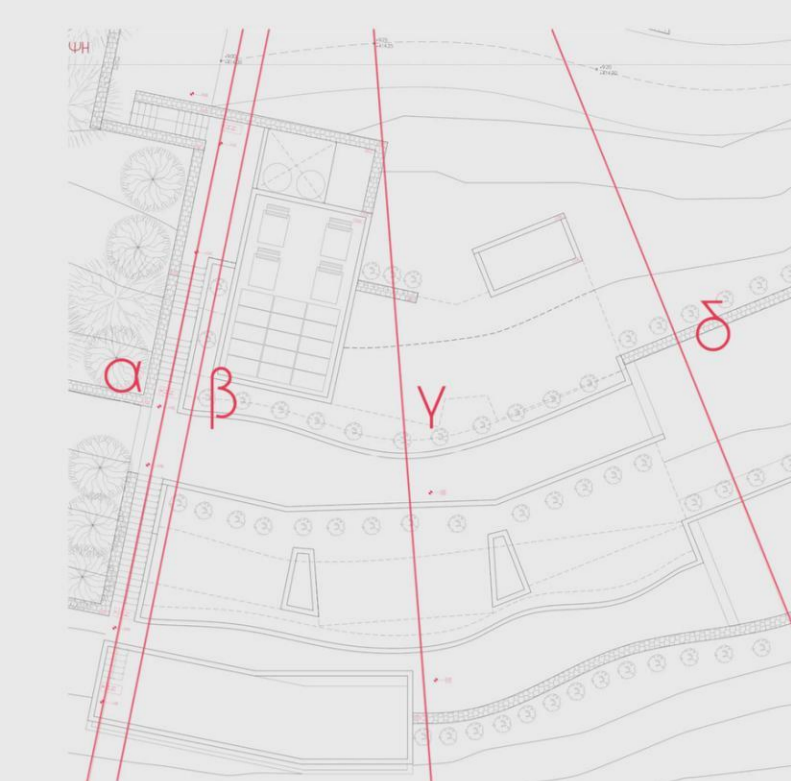


	πλινθοδομή
	σκιρόδεμα
	θερμομόνωση
	πέτρα
	έδαφος
	χώμα

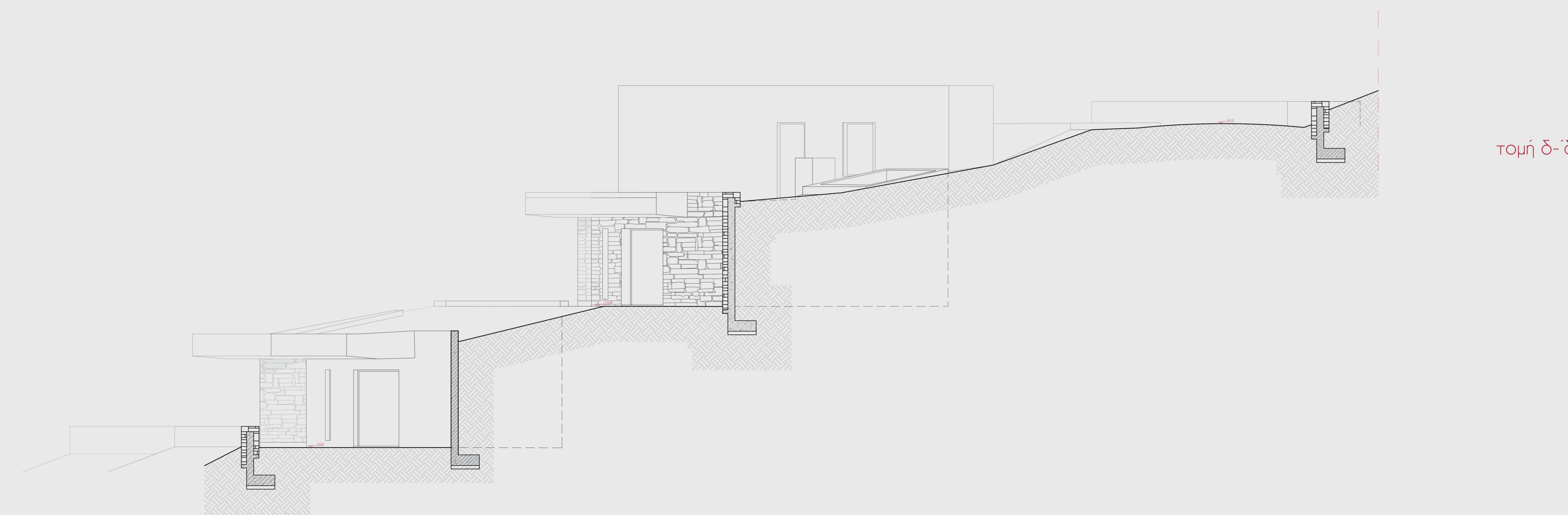


	πλινθοδομή
	σκιρόδεμα
	θερμμόνωση
	πέτρα
	έδαφος
	χώμα

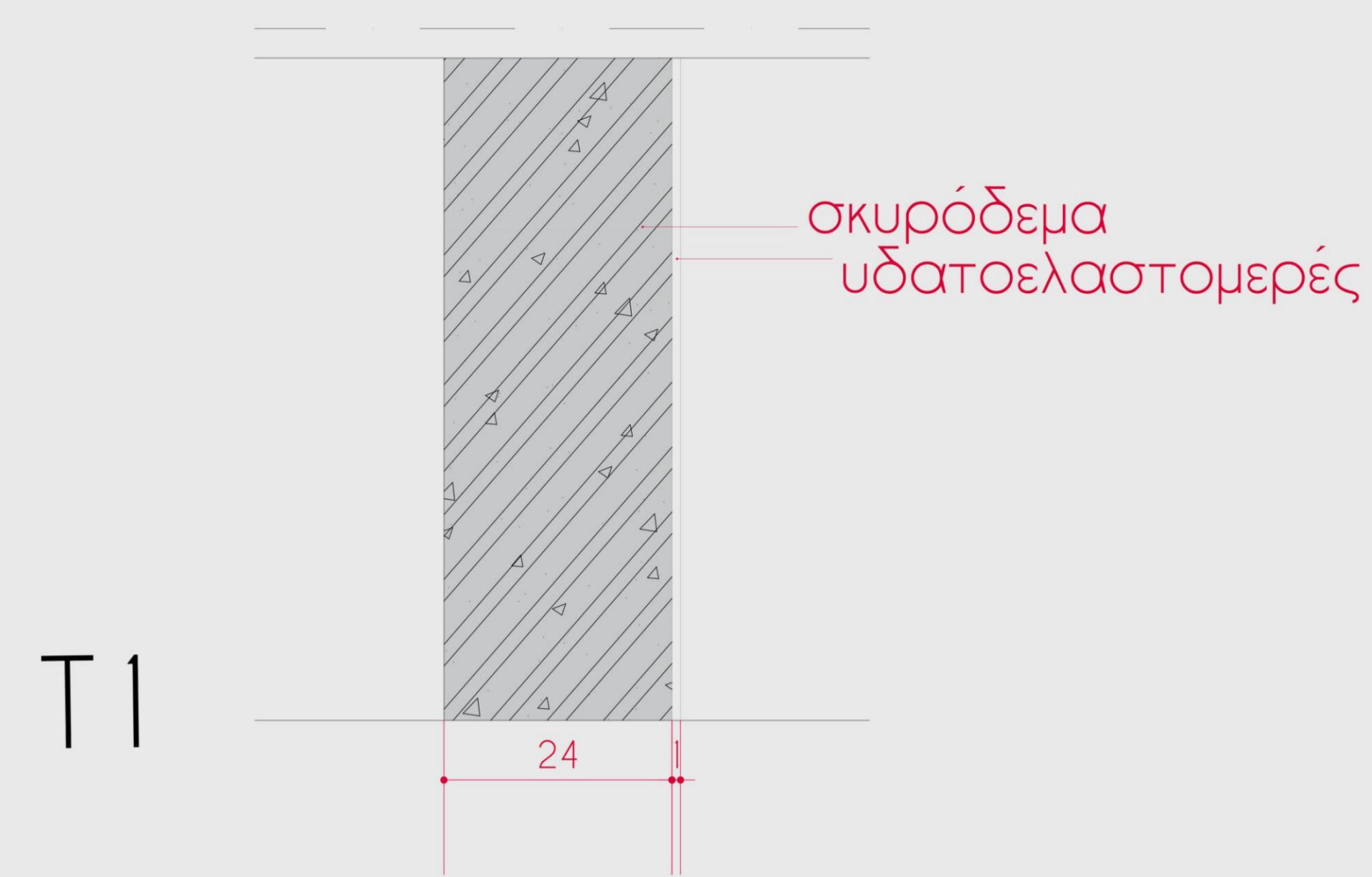




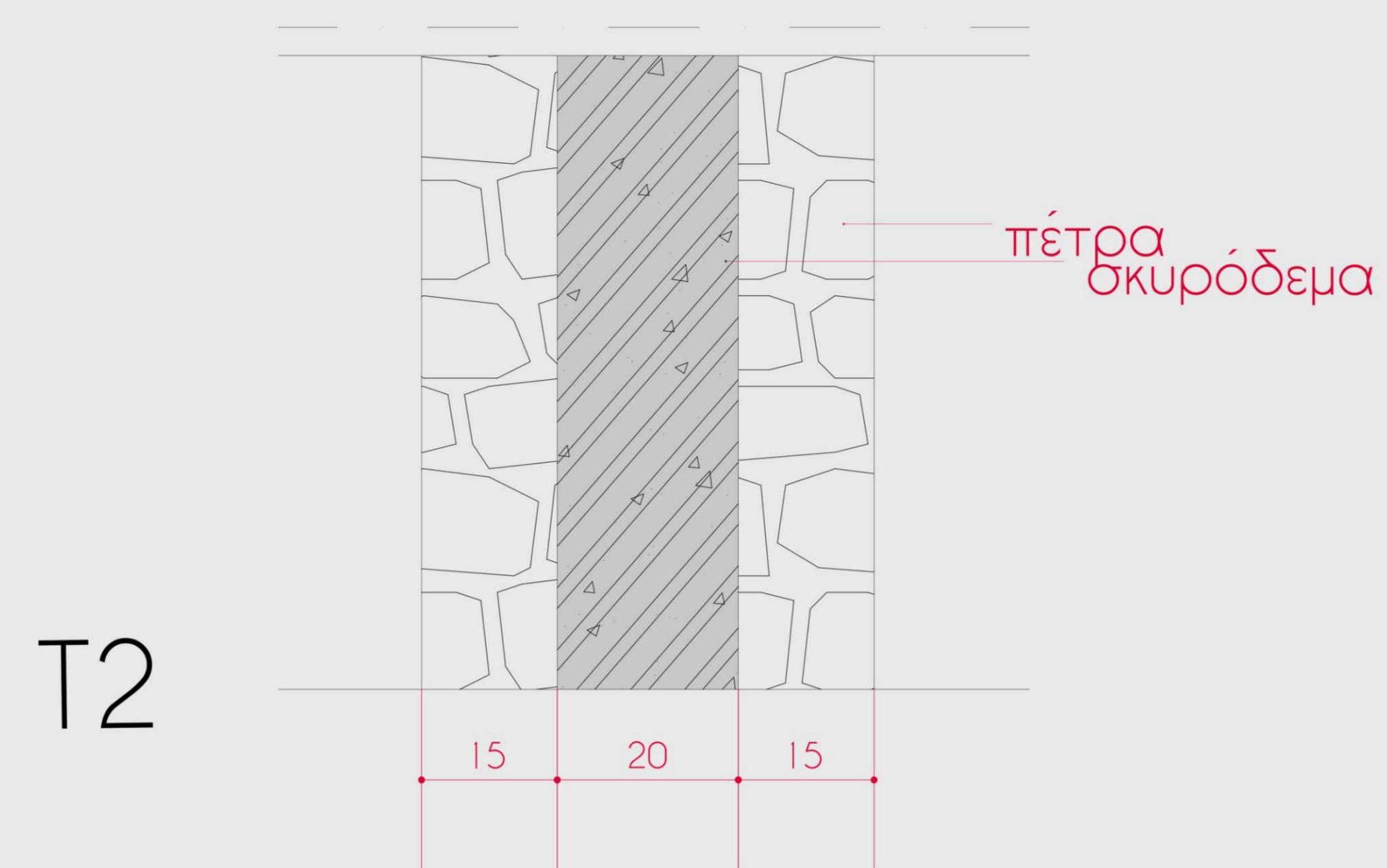
τομή γ-γ



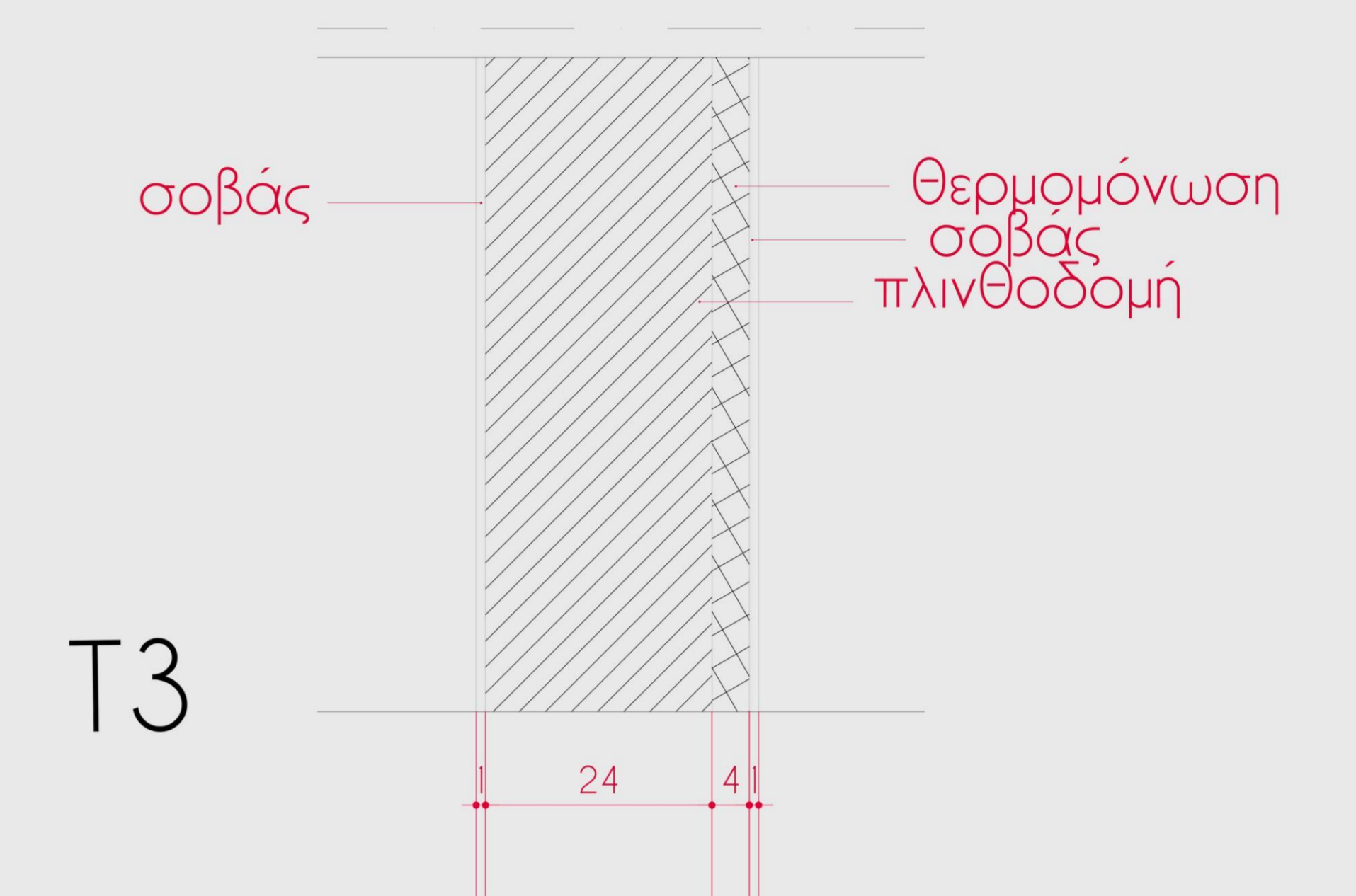
τομή δ-δ



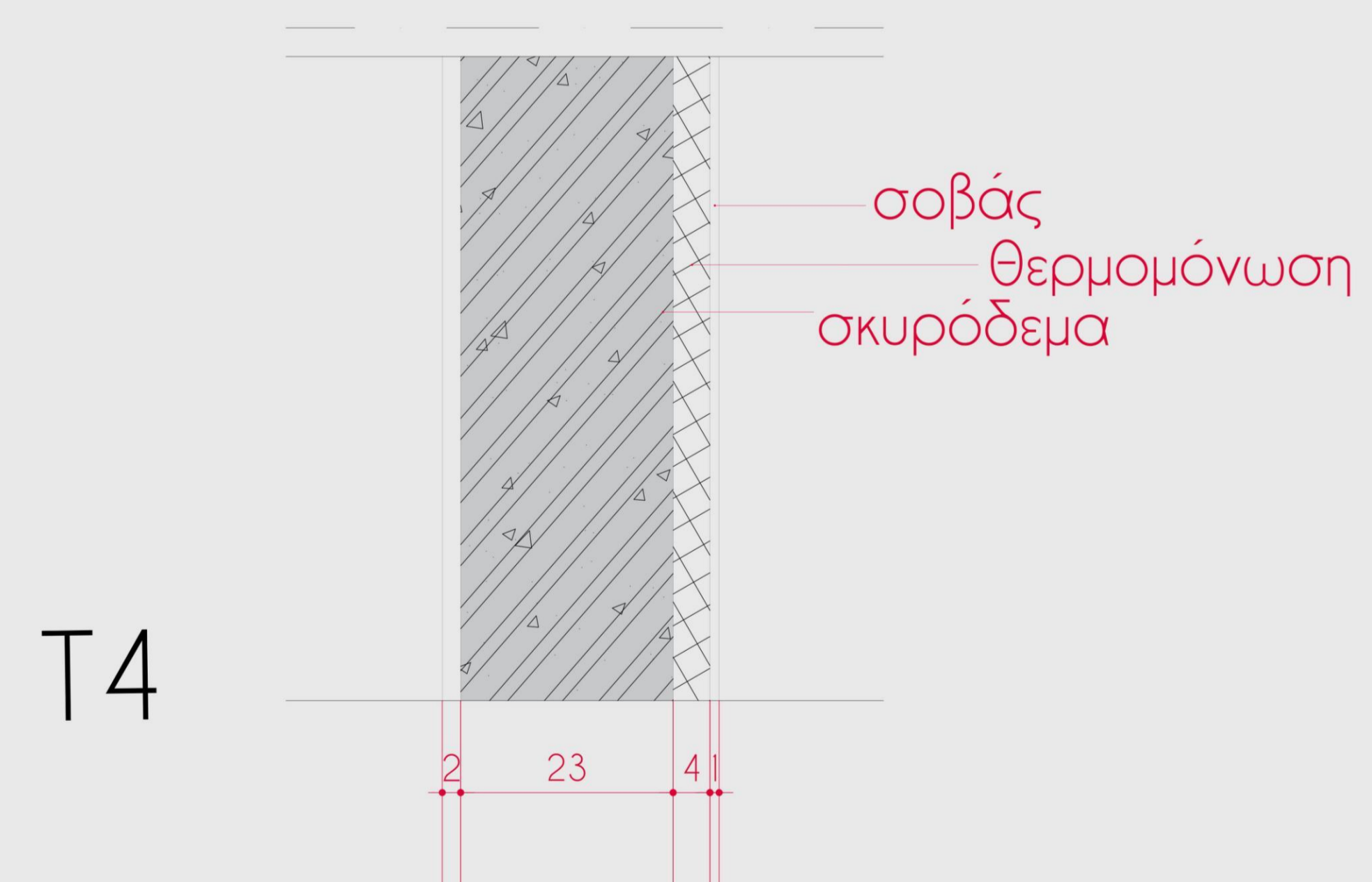
τοίχος σκυροδέματος με επένδυση υδατο-ελαστομερούς υλικού



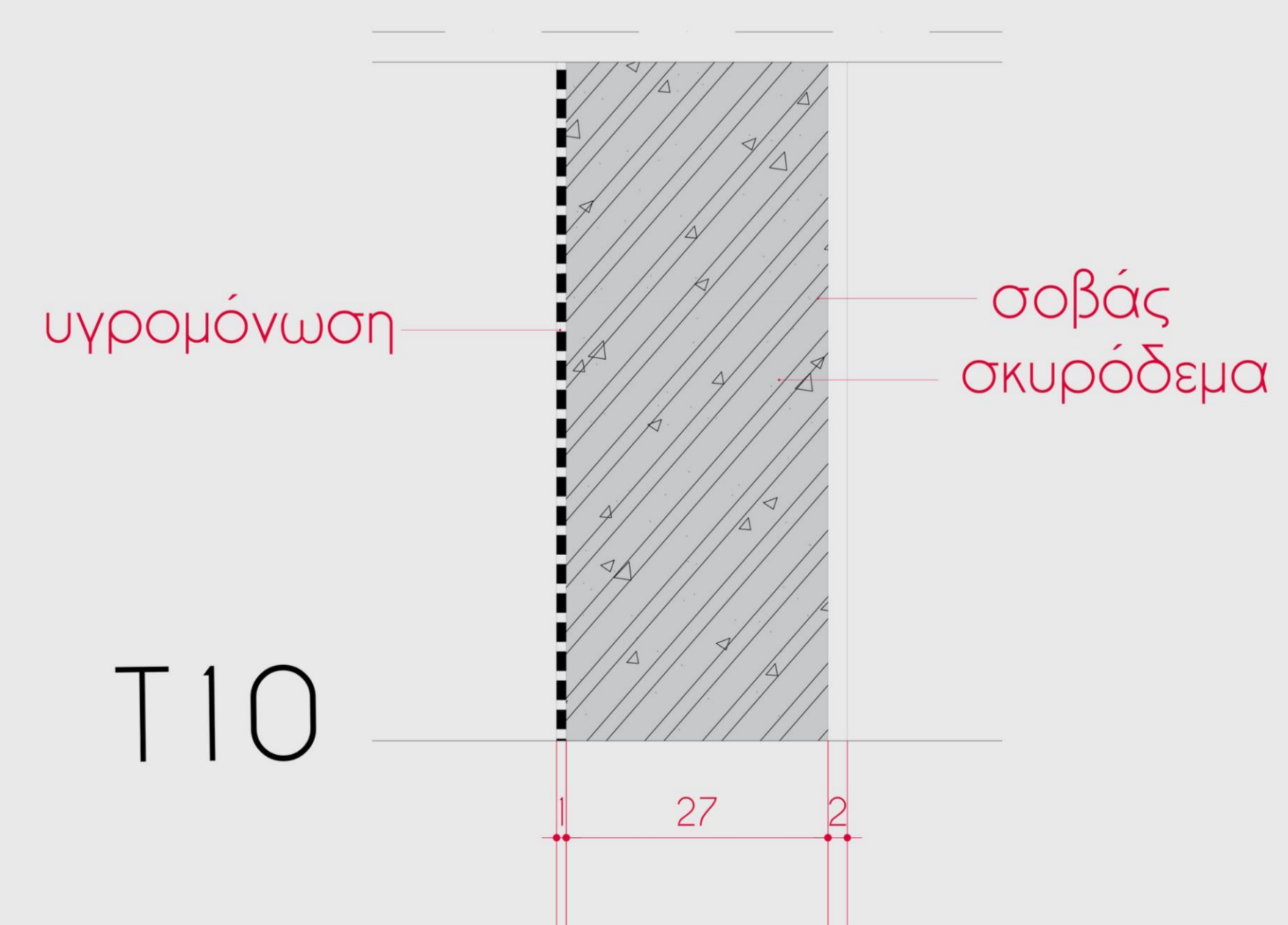
τοίχος σκυροδέματος με επένδυση πέτρας εκατέρωθεν



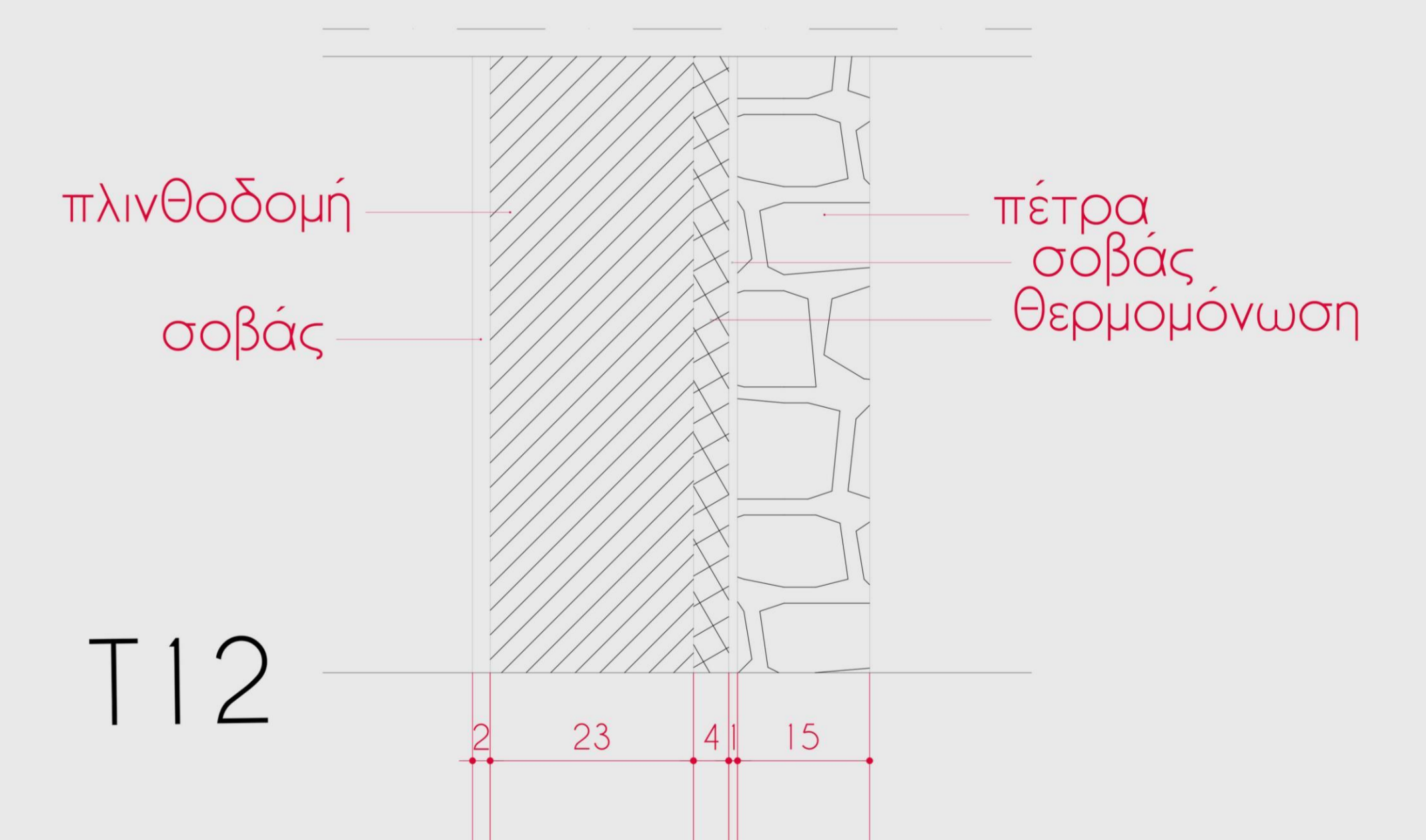
τοίχος πλινθοδομής με θερμοπρόσοψη και επένδυση σοβά



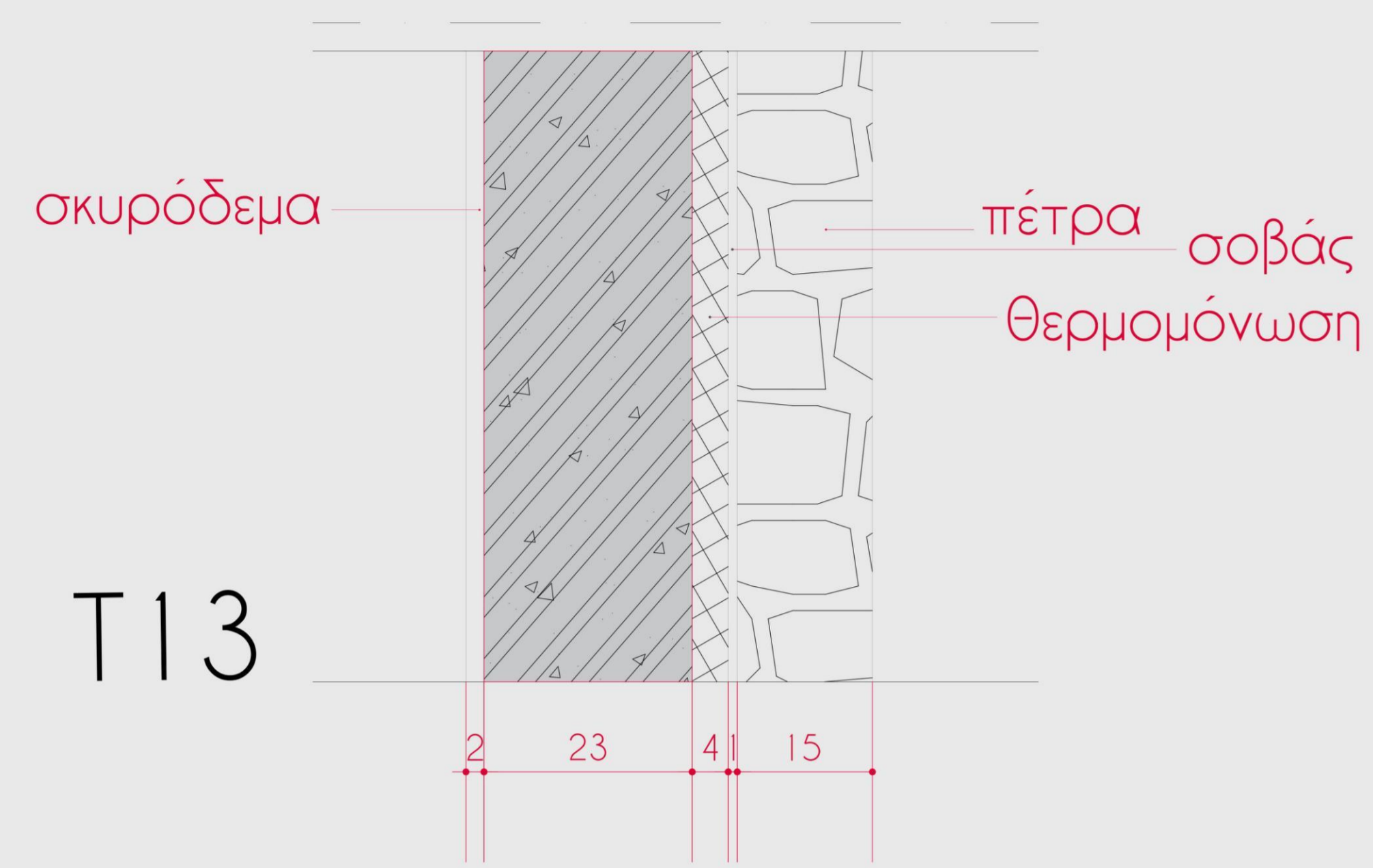
τοίχος σκυροδέματος με θερμοπρόσοψη και επένδυση σοβά



τοίχος σκυροδέματος με υγραμόνωση και επένδυση σοβά

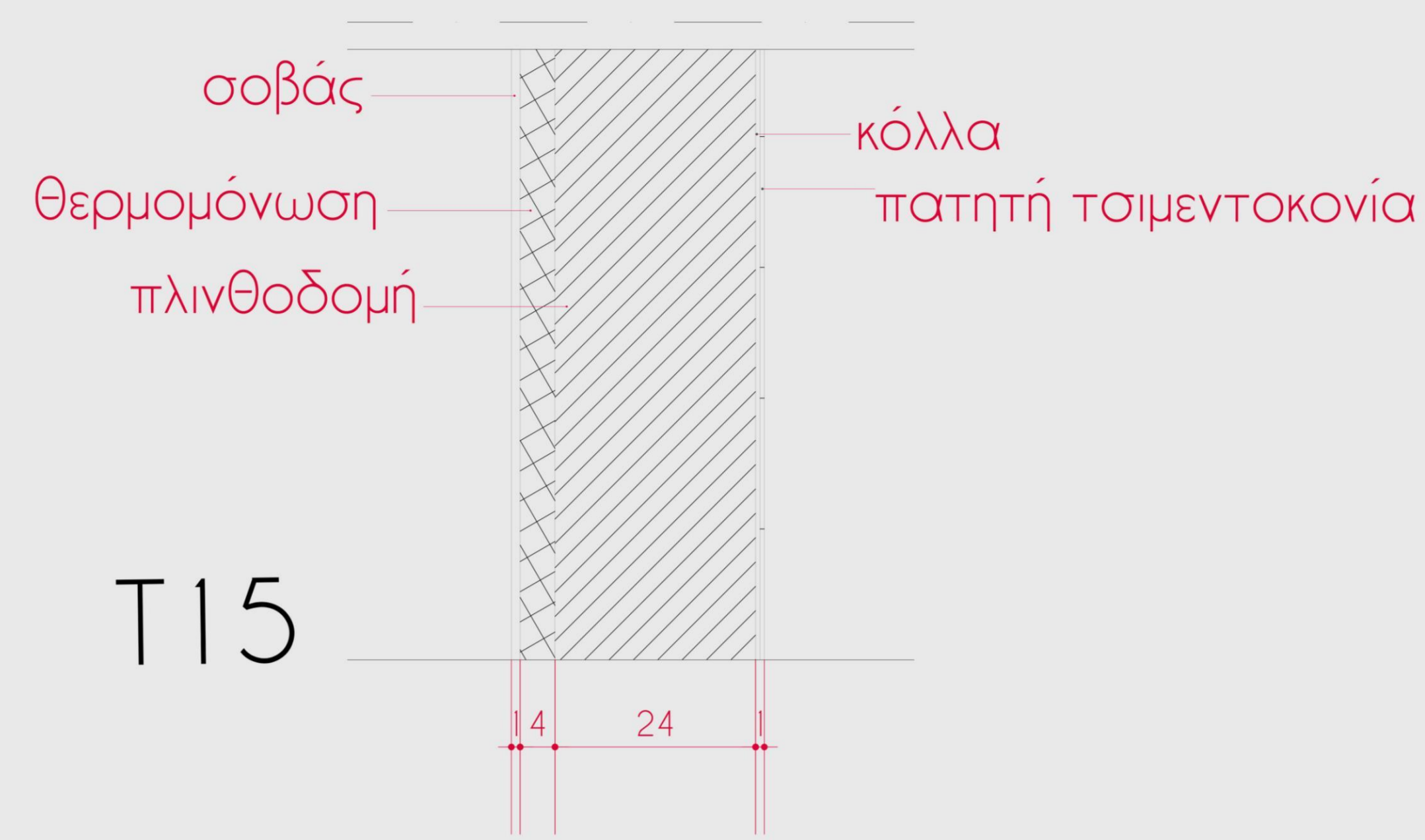


τοίχος πλινθοδομής με θερμοπρόσοψη και επένδυση πέτρας



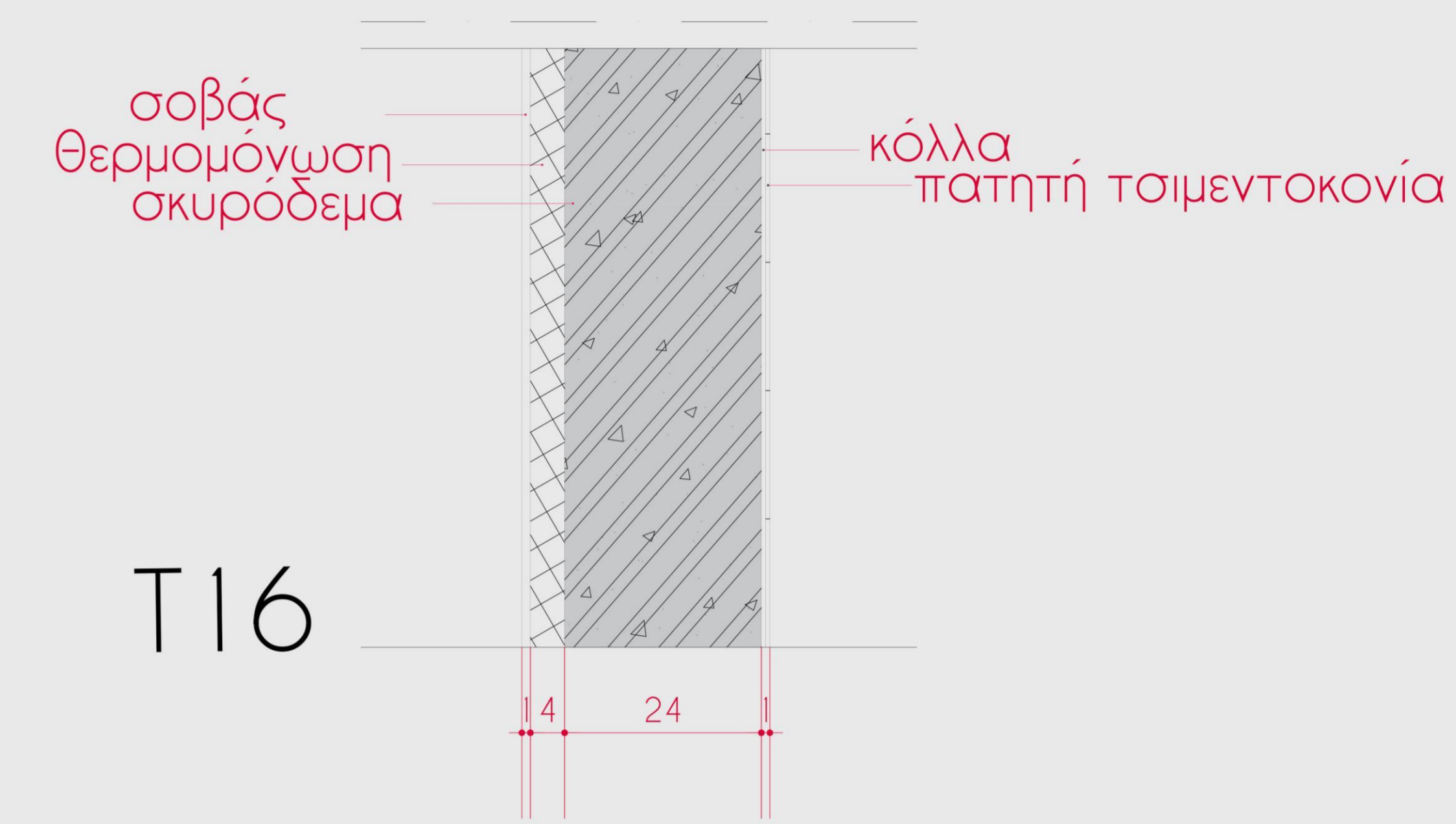
T13

τοίχος σκυροδέματος με εξηλασμένη πολυστερίνη και επένδυση πέτρας



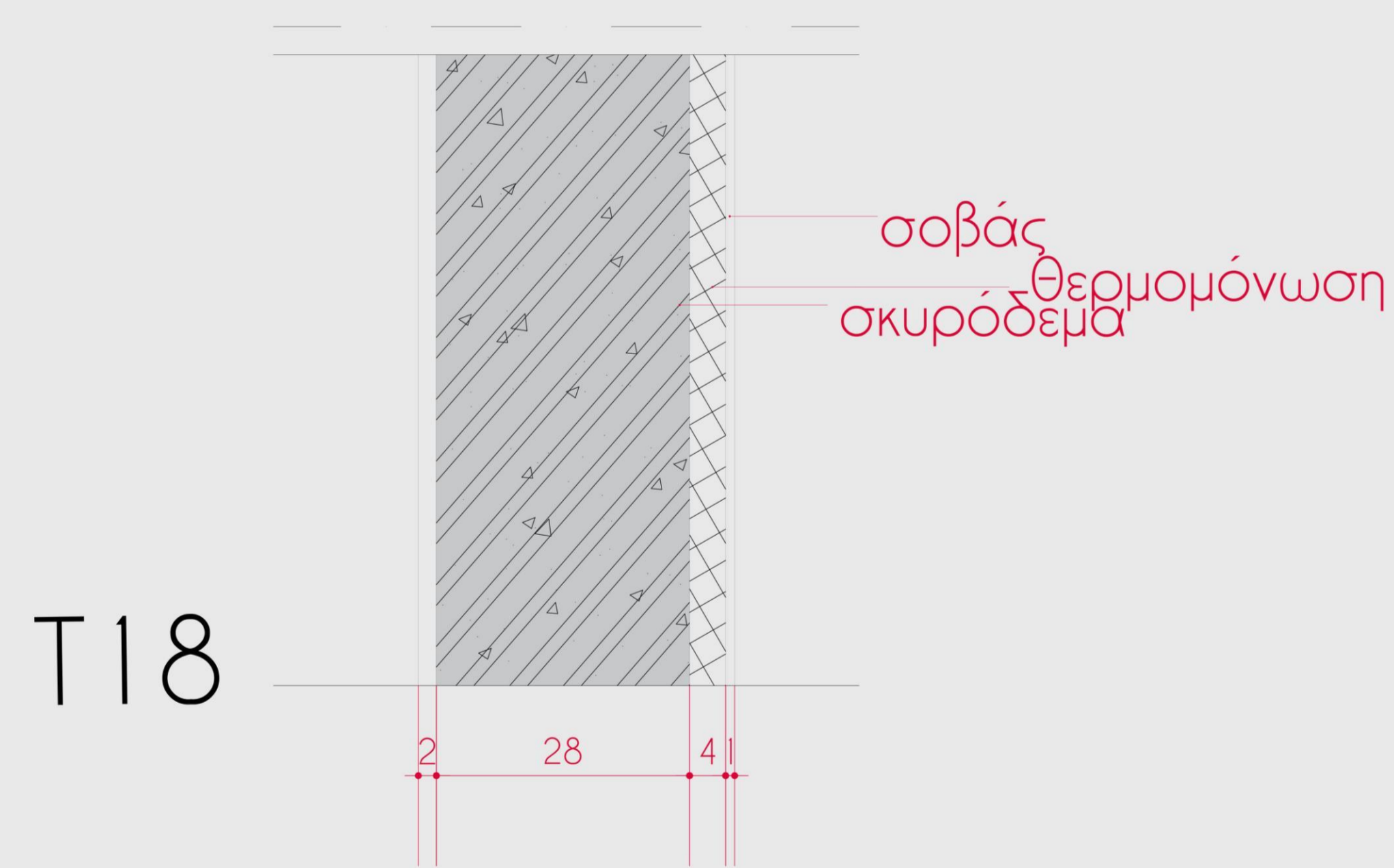
T15

τοίχος πλινθοδομής με θερμοπρόσοψη και επένδυση απο πατητή τσιμεντοκονία και σοβά



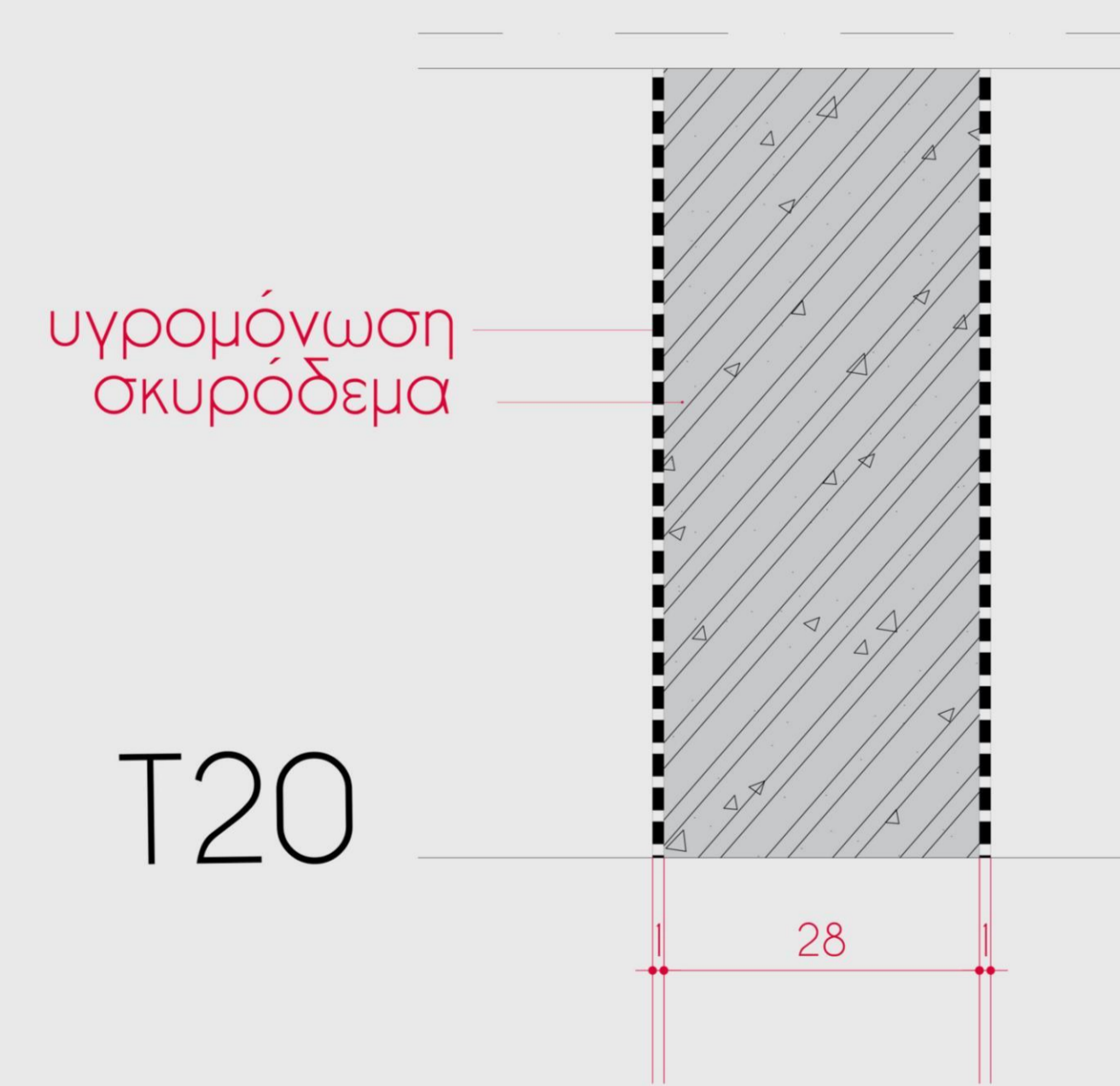
T16

τοίχος σκυροδέματος με θερμοπρόσοψη και επένδυση απο πλακάκι και σοβά



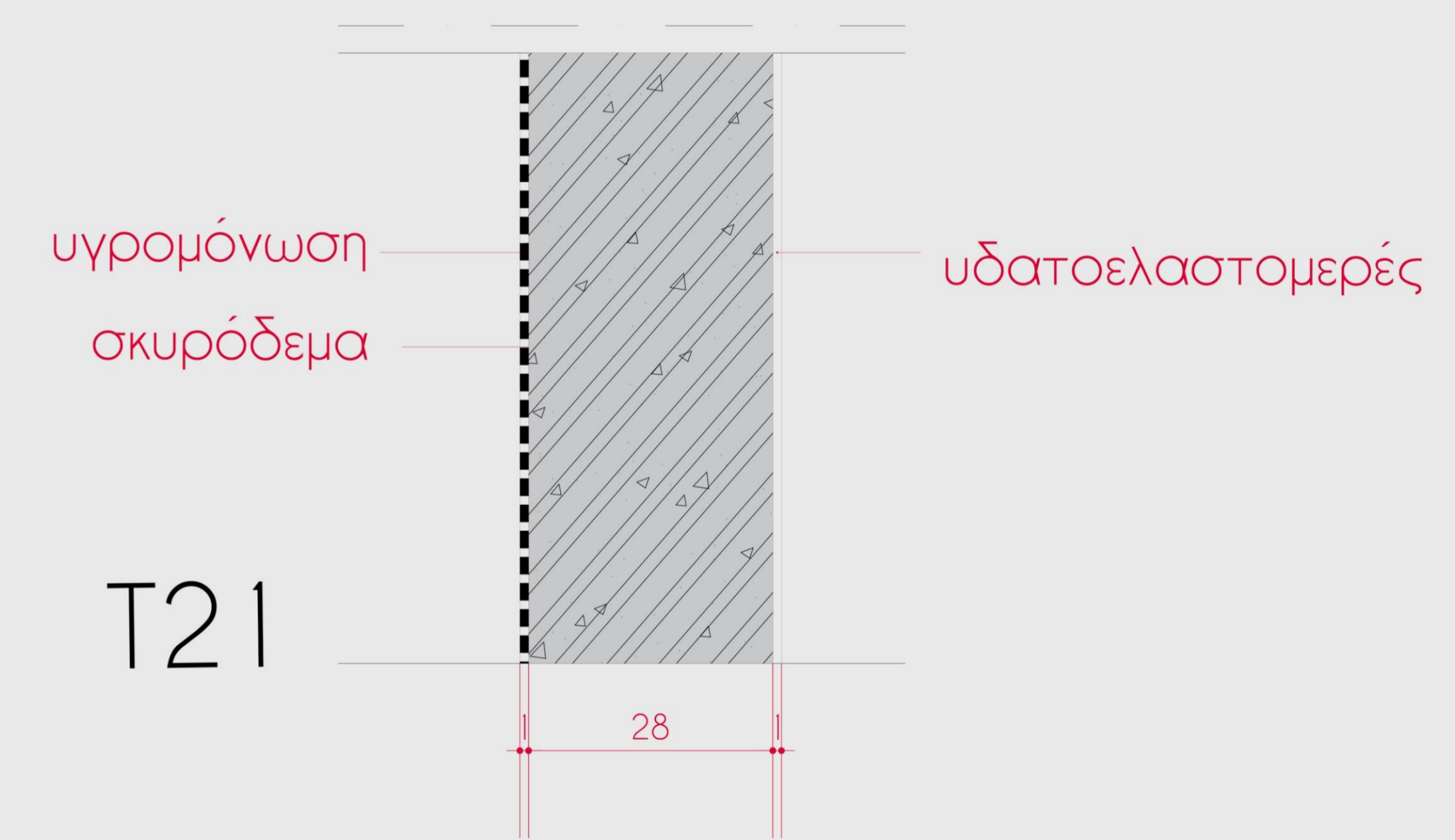
T18

τοίχος σκυροδέματος με σύστημα θερμομόνωσης και επένδυση σοβά



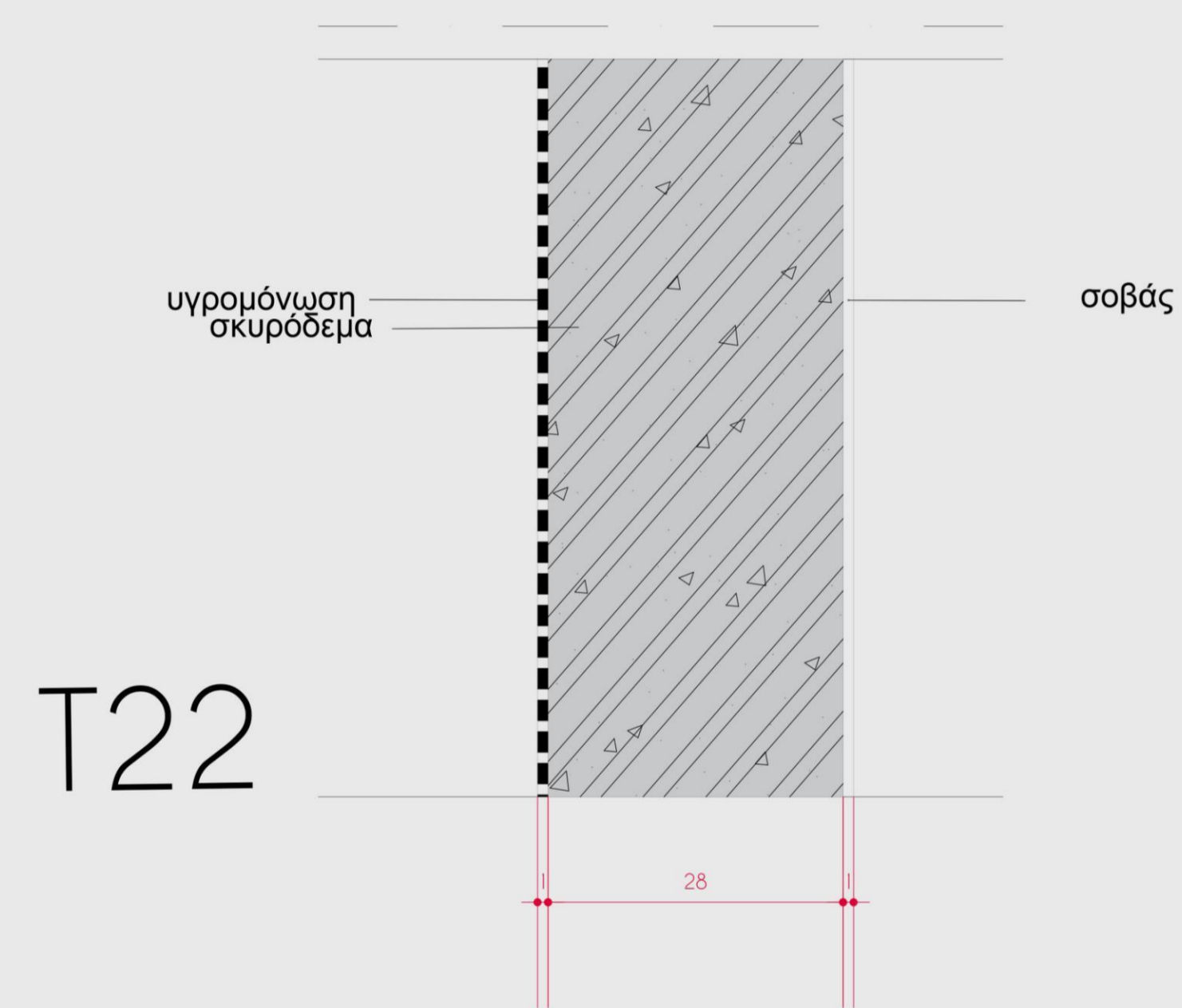
T20

τοίχος σκυροδέματος με υγραμόνωση εκατέρωθεν



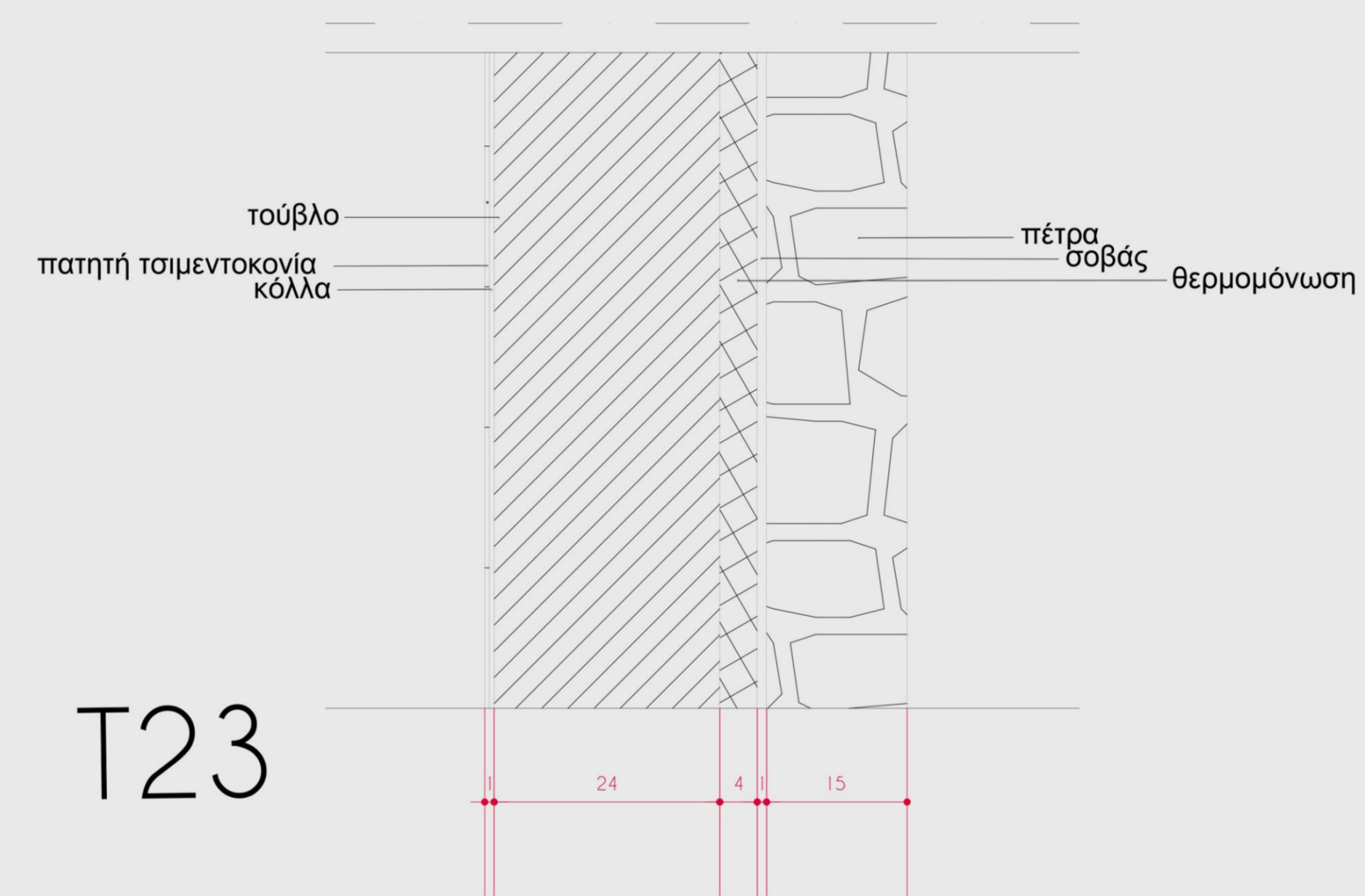
T21

τοίχος σκυροδέματος με υγραμόνωση και επένδυση ελαστομερούς υλικού



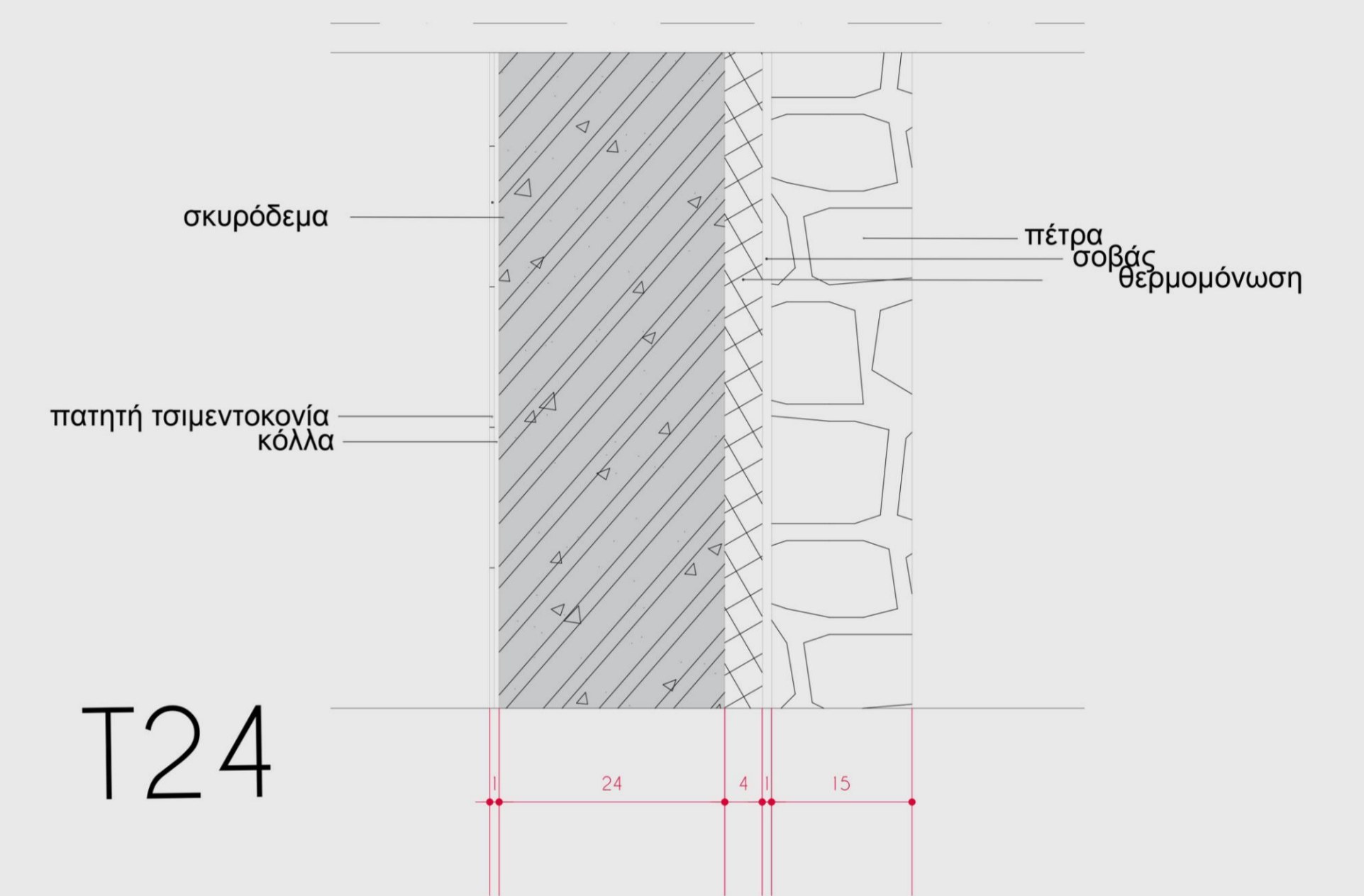
T22

τοίχος σκυροδέματος με επένδυση από πλακάκι



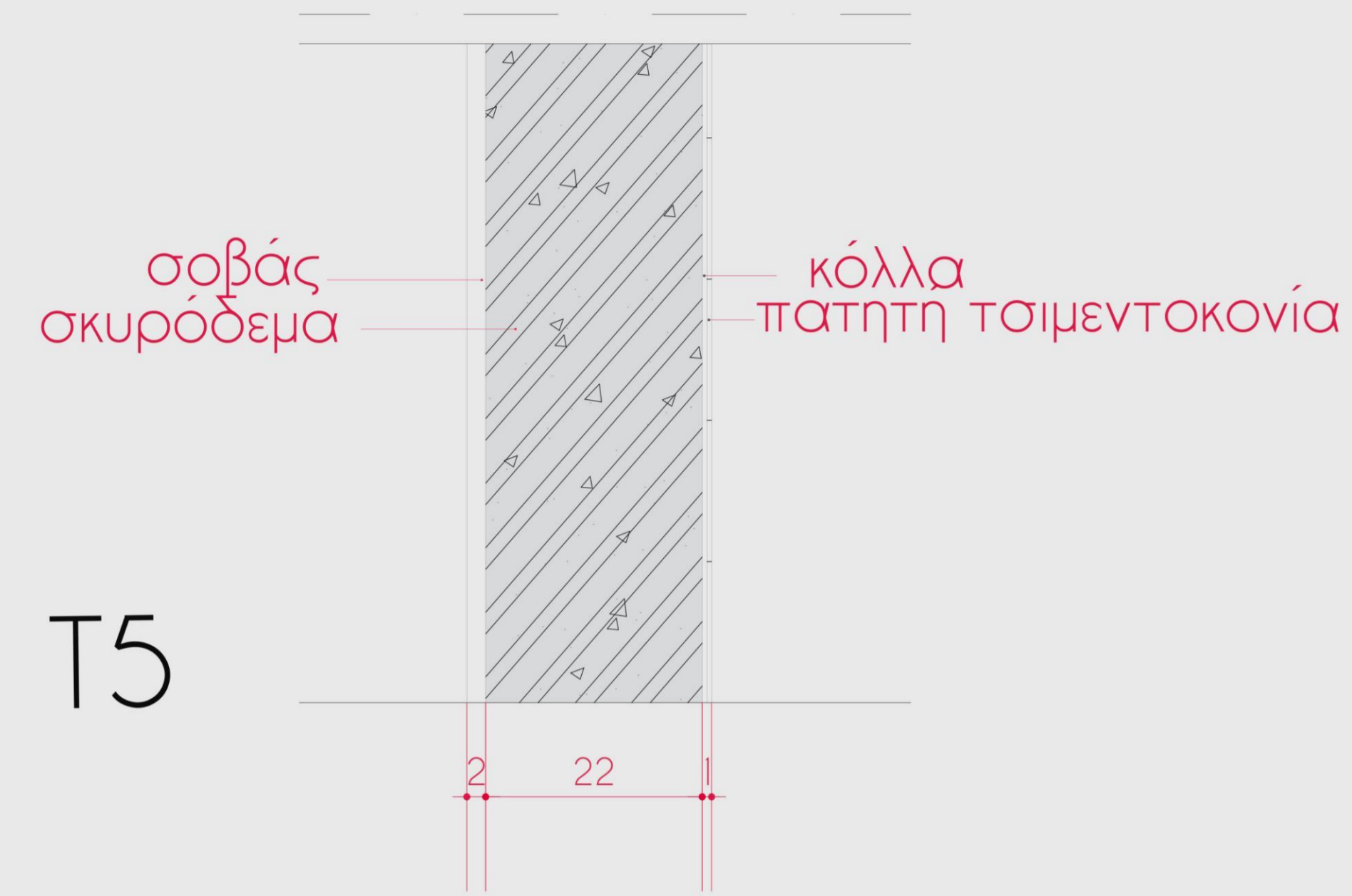
T23

τοίχος πλινθοδομής με θερμοπρόσοψη και επένδυση πέτρας

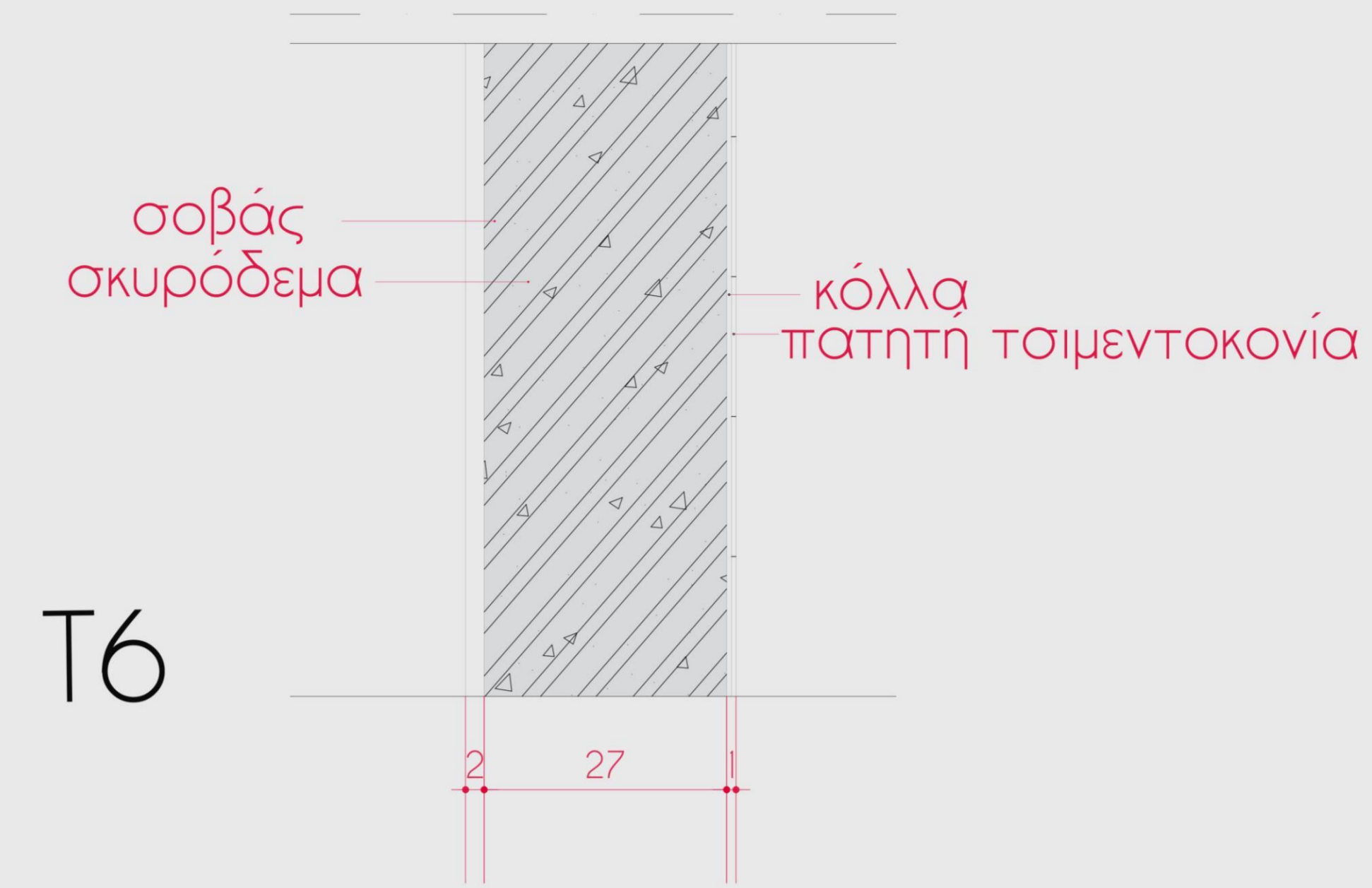


T24

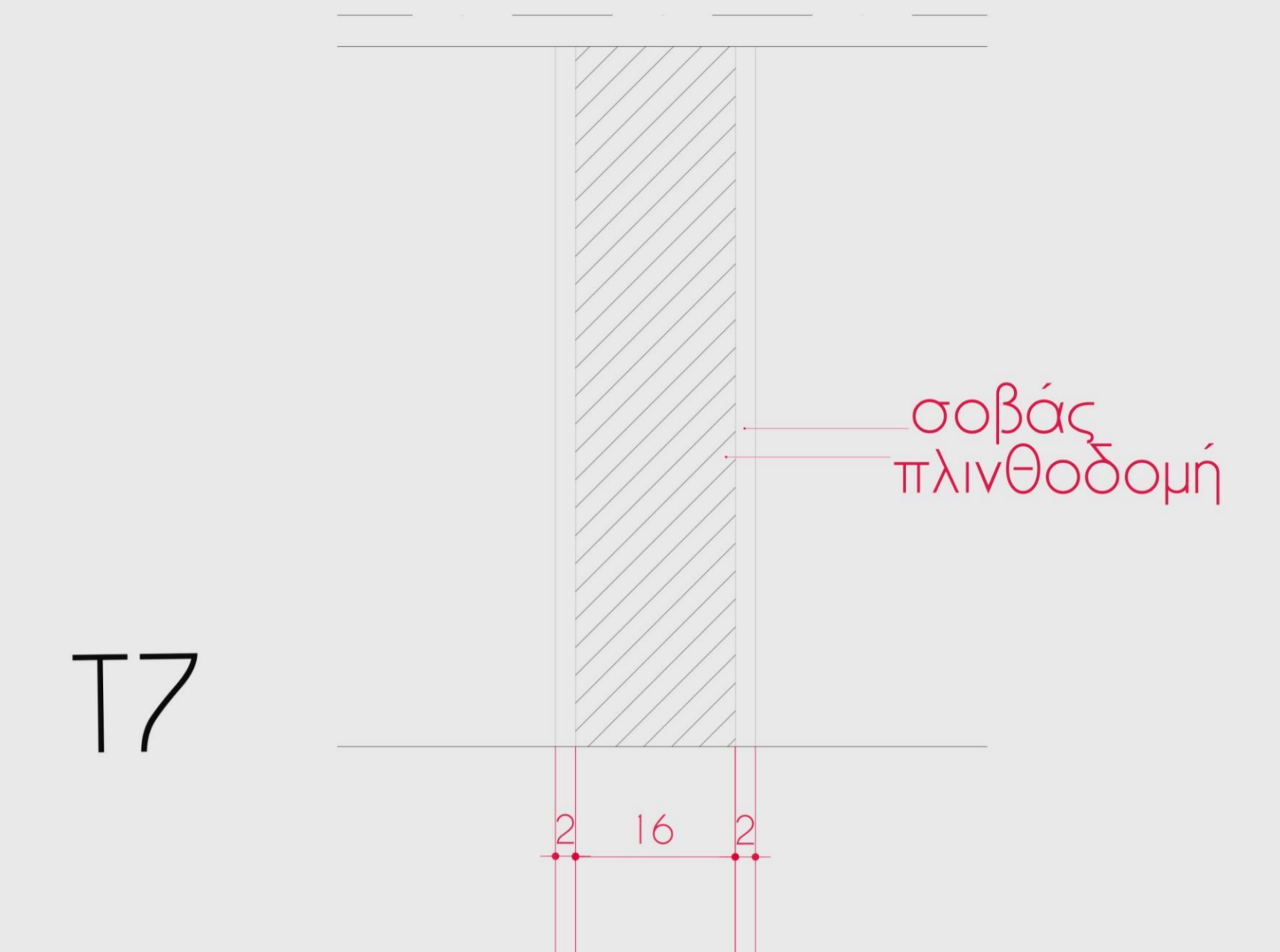
τοίχος σκυροδέματος με εξηλασμένη πολυστερίνη και επένδυση πέτρας



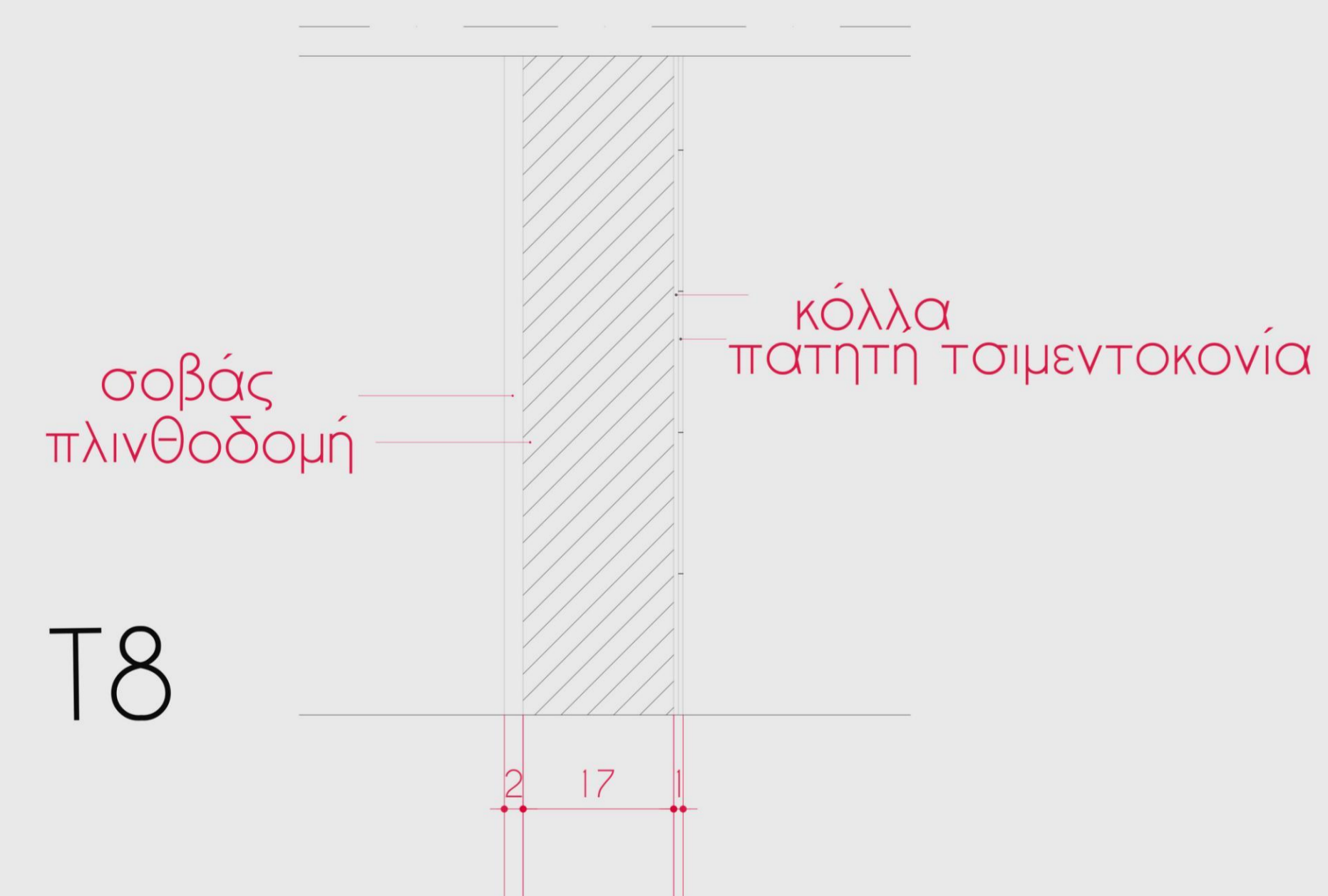
τοίχος σκυροδέματος με επένδυση από πατητή τσιμεντοκονία



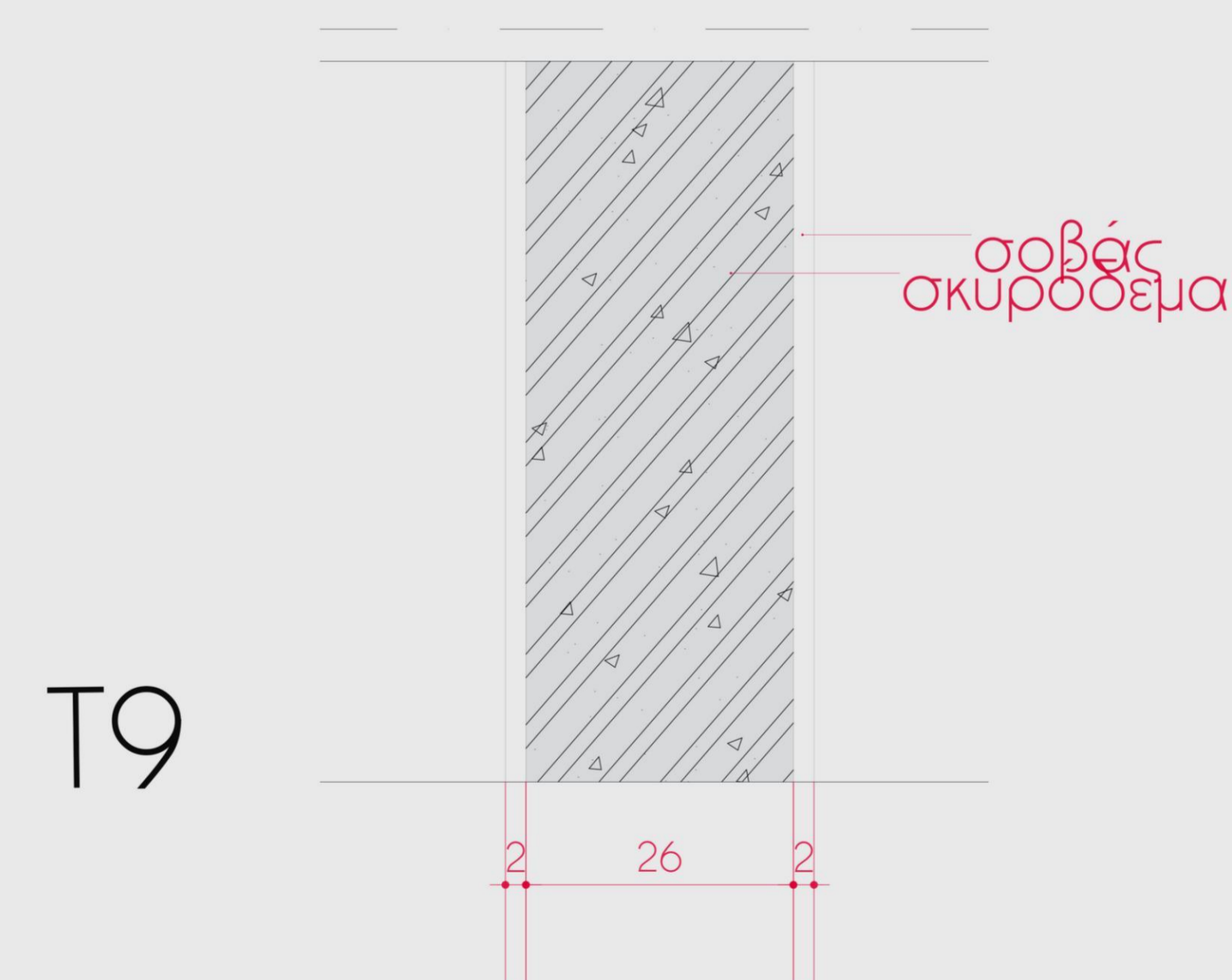
τοίχος σκυροδέματος με επένδυση από πατητή τσιμεντοκονία



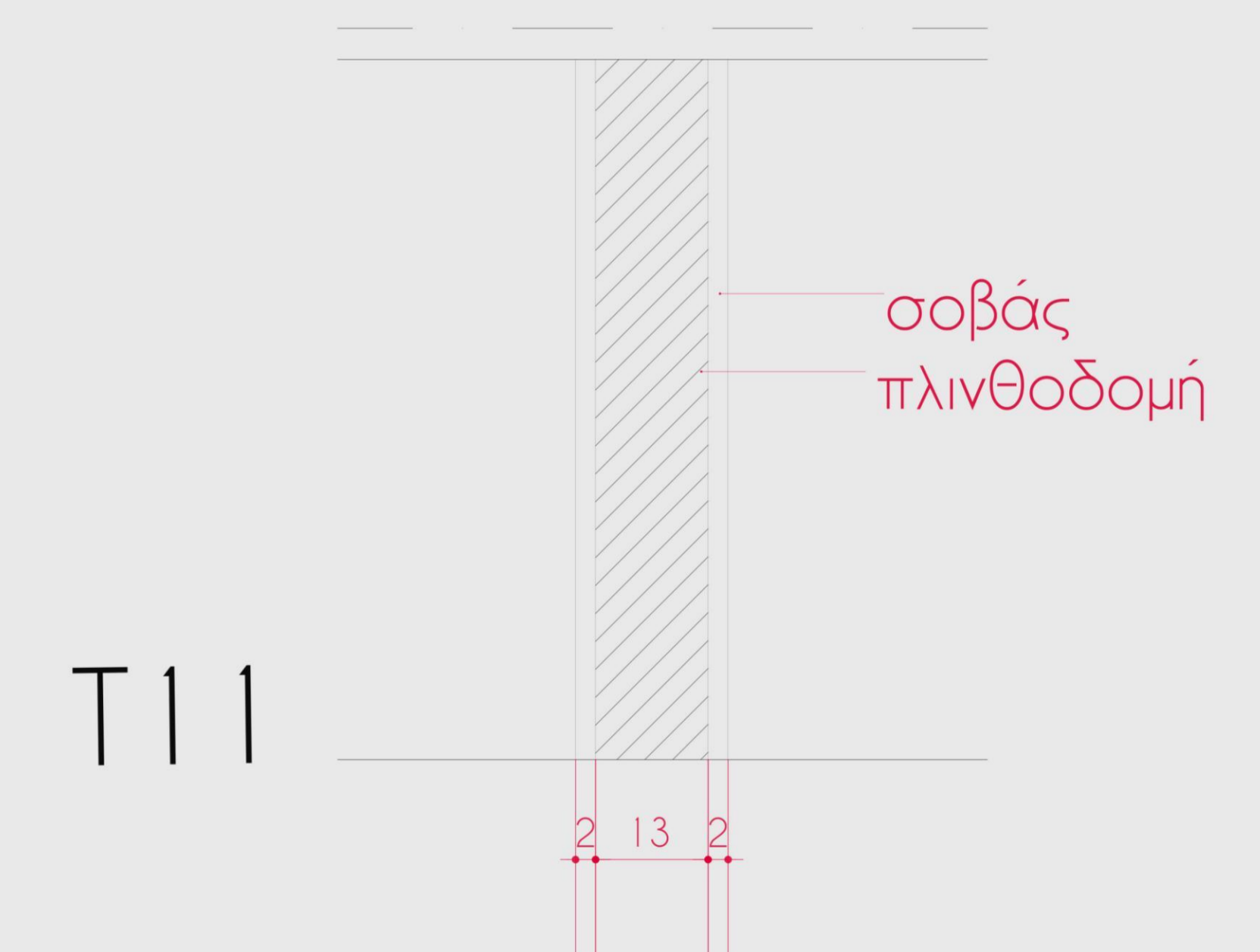
τοίχος πλινθοδομής με επένδυση σοβά εκατέρωθεν



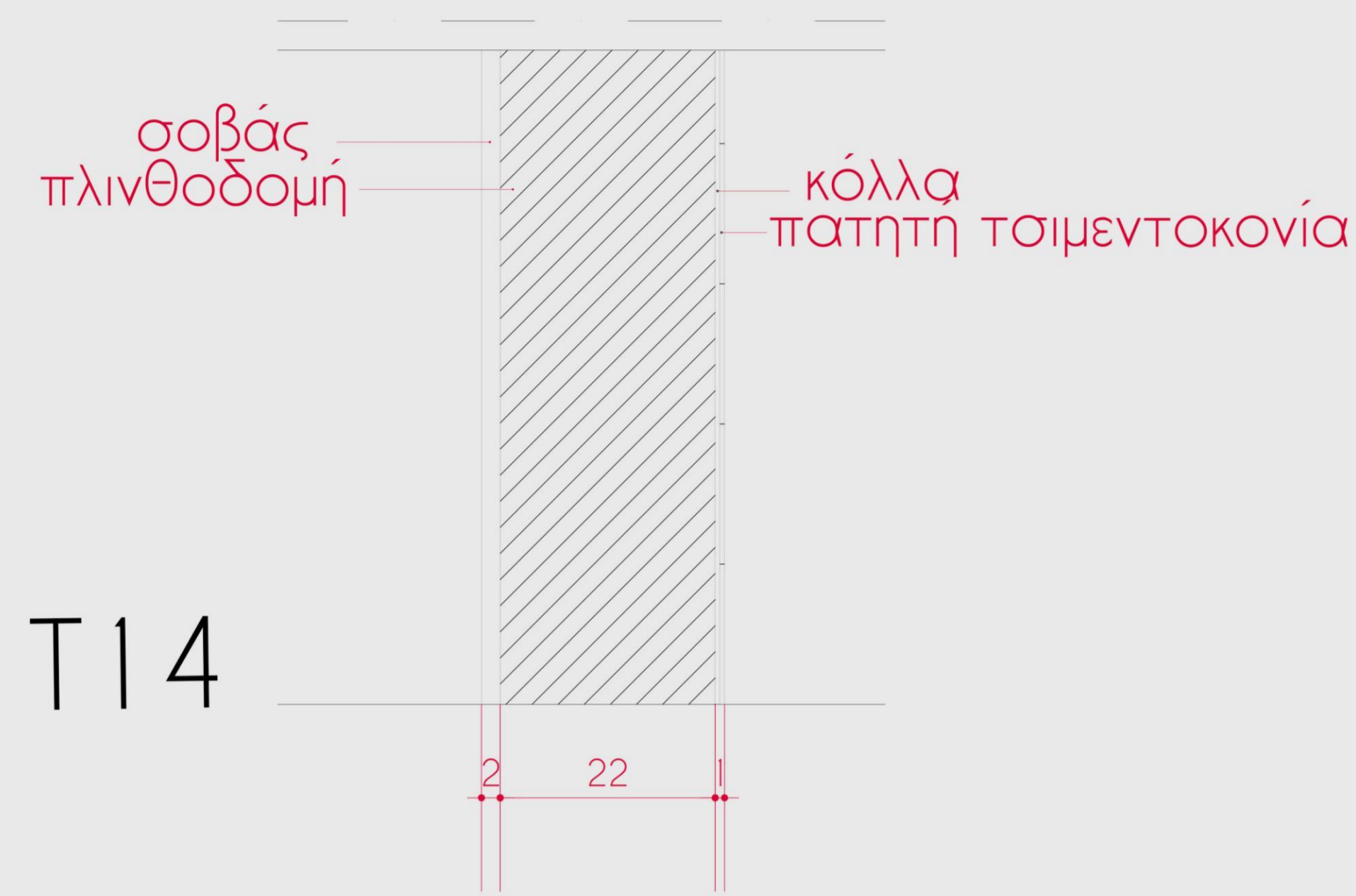
τοίχος πλινθοδομής με επένδυση από πατητή τσιμεντοκονία



τοίχος σκυροδέματος



τοίχος πλινθοδομής με επένδυση σοβά εκατέρωθεν



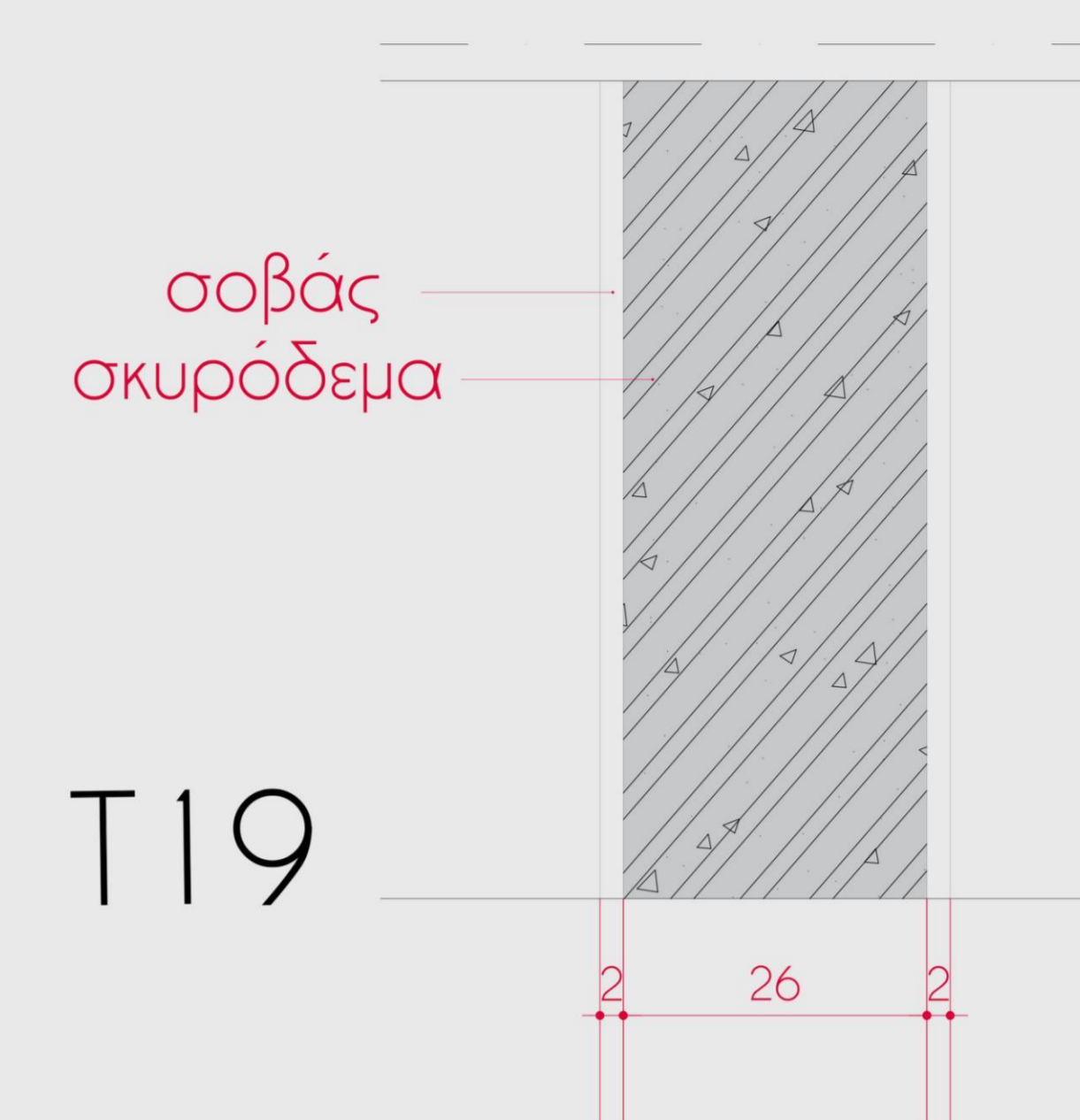
T14

τοίχος πλινθοδομής με επένδυση σοβά και πατητή τσιμεντοκονία



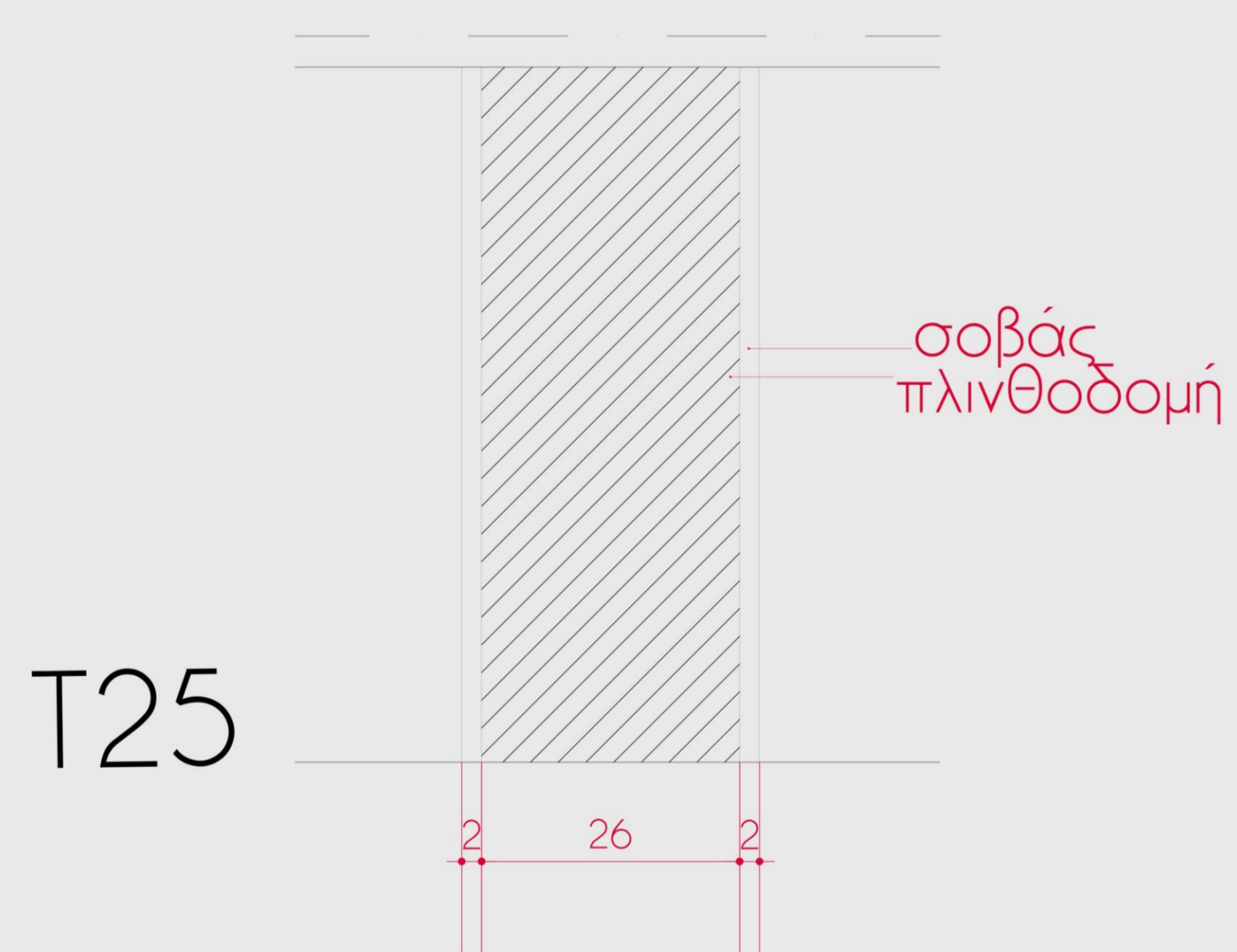
T17

τοίχος πλινθοδομής με επένδυση σοβά και πατητή τσιμεντοκονία



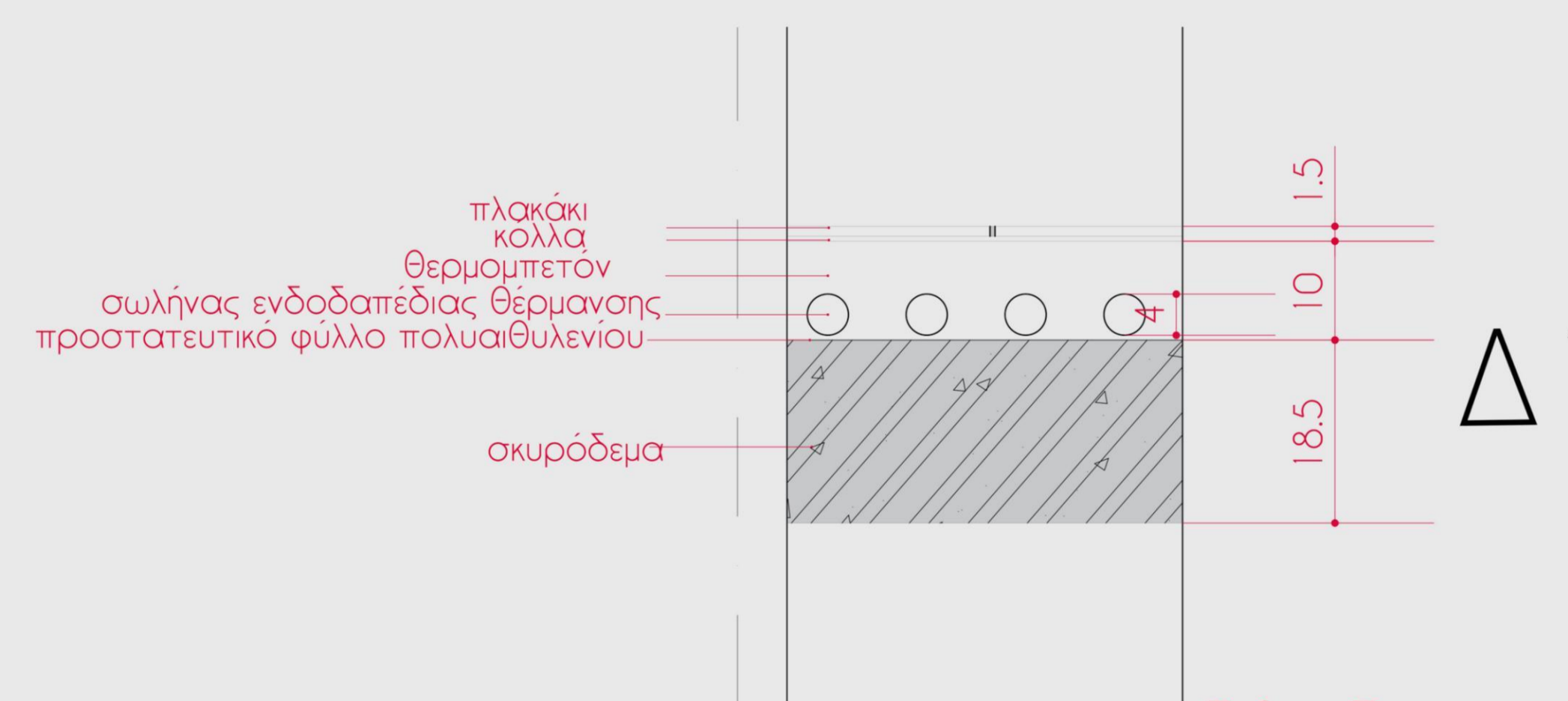
T19

τοίχος σκυροδέματος με επένδυση από πλακάκι



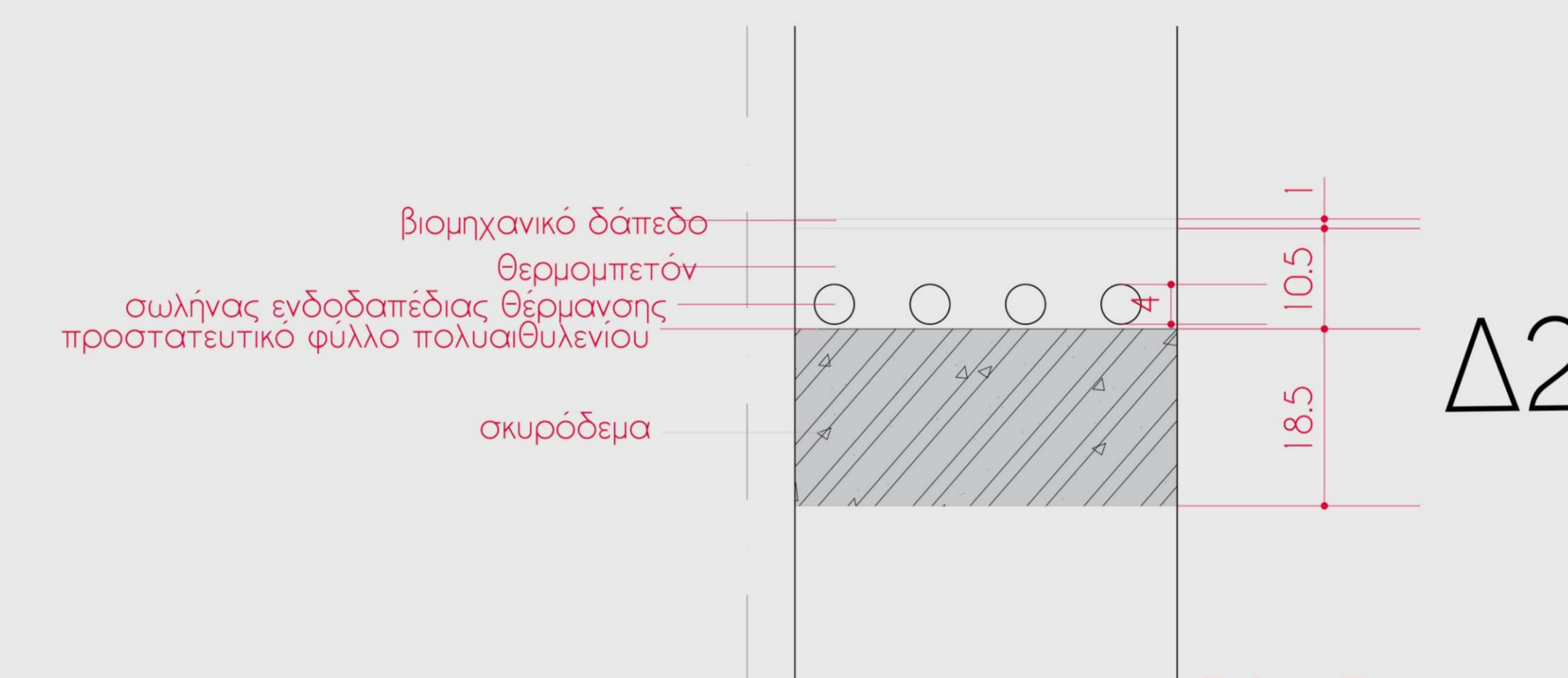
T25

τοίχος πλινθοδομής με επένδυση σοβά εκατέροθεν



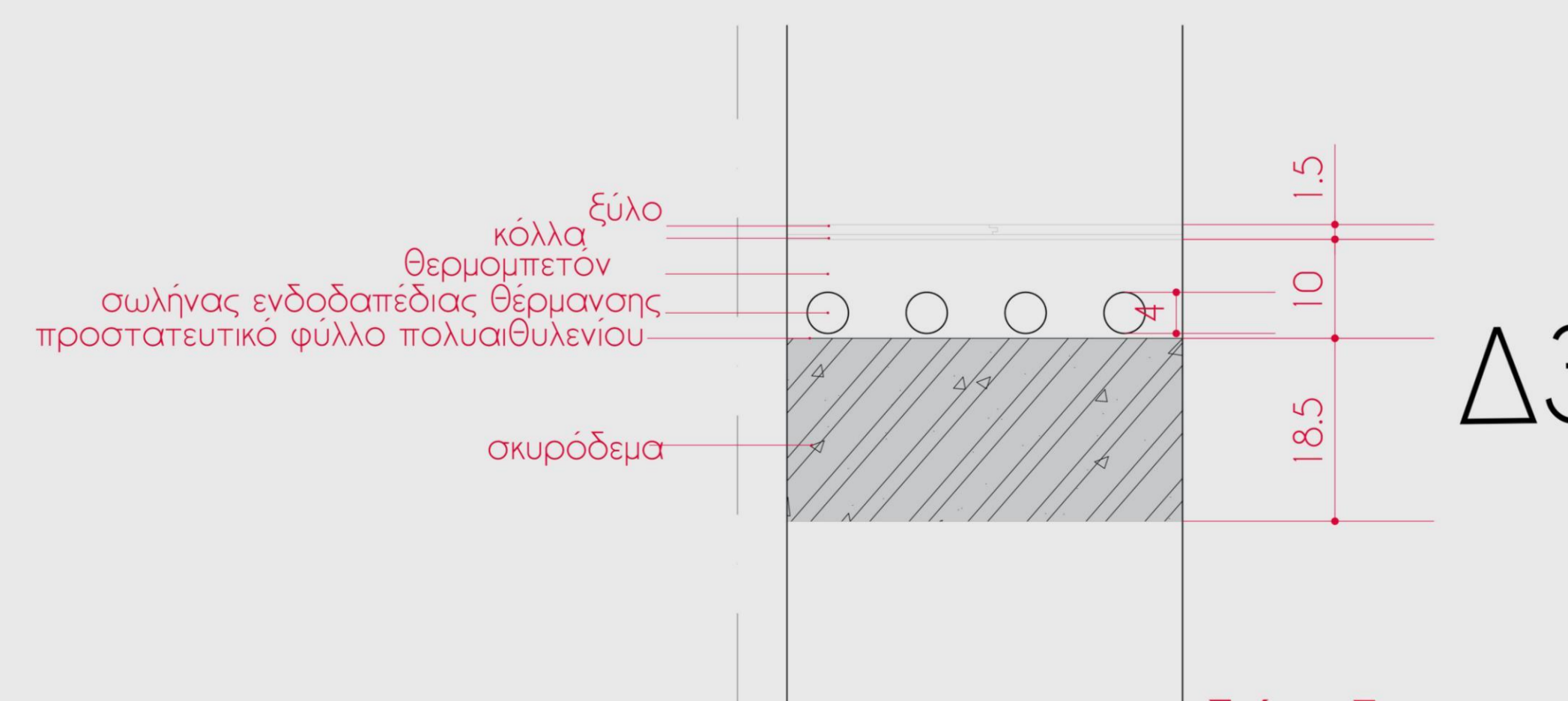
Δ1

δάπεδο με ενδοδαπέδια θέρμανση και επένδυση από πλακάκι



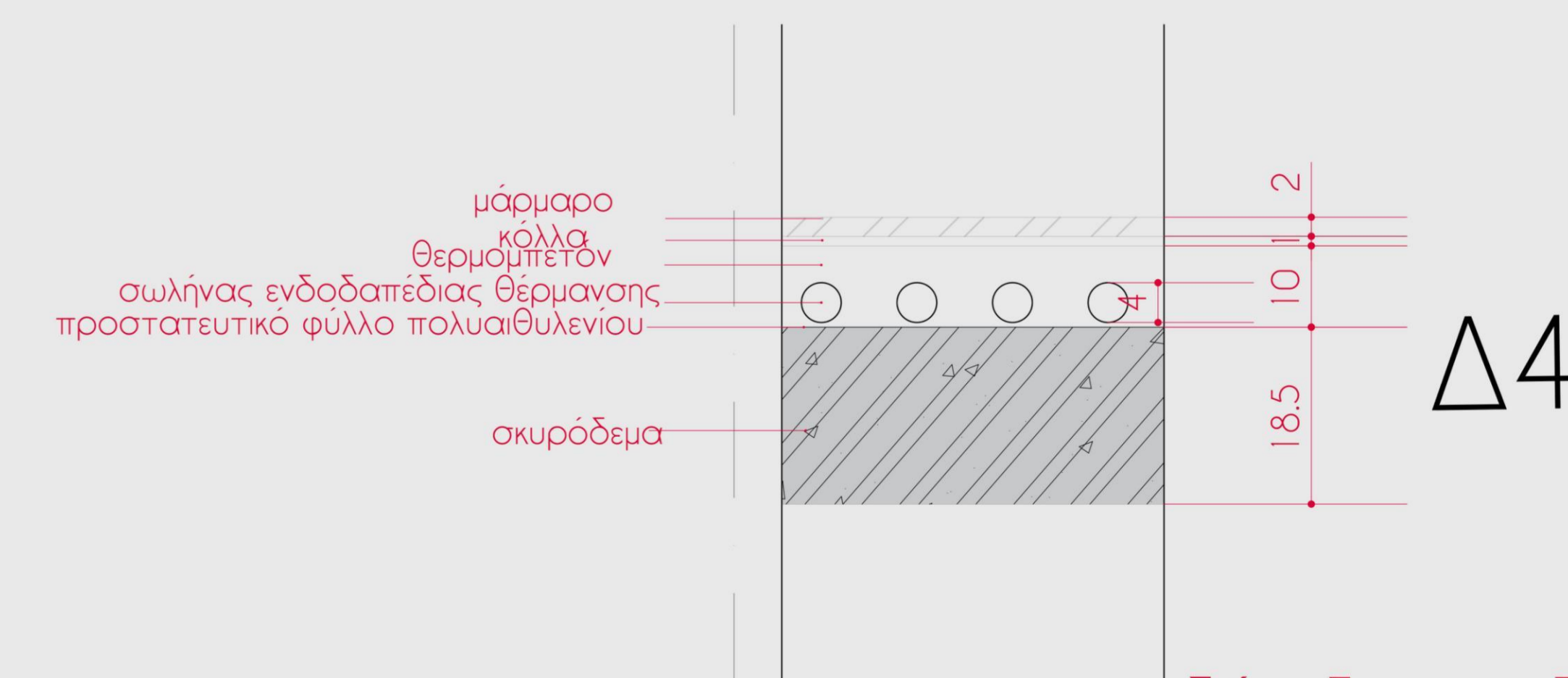
Δ2

δάπεδο με ενδοδαπέδια θέρμανση και επένδυση από βιομηχανικό δάπεδο



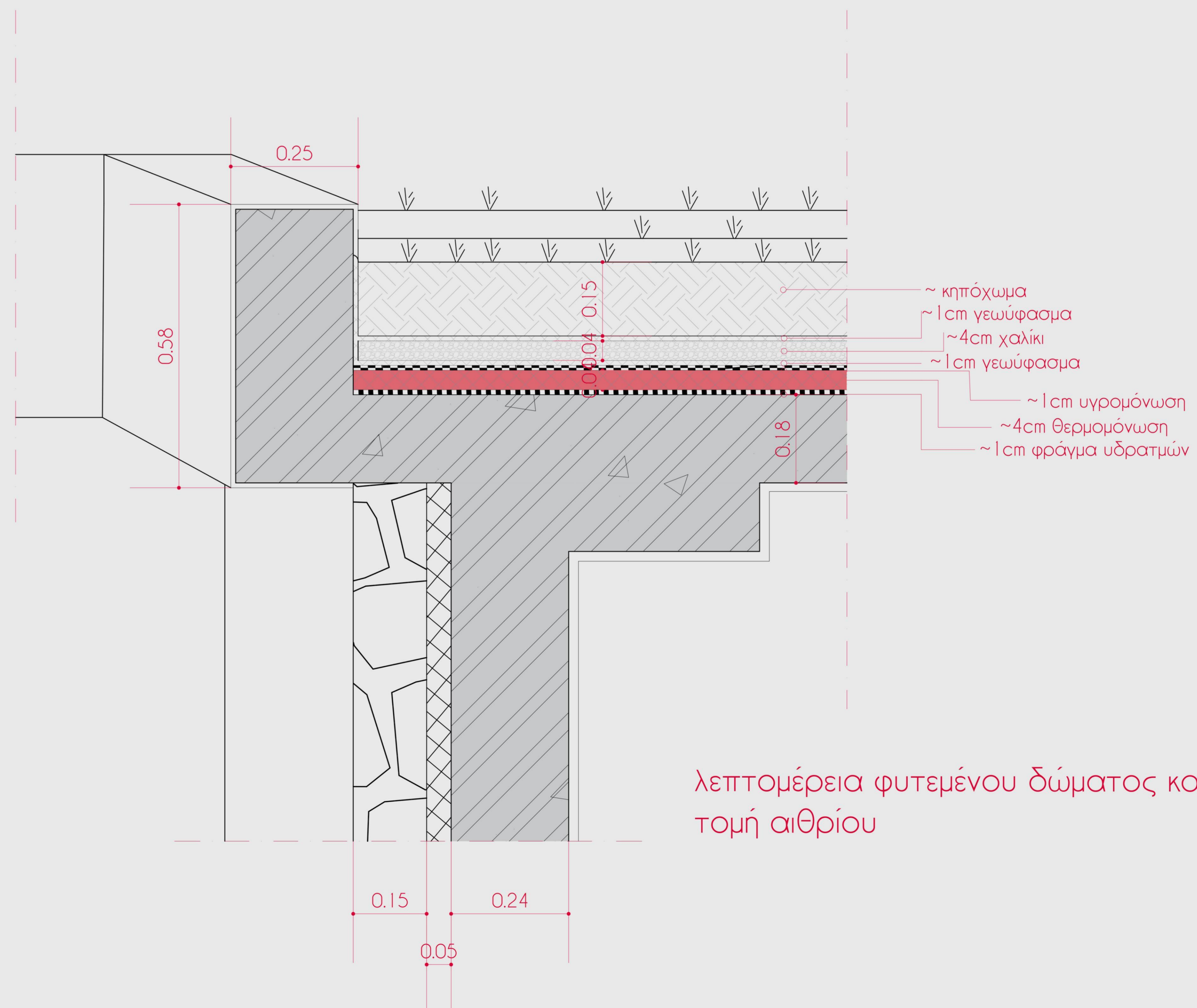
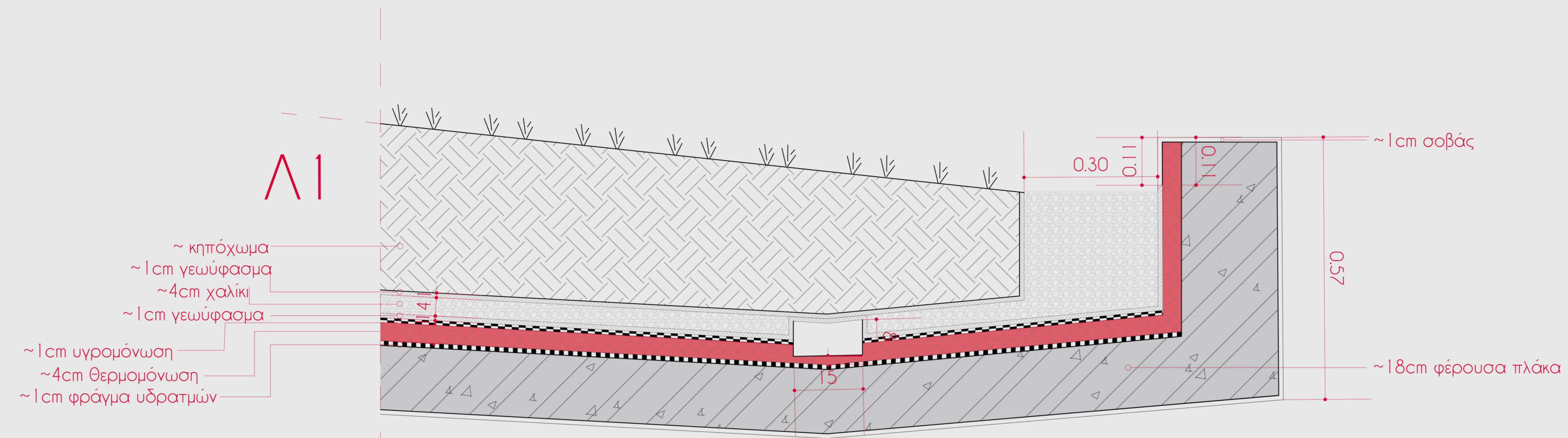
Δ3

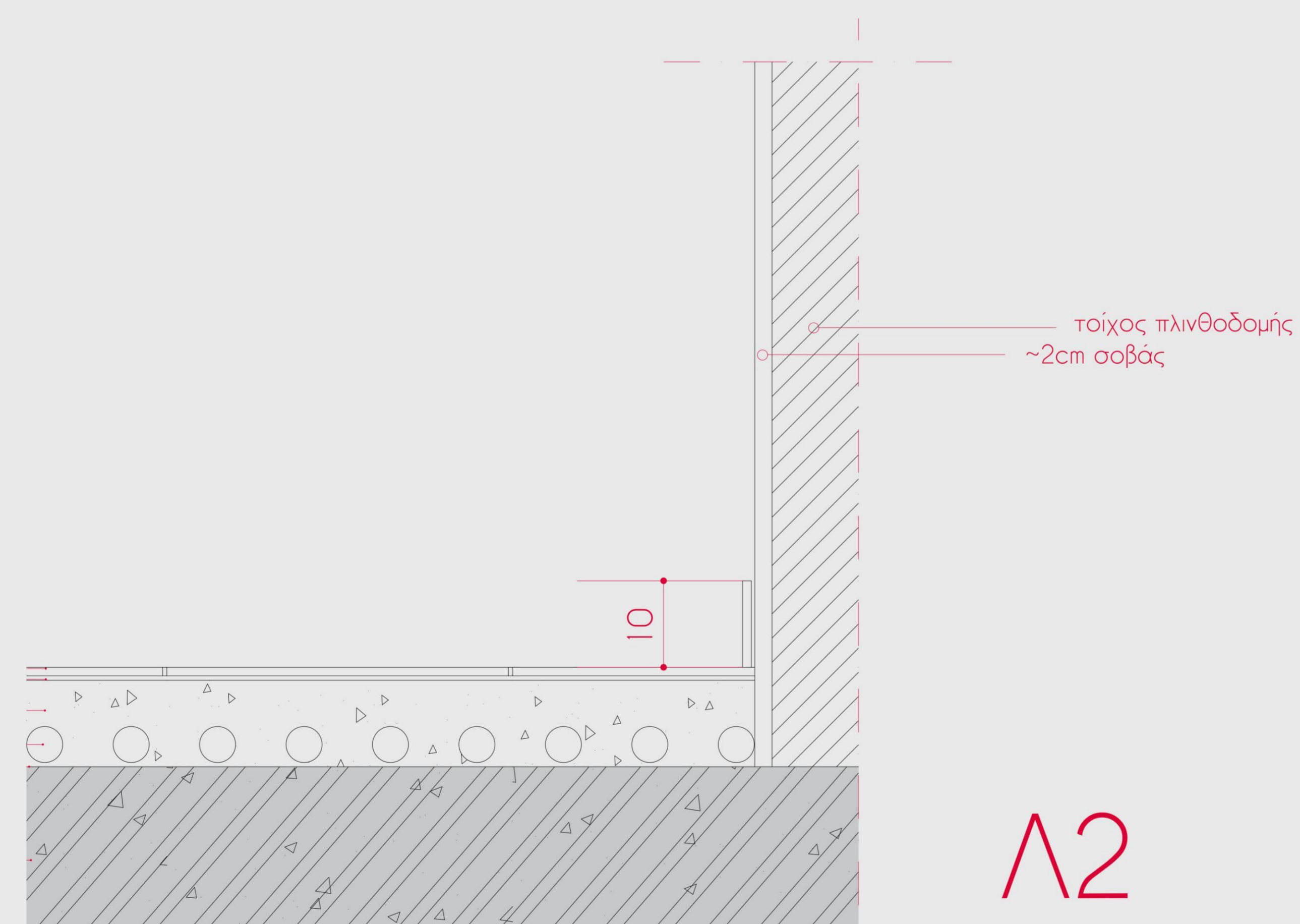
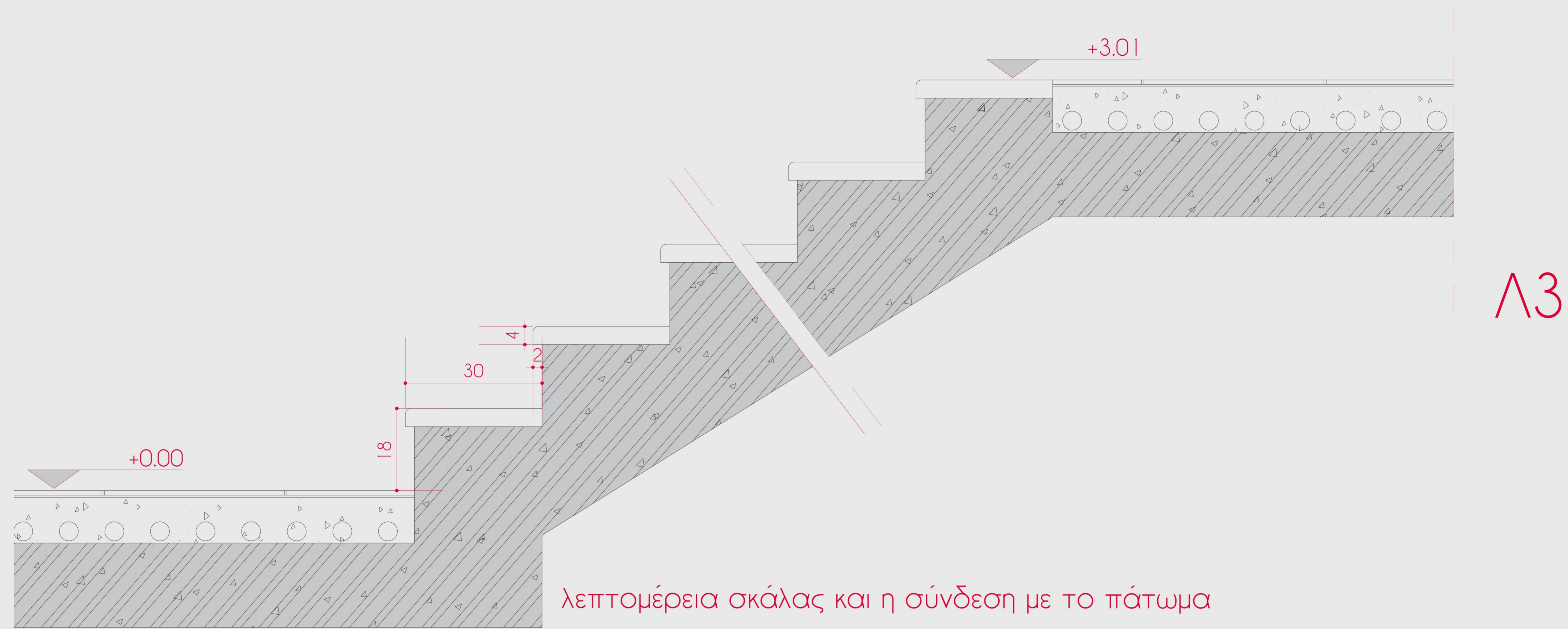
δάπεδο με ενδοδαπέδια θέρμανση και επένδυση από ξύλο



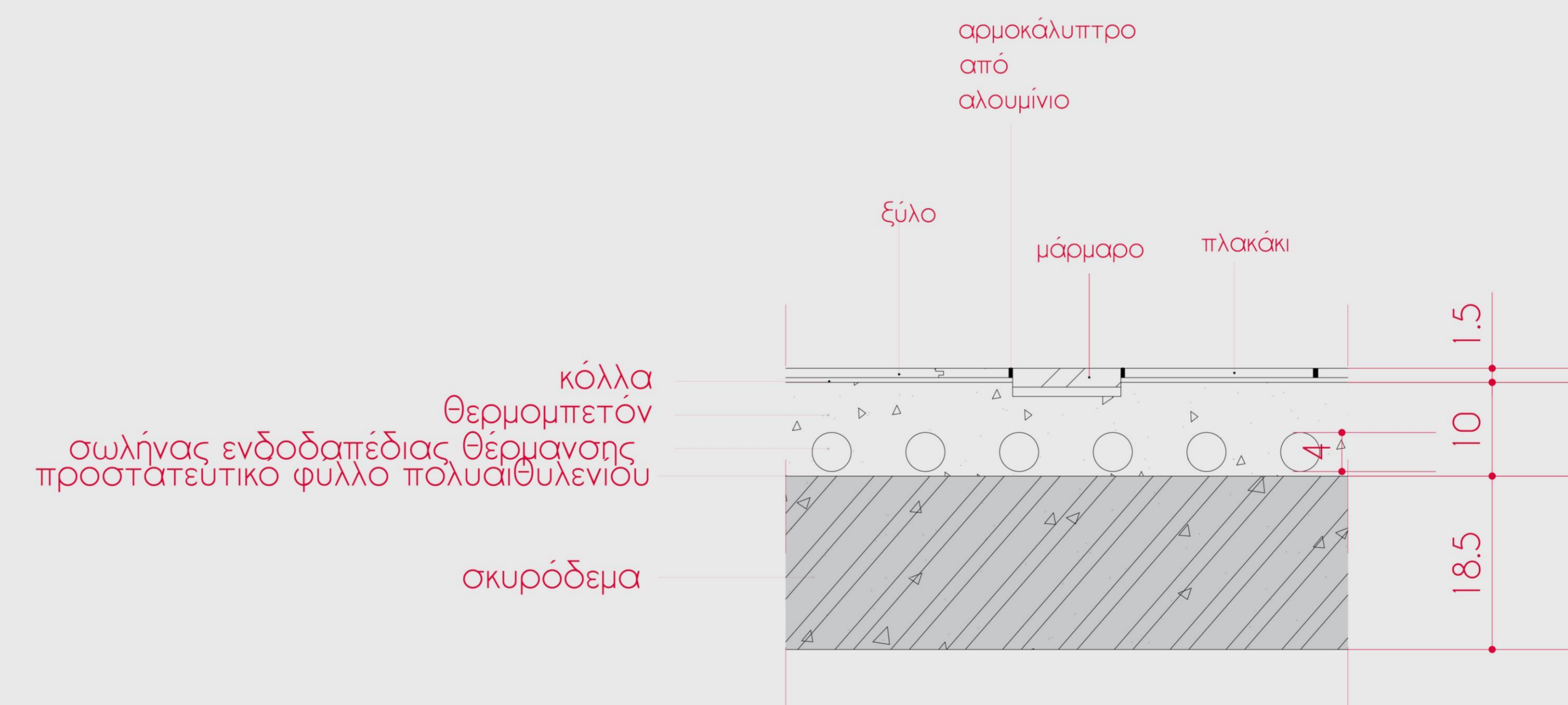
Δ4

δάπεδο με ενδοδαπέδια θέρμανση και επένδυση από μάρμαρο

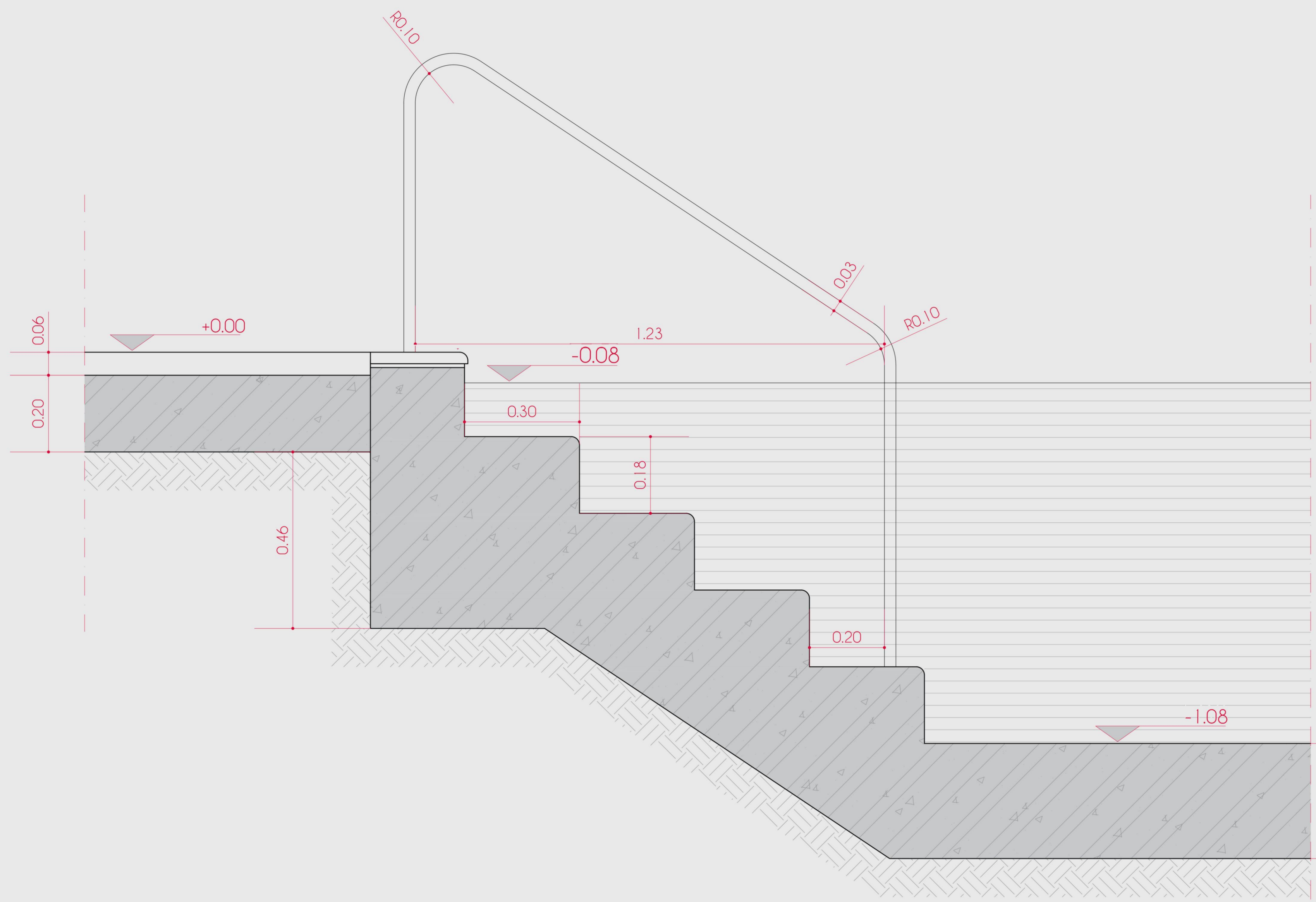




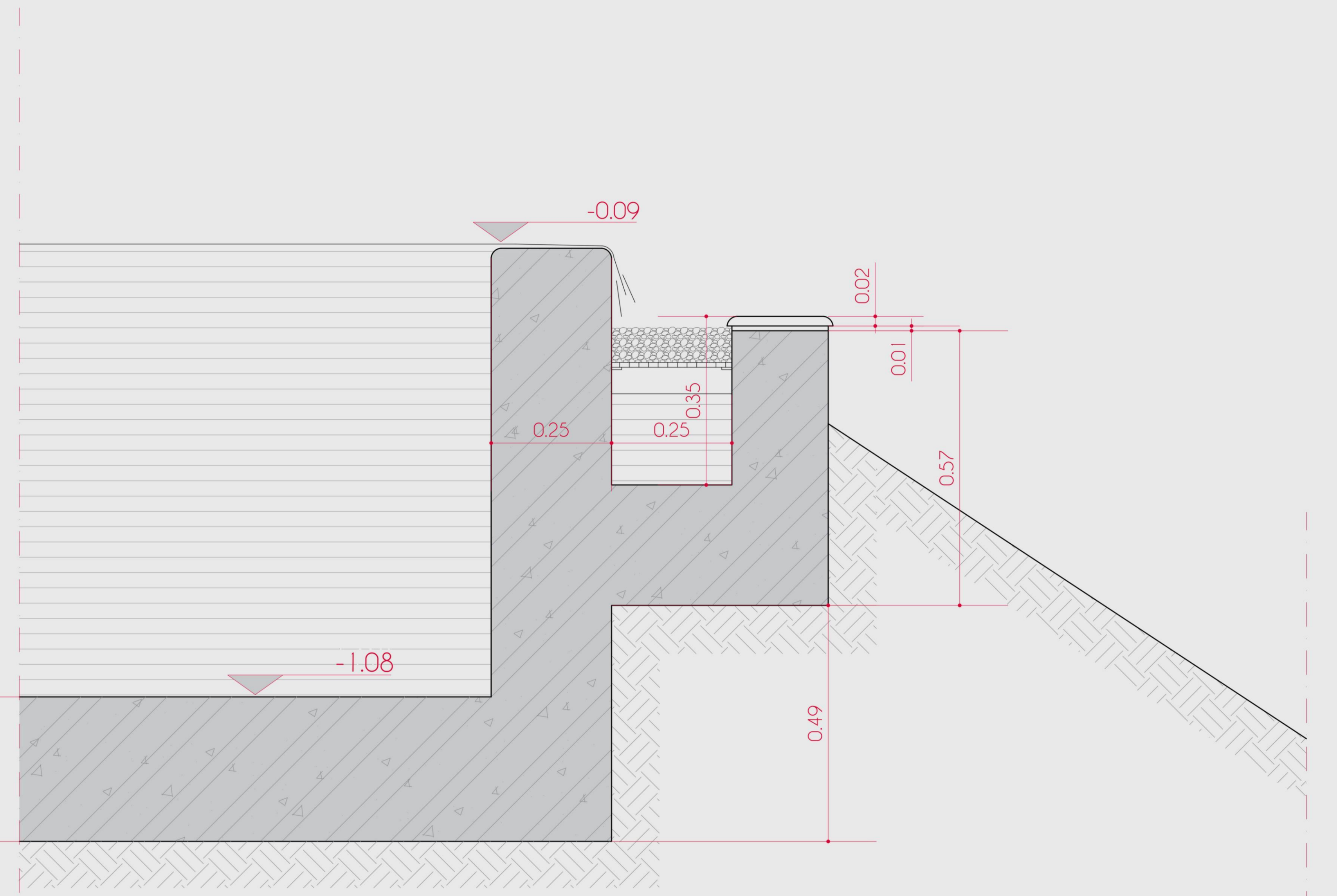
Λ2
τοιχος πλινθοδομής με επένδυση σοβά σε
σύνδεση με πλακάκι



λεπτομέρεια εναλλαγής δαπέδων



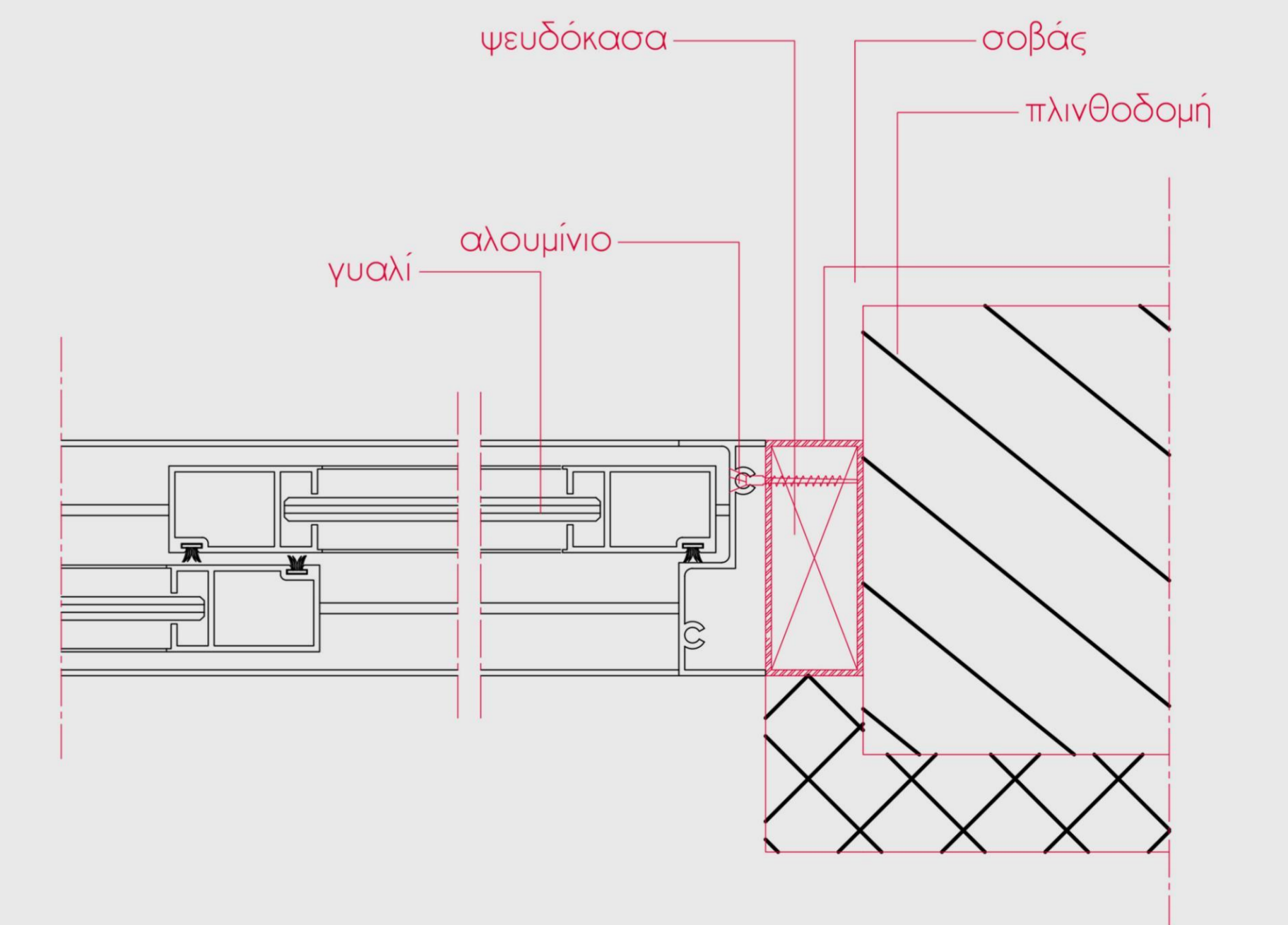
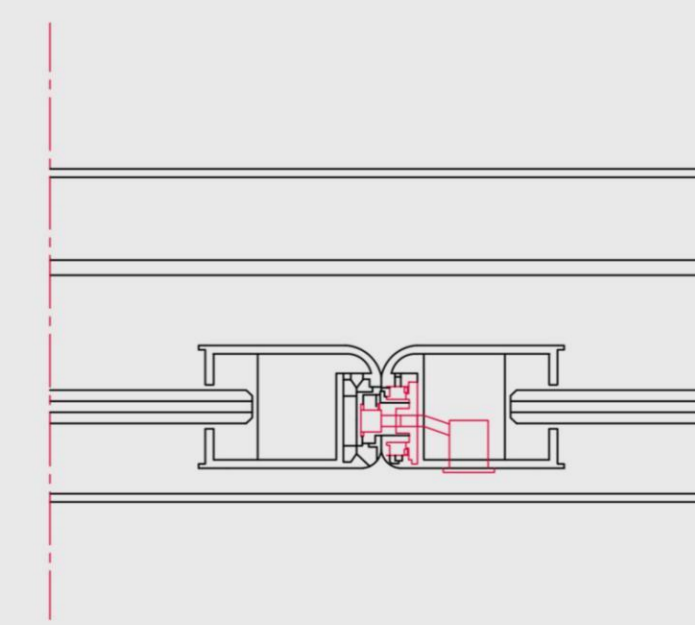
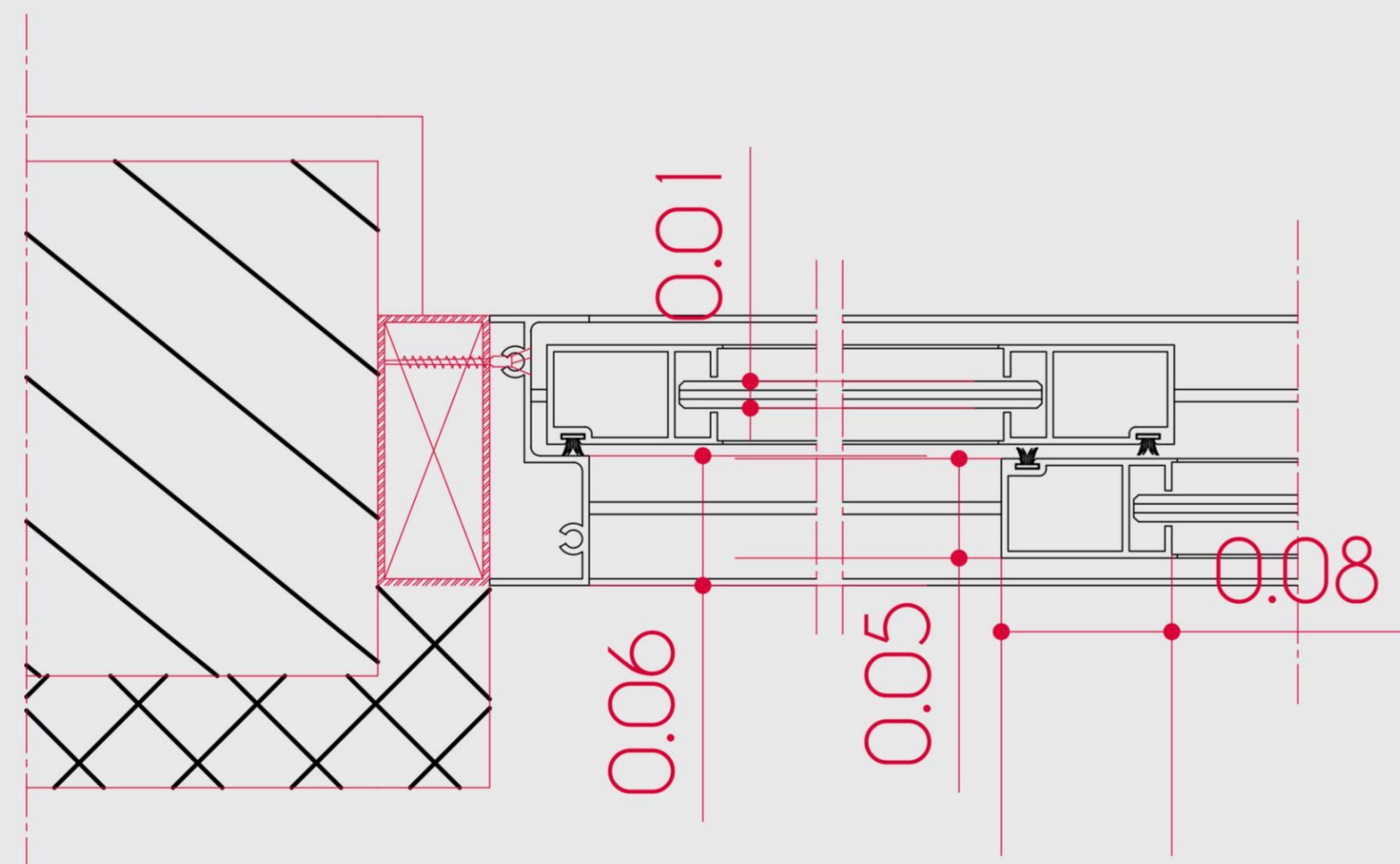
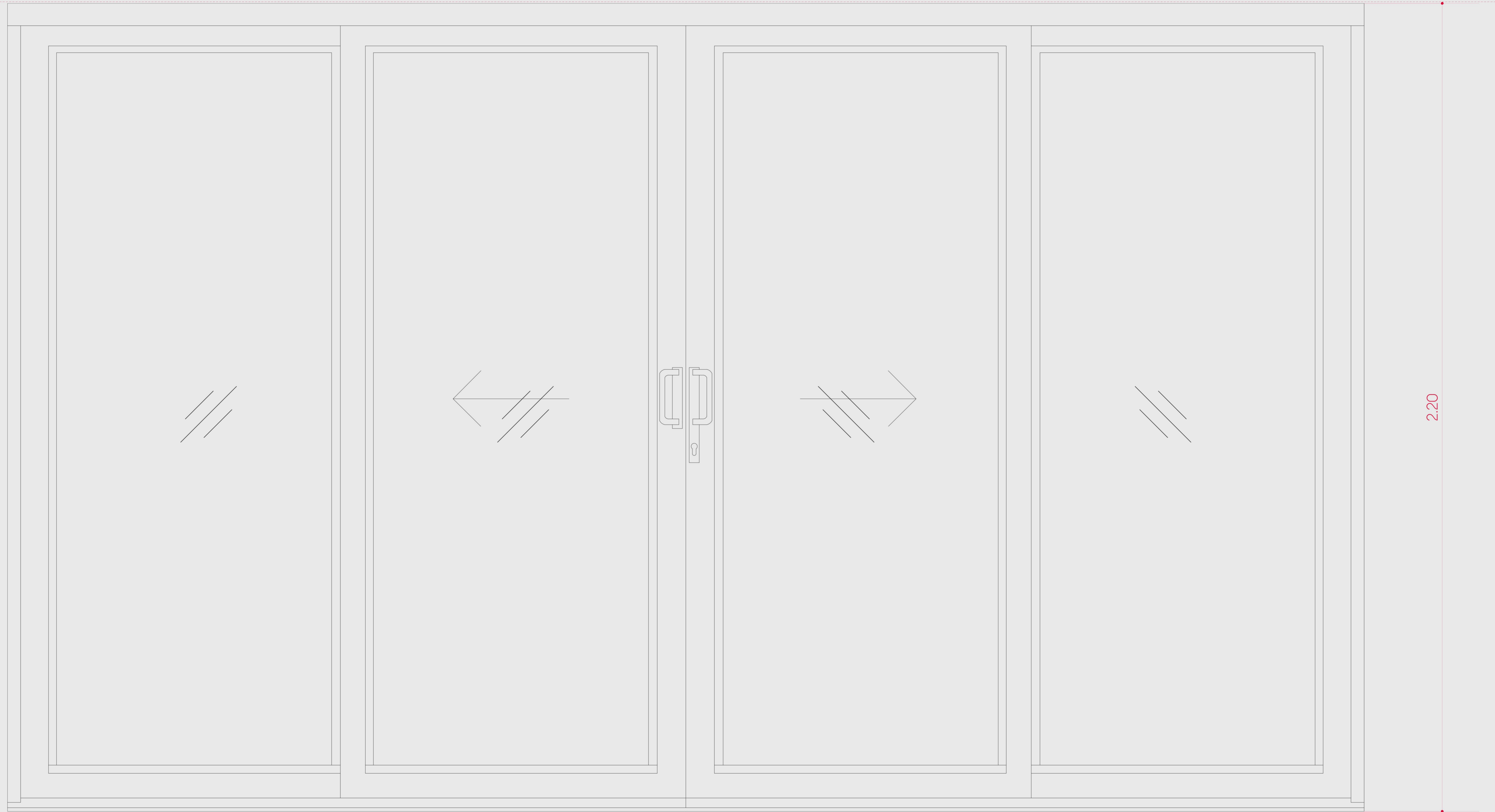
λεπτομέρεια πισίνας με σκάλα και χειρολισθήρας



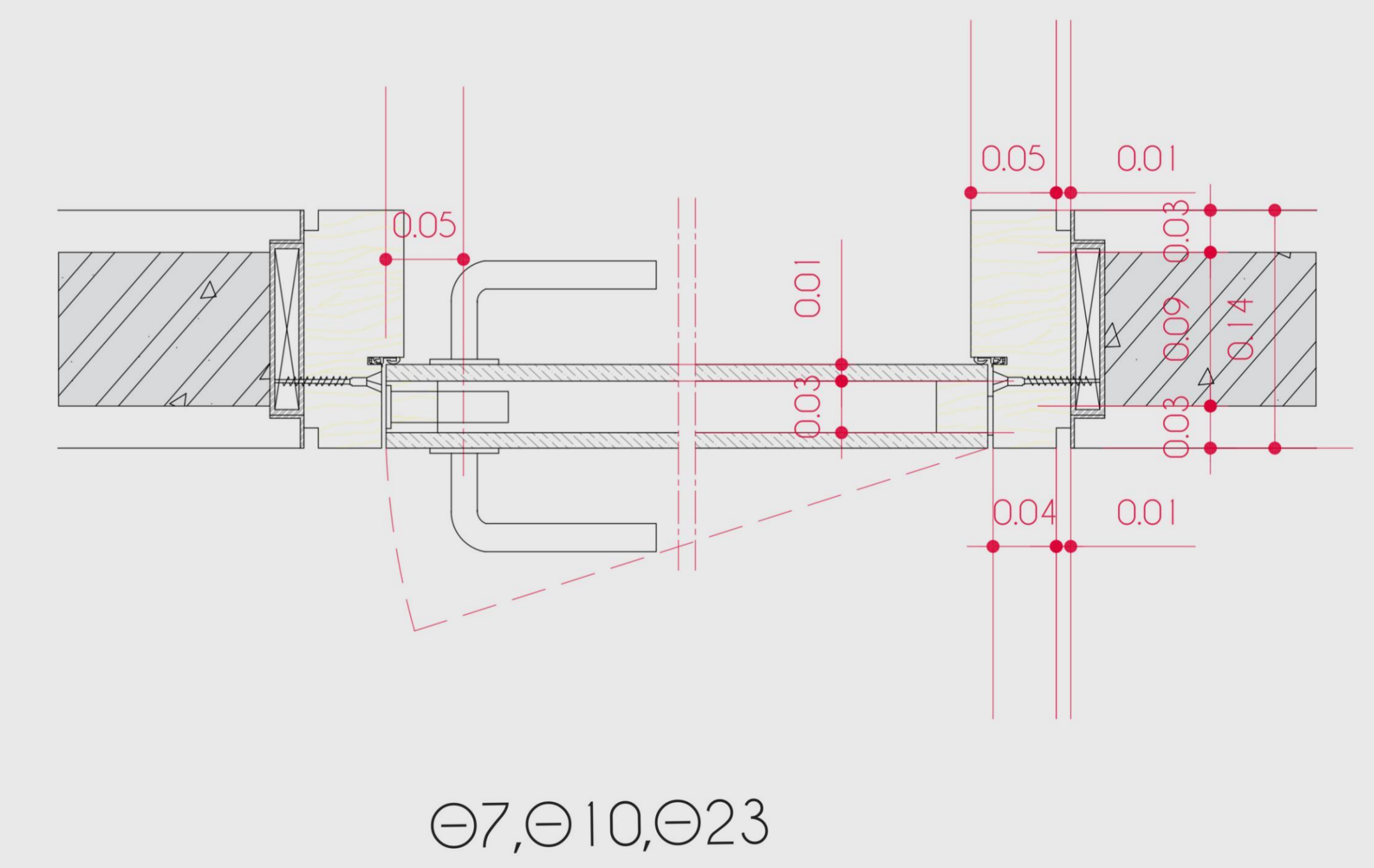
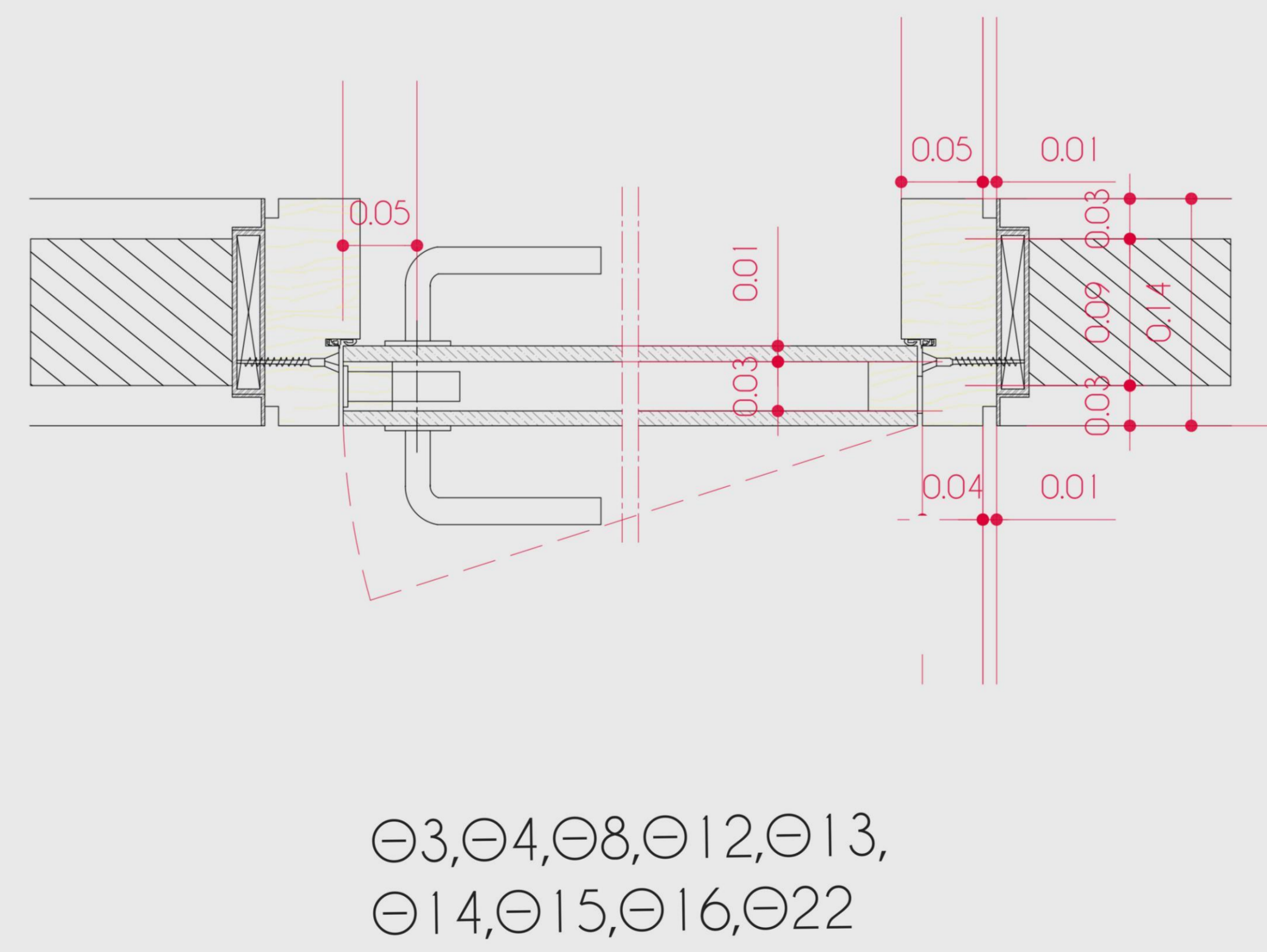
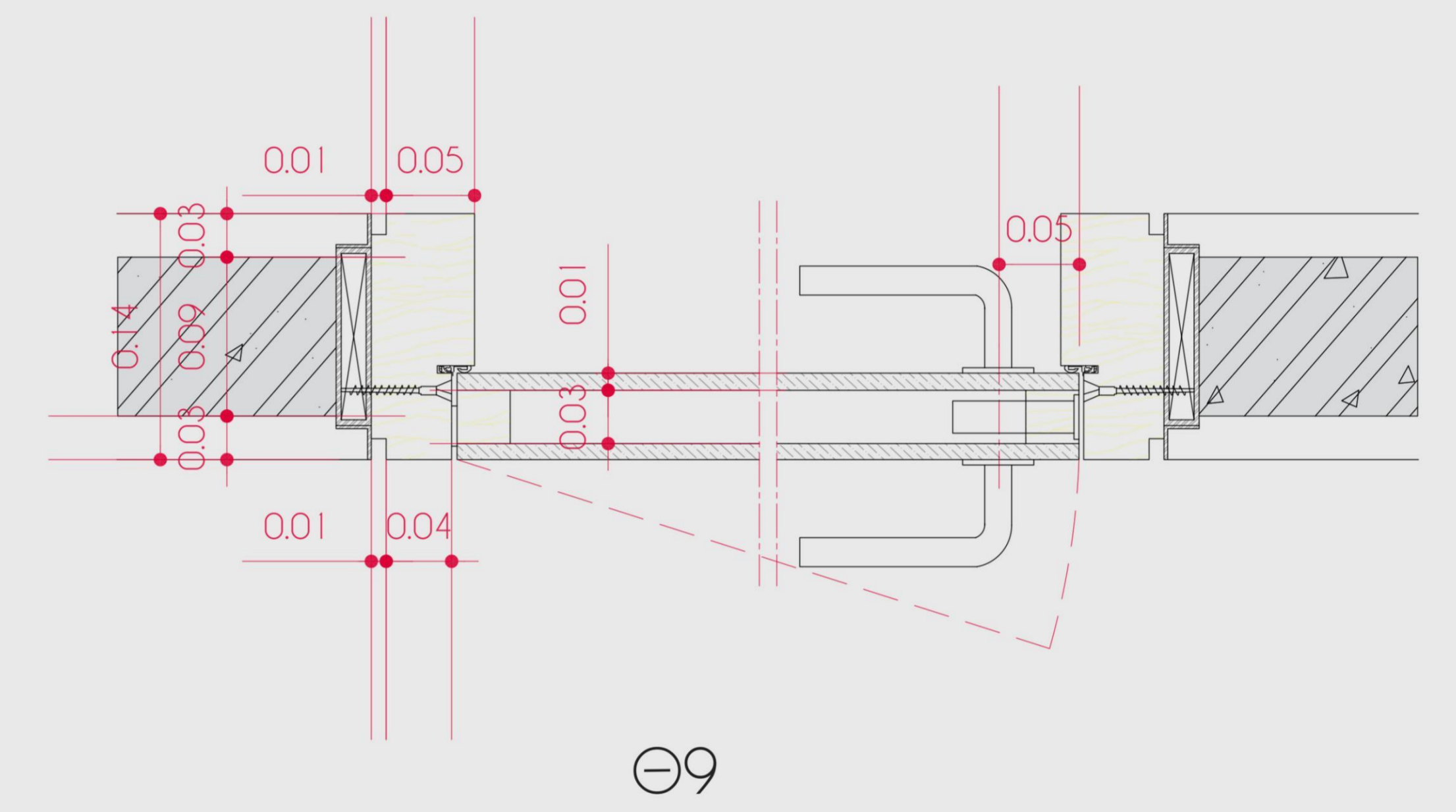
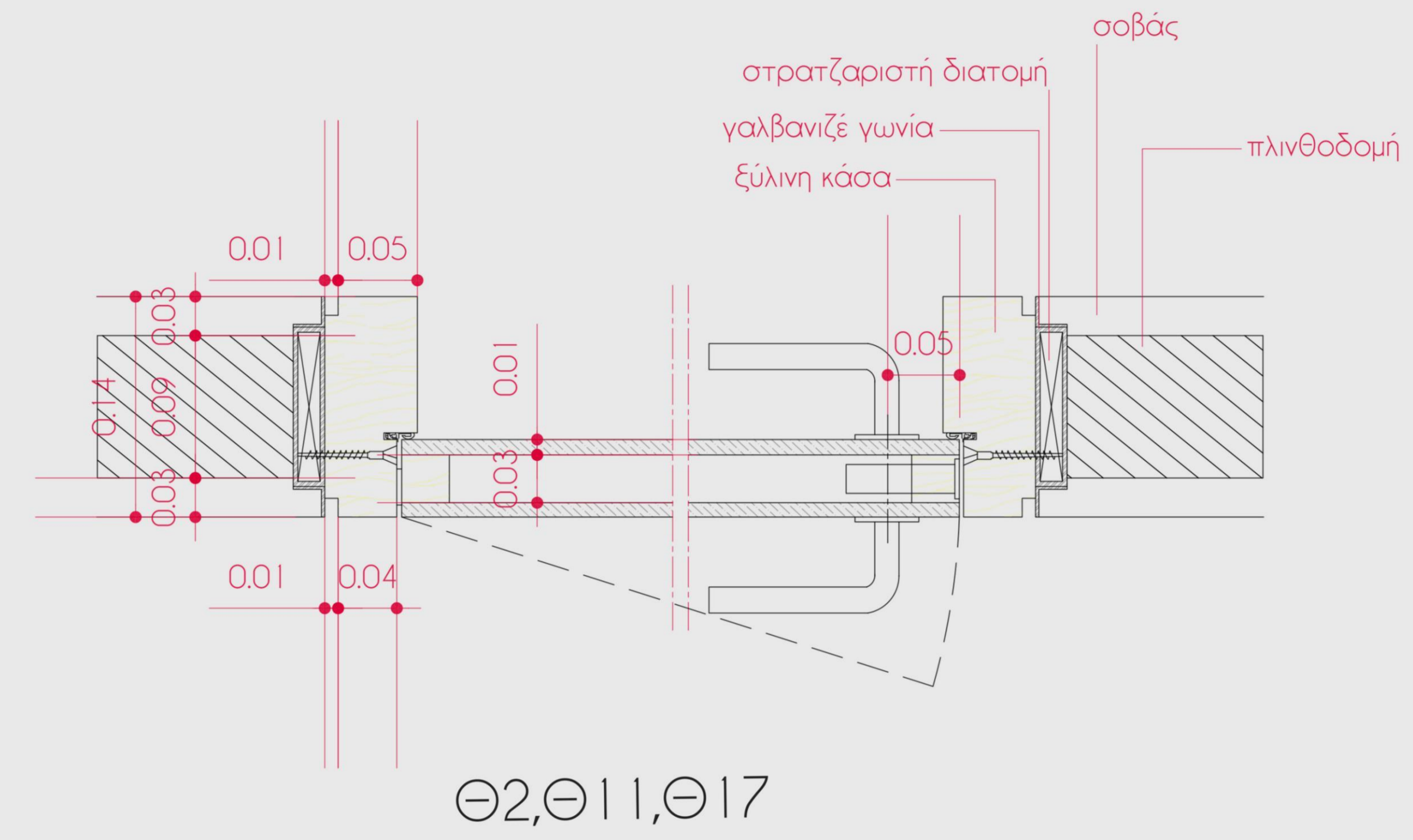
λεπτομέρεια πισίνας με υπερχείλιση

5 10 20

ΠΙΝΑΚΑΣ ΚΟΥΦΩΜΑΤΩΝ



Θ1,Θ5,Θ6,Θ9,Θ18,Θ19,Θ20



ΚΑΤΟΨΗ +7.00 ΦΩΤΙΣΜΟΥ Κ' ΠΑΡΟΧΩΝ

L1	πλαφονιέρα κρεμαστή		πλινθοδομή
L2	πλαφονιέρα		σκυρόδεμα
L3	zrots		θερμολόνωση
L4	λεντοταμία		πέτρα
L5	απλικά τοίχου		έδαφος
L6	zrikes εδάφους		χώμα
	παροχή ρεύματος		διακόπτης απλός
	αδιάβροχη παροχή ρεύματος		διακόπτης "αλέ ρετουρ"



ΚΑΤΟΨΗ +4.00 ΦΩΤΙΣΜΟΥ Κ' ΠΑΡΟΧΩΝ

L1	πλαφονιέρα κρεμαστή		πλινθοδομή
L2	πλαφονιέρα		σκυρόδεμα
L3	ζροφς		θερμομόνωση
L4	λεντοταινία		πέτρα
L5	σπλικά τοιχού		έδαφος
L6	σρίκες εδάφους		χώμα
	παροχή ρεύματος		διακόπτης απλός
	αδιάβροχη παροχή ρεύματος		διακόπτης "αλέ ρετουρ"



L1	πλαφονιέρα κρεμαστή		πλινθοδομή	
L2	πλαφονιέρα		σκυρόδεμα	
L3	spots		θερμωμόνωση	
L4	λεντοταινία		πέτρα	
L5	απλικά τοίχου		έδαφος	
L6	σπίρες εδάφους		χώμα	
		παροχή ρεύματος		διακόπτης απλός
		αδιάβροχη παροχή ρεύματος		διακόπτης "απέ retour"



ΚΑΤΟΨΗ +0.00 ΦΩΤΙΣΜΟΥ Κ' ΠΑΡΟΧΩΝ

L1	πλαφονιέρα κρεμαστή		πλινθοδομή
L2	πλαφονιέρα		σιμιρόδεμα
L3	spots		θερμιμόνωση
L4	λεντοταμία		πέτρα
L5	απλικά τοιχου		εδαιφος
L6	spots εδαφους		χιμα
	παροχη ρευματος		διακοπτης απλος
	αδιαβροχη παροχη ρευματος		διακοπτης *αλε ρετουρ*

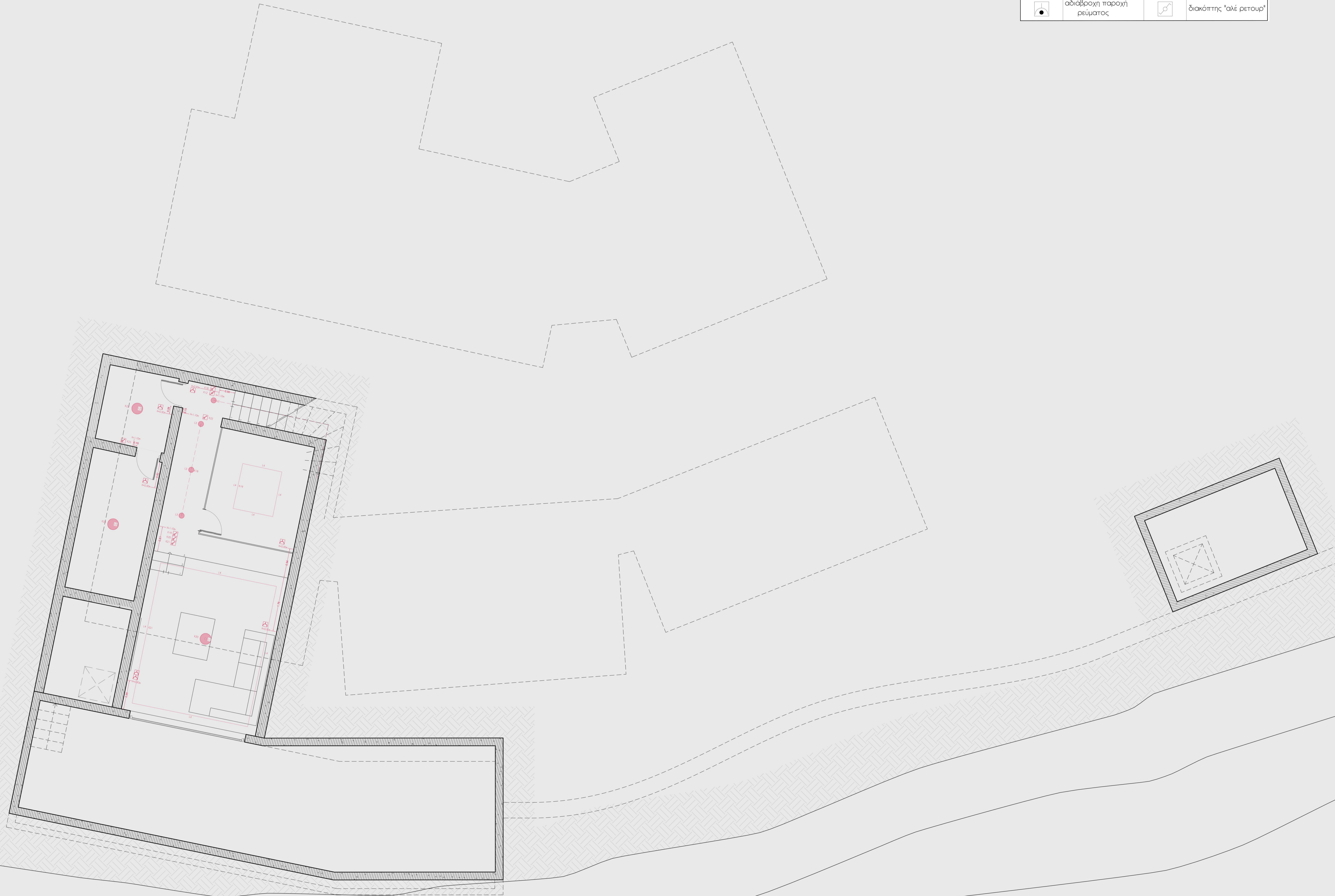


L1	πλαφονιέρα κρεμαστή		πλινθοδομή
L2	πλαφονιέρα		σκιροδέμα
L3	spots		θερμιμόνωση
L4	λεντοταμία		πέτρα
L5	απλικά τοιχου		εδαιφος
L6	spikes εδάφους		χώμα
	παροχή ρεύματος		διακόπτης απλός
	αδιάβροχη παροχή ρεύματος		διακόπτης "αλέ ρετουρ"



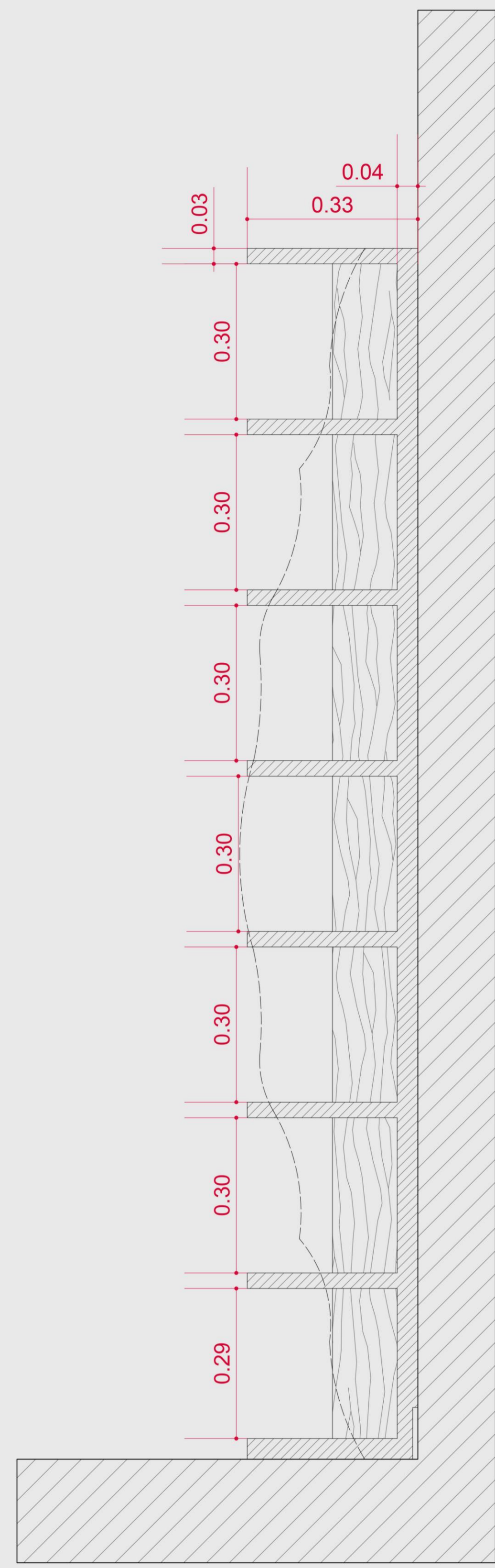
ΚΑΤΟΨΗ -2.50 ΦΩΤΙΣΜΟΥ Κ' ΠΑΡΟΧΩΝ

L1	πλαφονιέρα κρεμαστή		πλινθοδομή
L2	πλαφονιέρα		σκιρόδεμα
L3	spots		θερμμόνωση
L4	λεντοταΐνια		πέτρα
L5	απλικά τοιχου		έδαφος
L6	spikes εδάφους		χώμα
	παροχή ρεύματος		διακόπτης απλός
	αδιάβροχη παροχή ρεύματος		διακόπτης "αλέ ρετουρ"

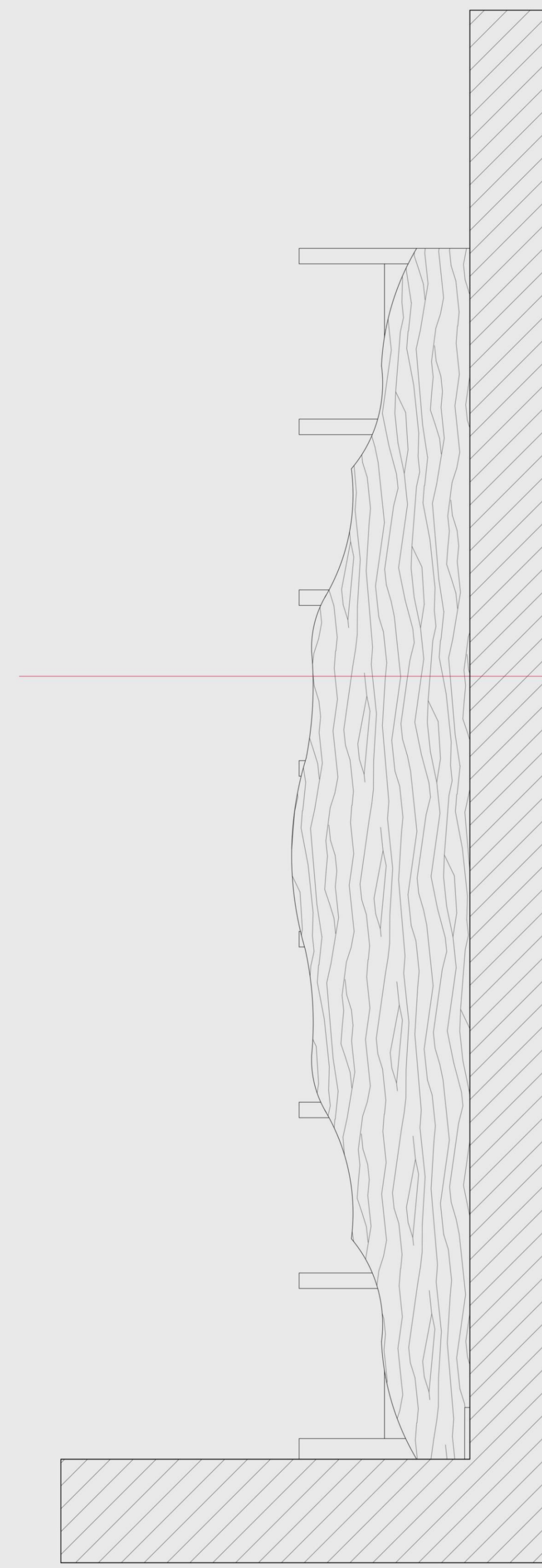




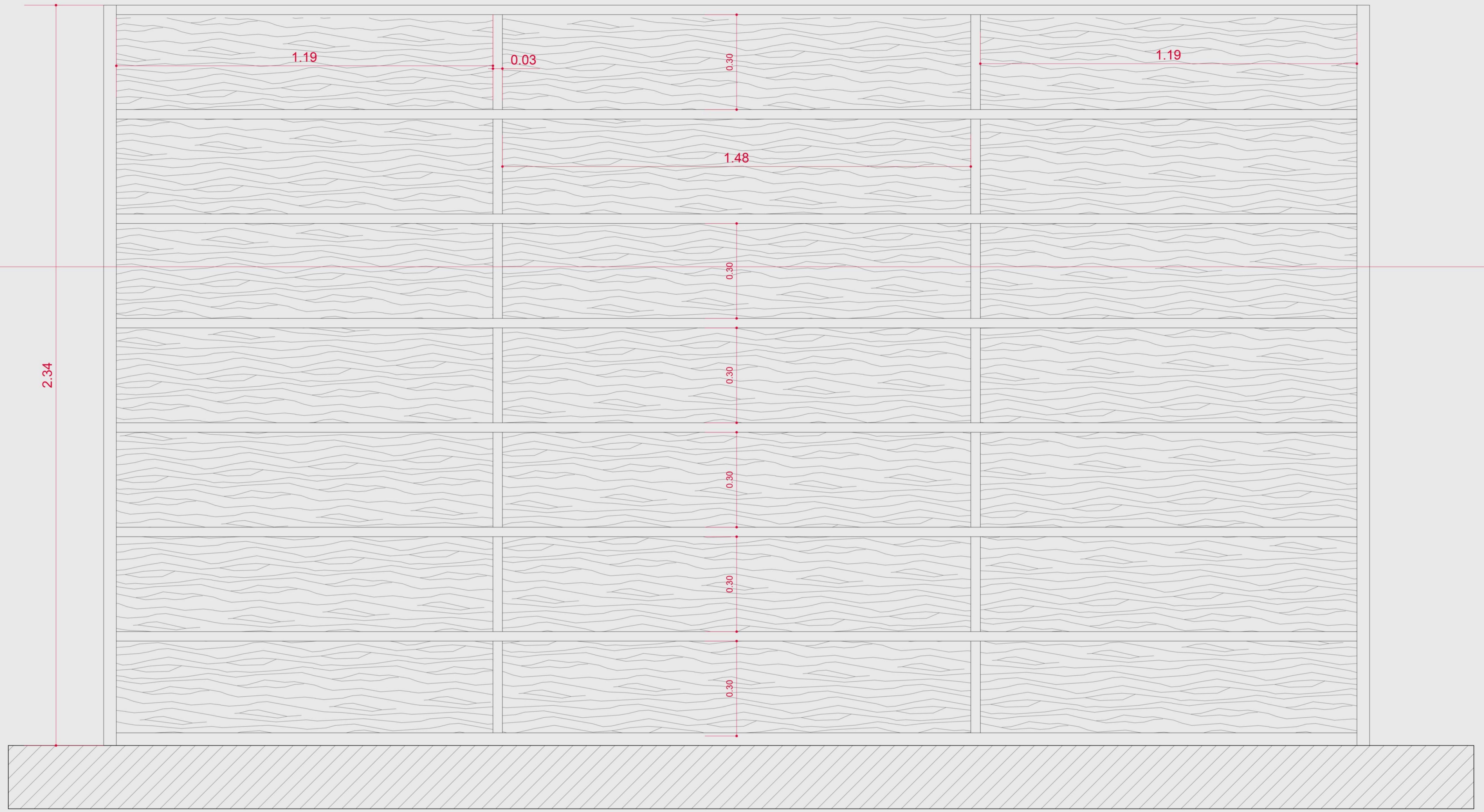
L1	πλαφονιέρα κρεμαστή		πλινθοδομή
L2	πλαφονιέρα		σκυρόδεμα
L3	spots		θερμομόνωση
L4	λεντοταΐνια		πέτρα
L5	απλικά τοιχίου		έδαφος
L6	σρίκες εδάφους		χώμα
	παροχή ρεύματος		διακόπτης απλός
	αδιάβροχη παροχή ρεύματος		διακόπτης "αλέ ρετουρ"



τομή



πλάγια όψη

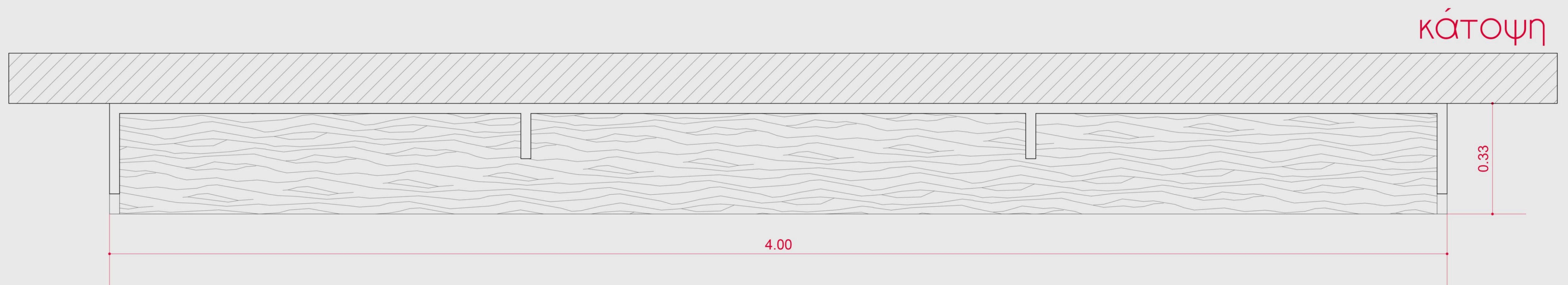


από μασίφ ξύλο ακακίας

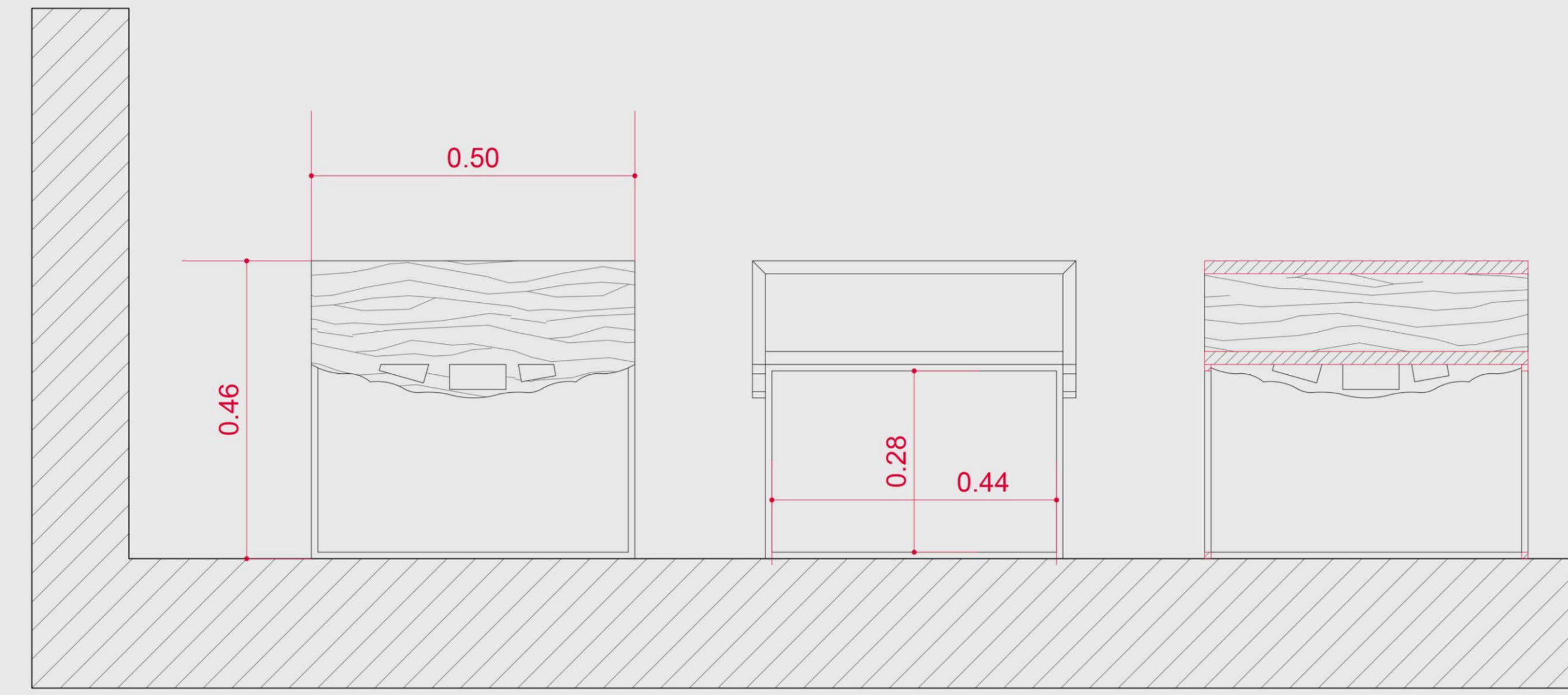
όψη



15 10 30 cm



κάτοψη

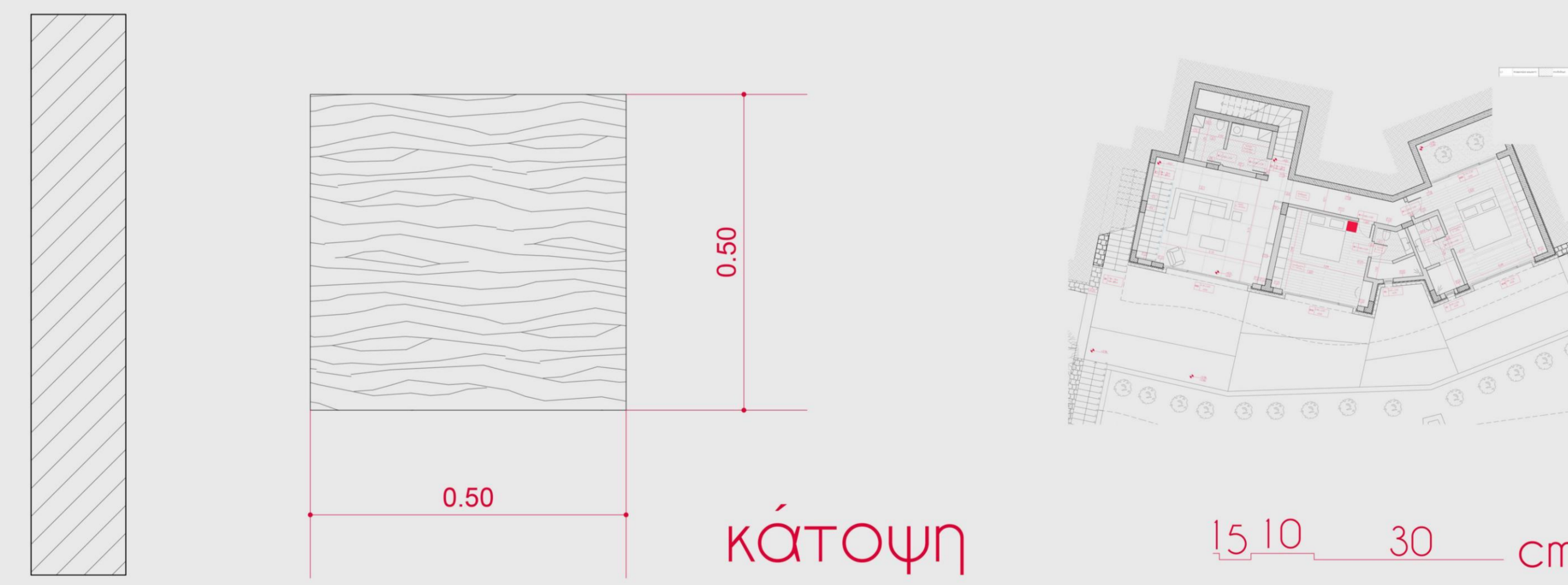


πλάγια όψη

όψη

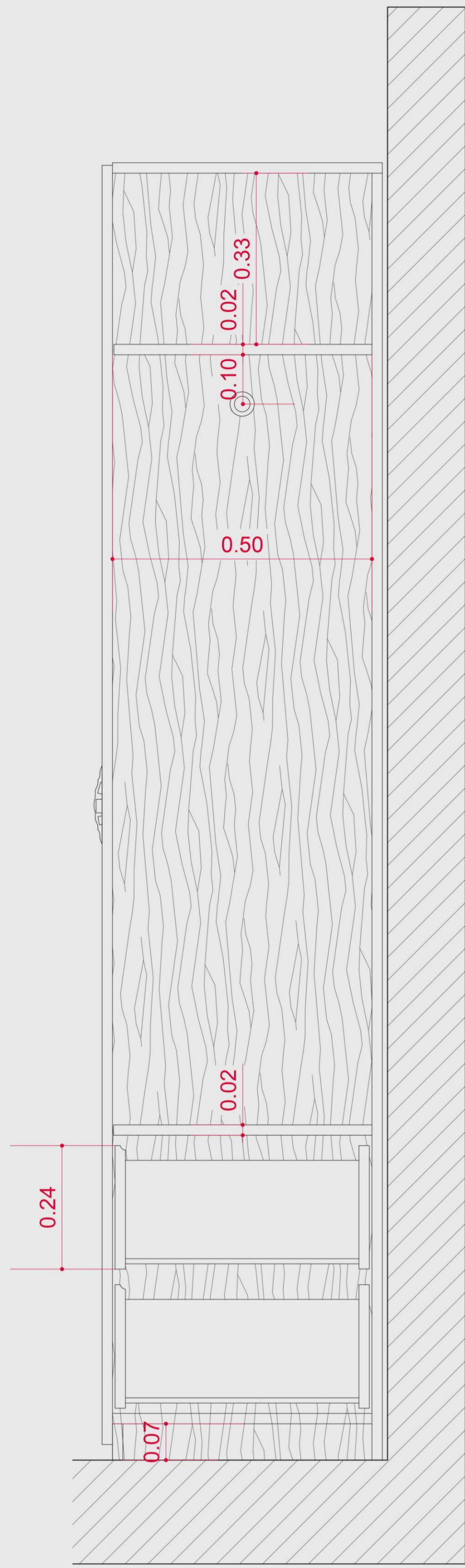
τομή

καπλαμάς δρυος βαμμένος λευκος
μάυρα μεταλλικά πόδια

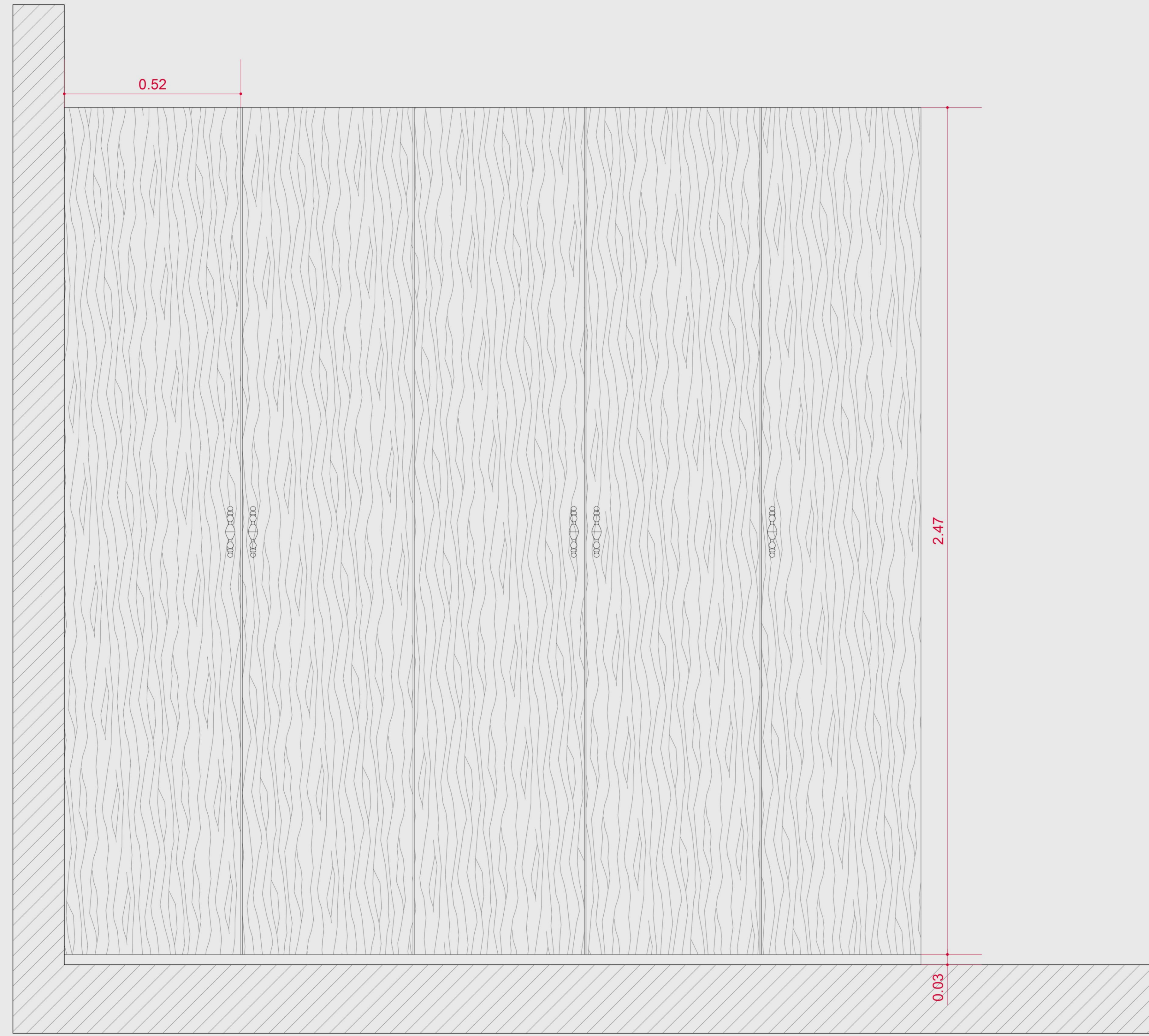


κάτοψη

15 10 30 cm

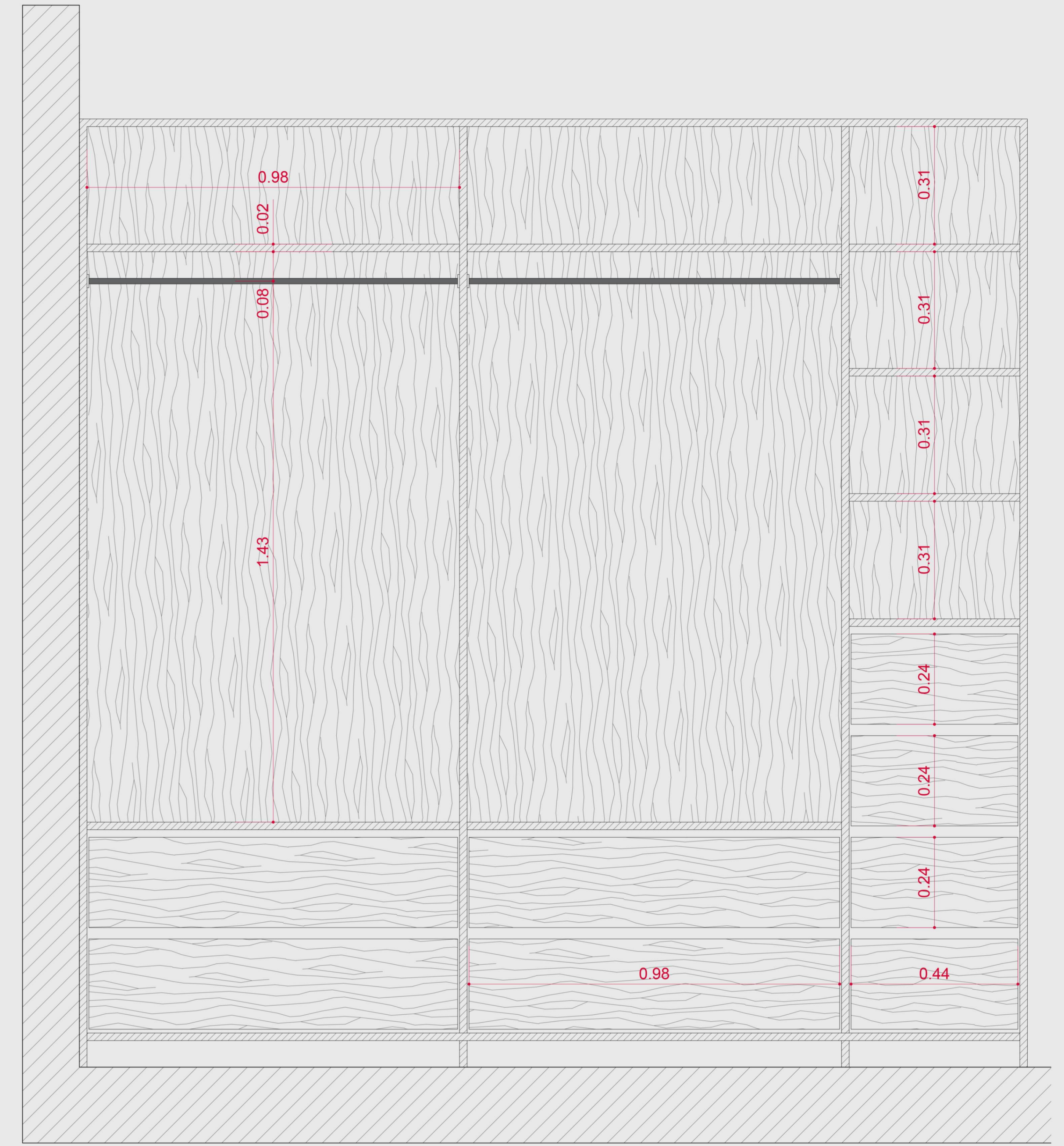


κάθετη τομή

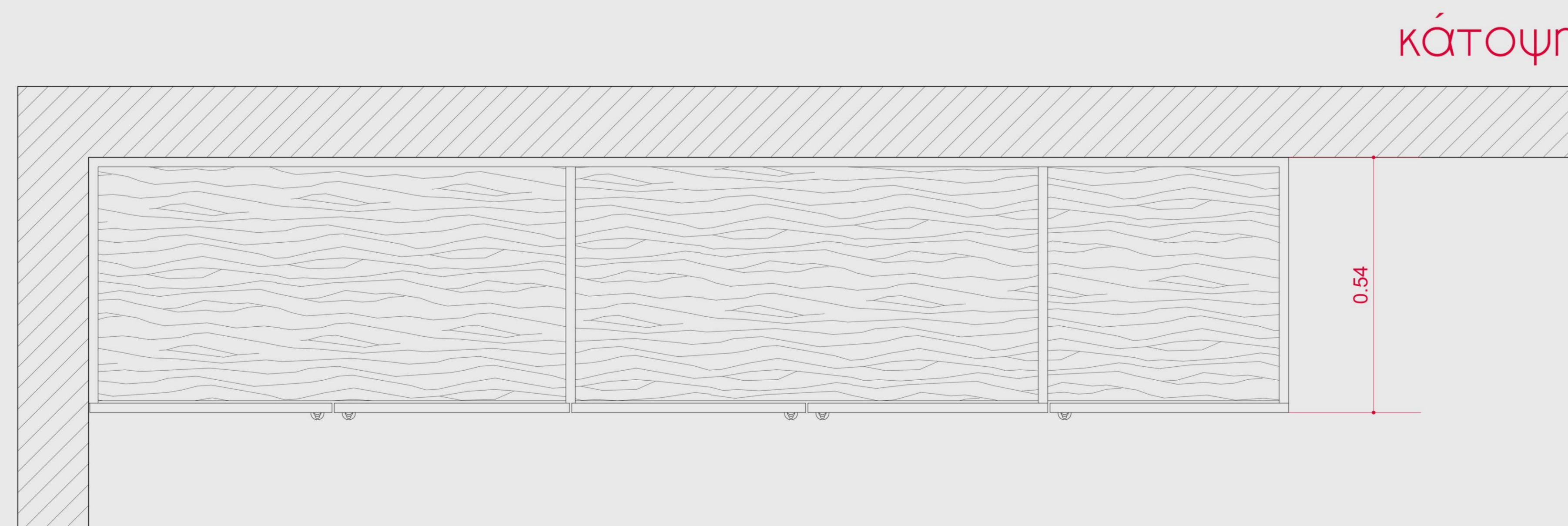


όψη

πύρτες από MDF και καπλαμά δρυός
βαμμενο λευκό
εσωτερικά ράφια και συρτάρια από
λευκή μελαμίνη



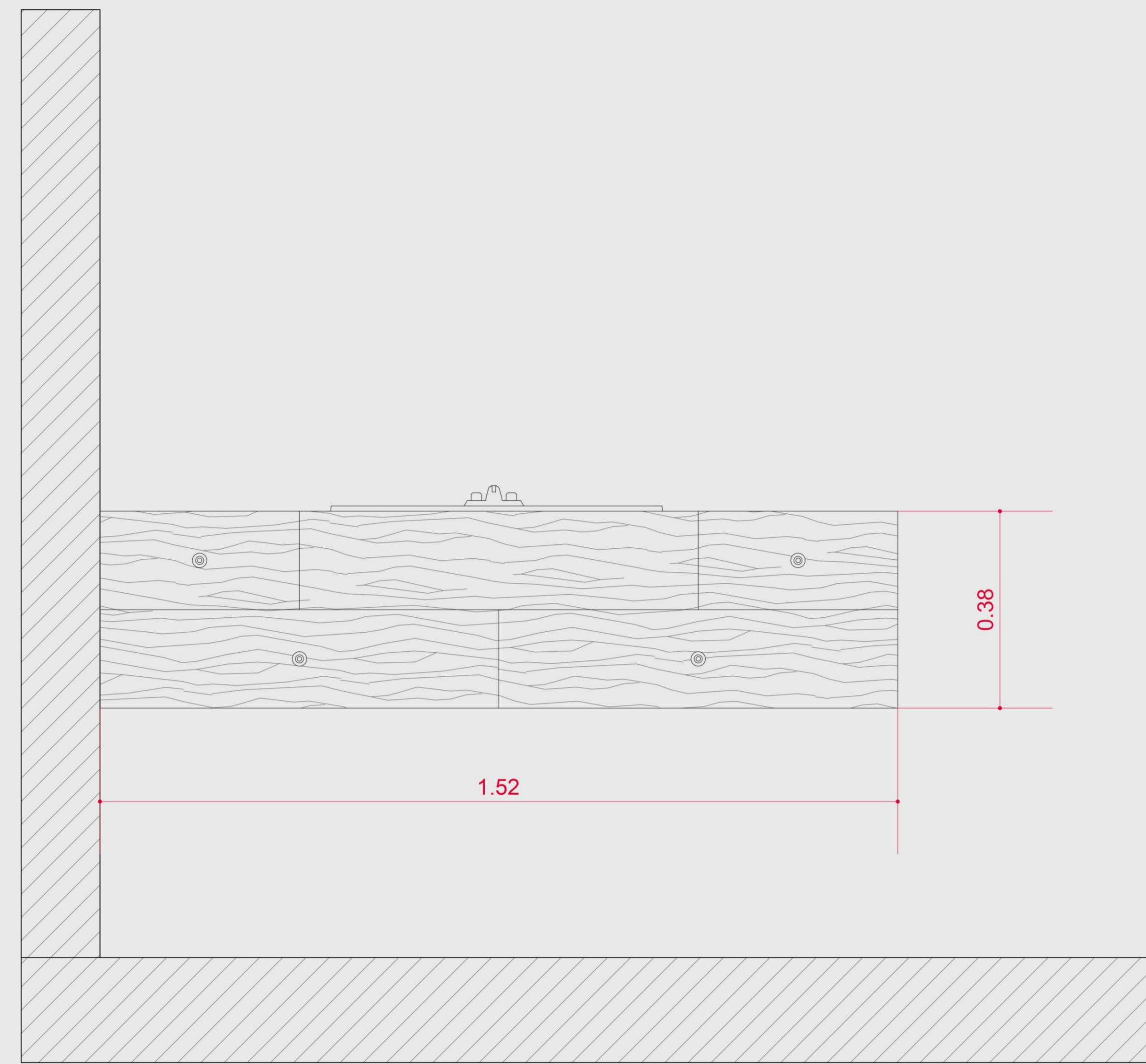
οριζόντια τομή



κάτοψη

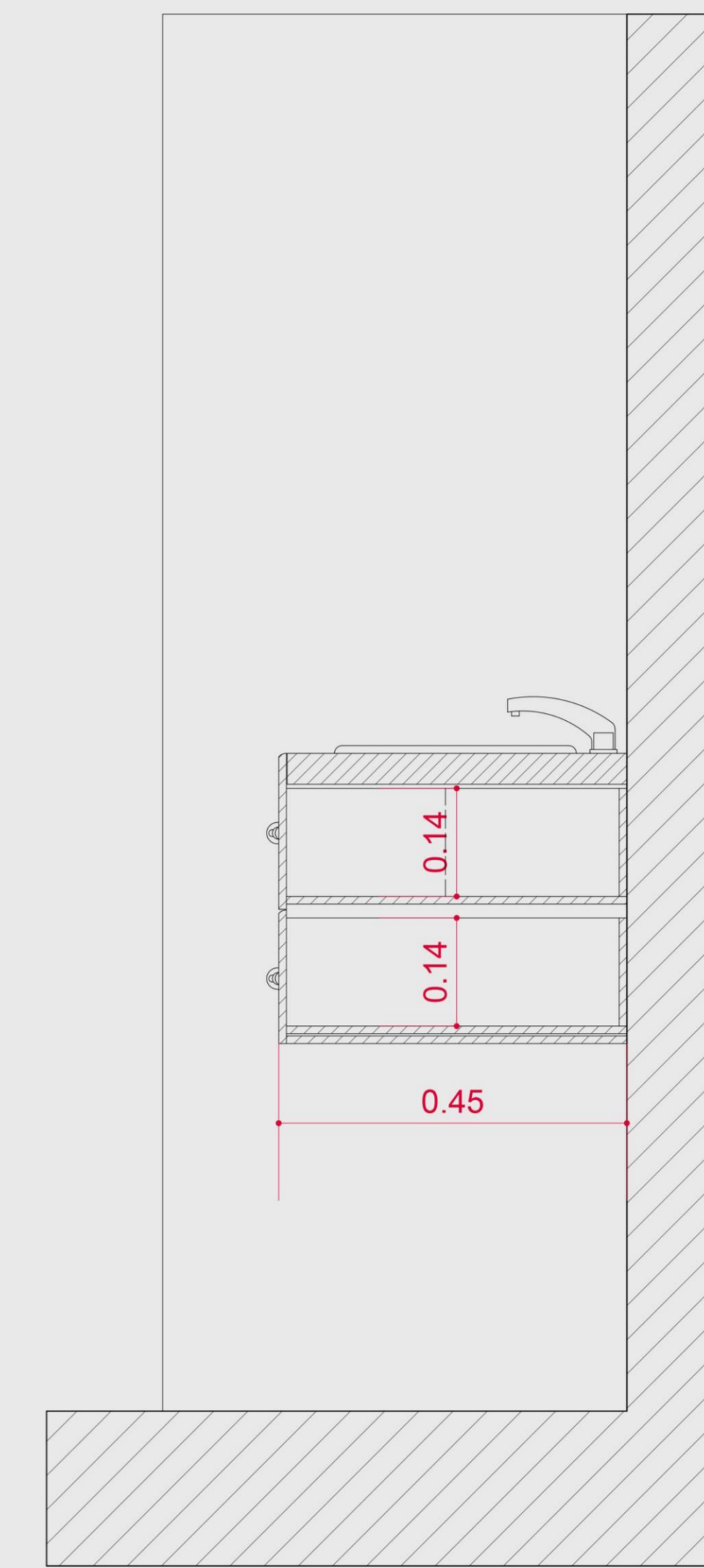
15 10 30 cm



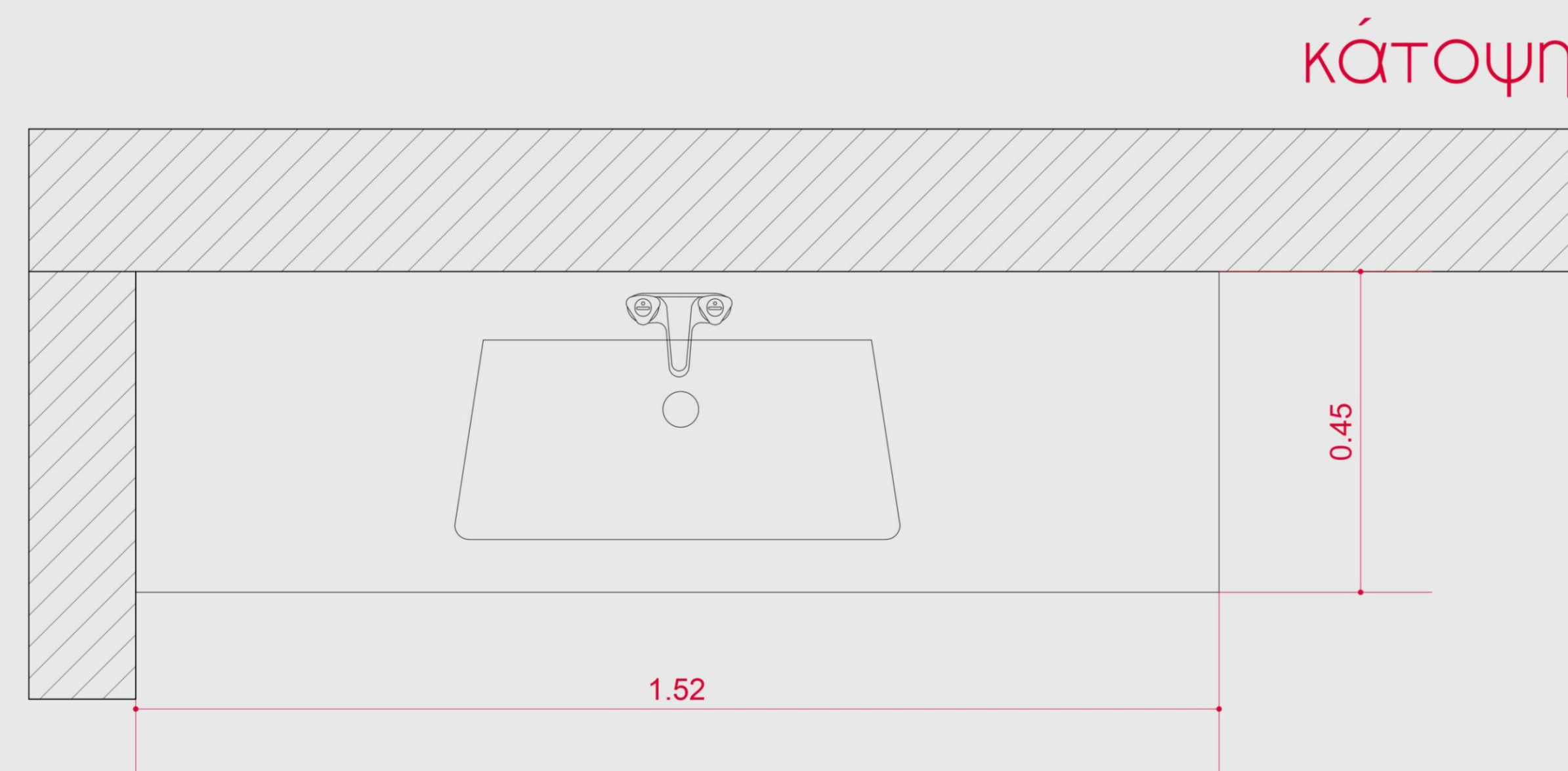


καπλαμάς δρυός
βαμμένος λευκός
παγκός από γρανίτη

όψη



τομή

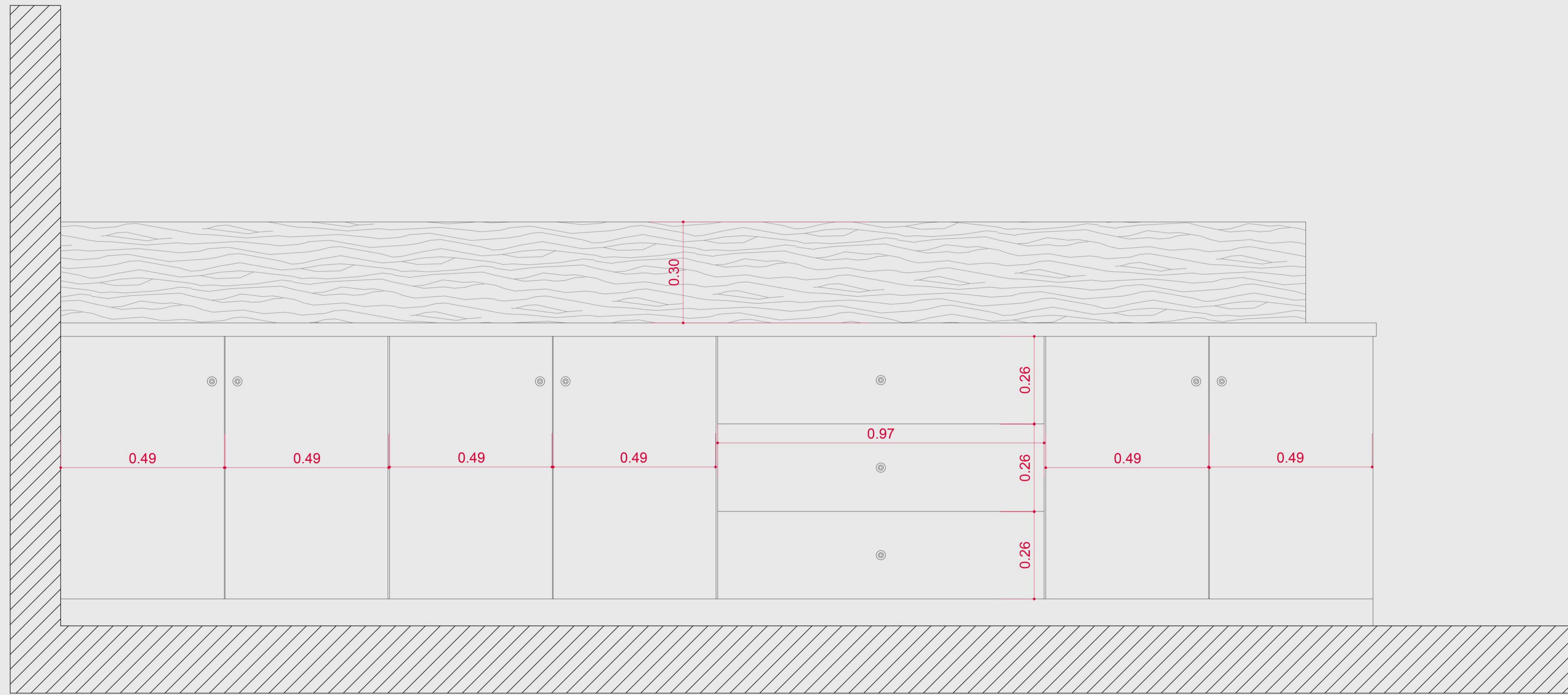


κάτοψη



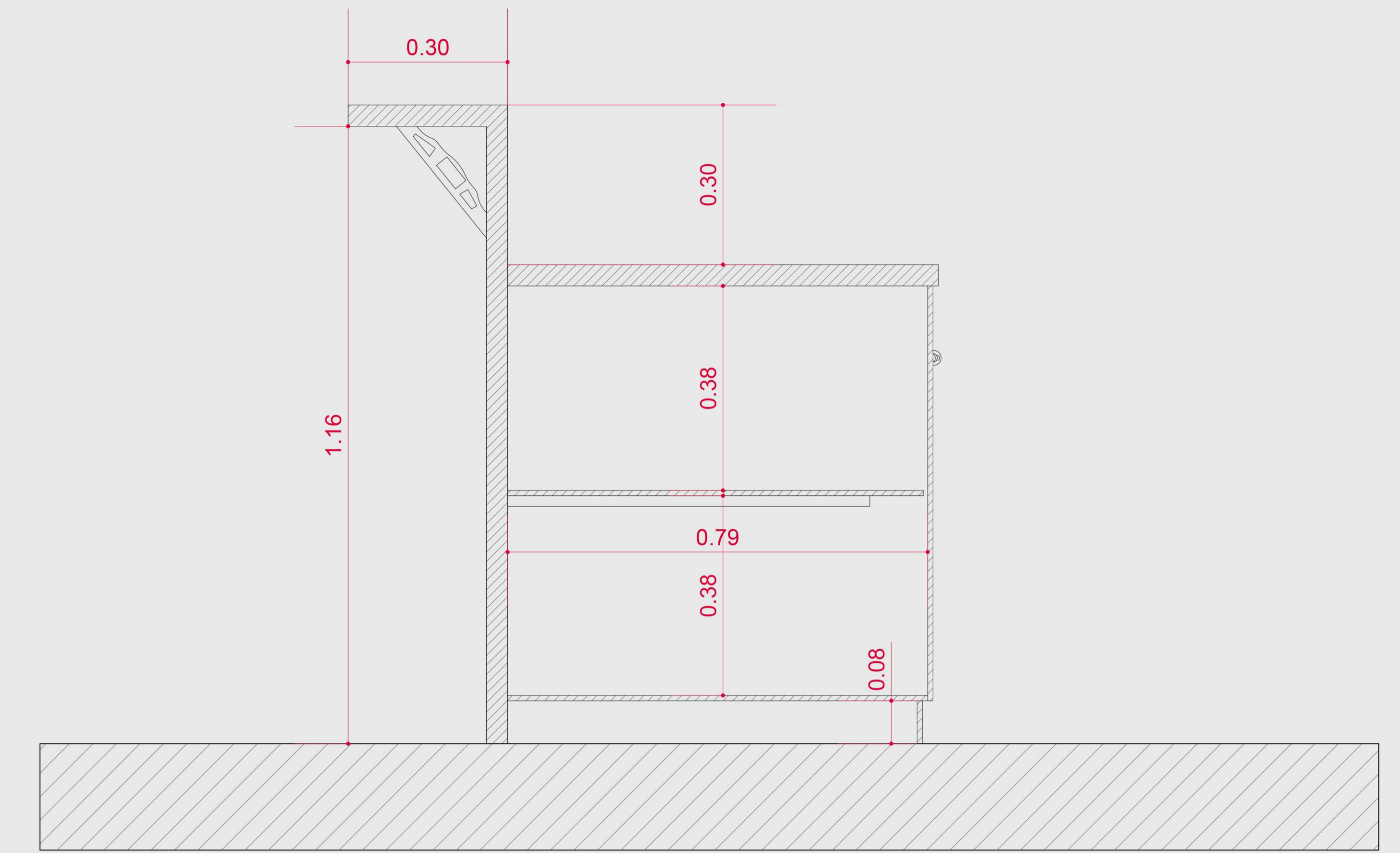
15 10 30 cm

ΣΧΕΔΙΑ ΣΤΑΘΕΡΩΝ ΕΠΙΠΛΩΝ έπιπλο κουζίνας

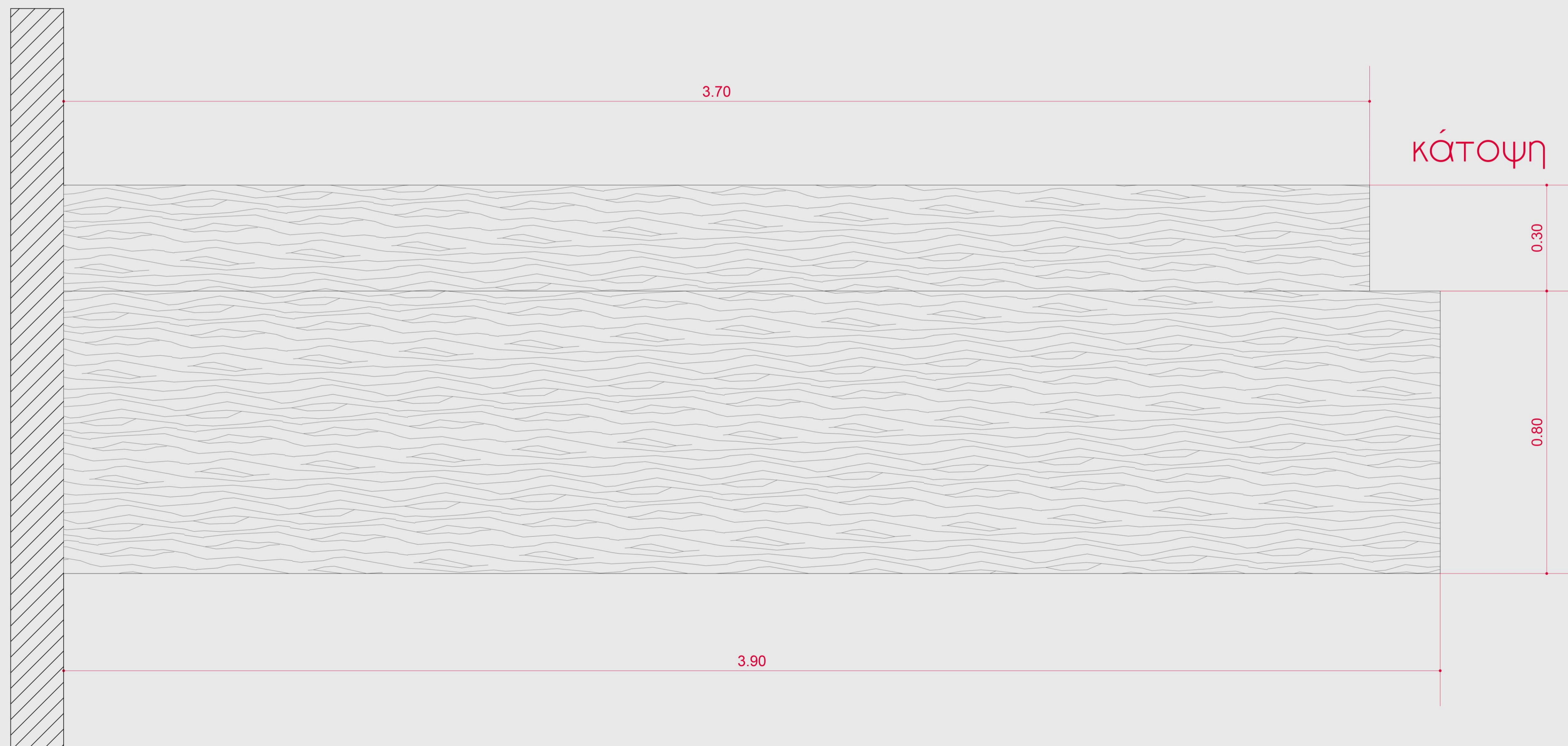


παγκός από μασίφ ξύλο δρυς
ντουλάπια ημιμασίφ βαμμένα λευκά
και εσωτερικά mdf λευκό
πλατη ίδια με παγκο

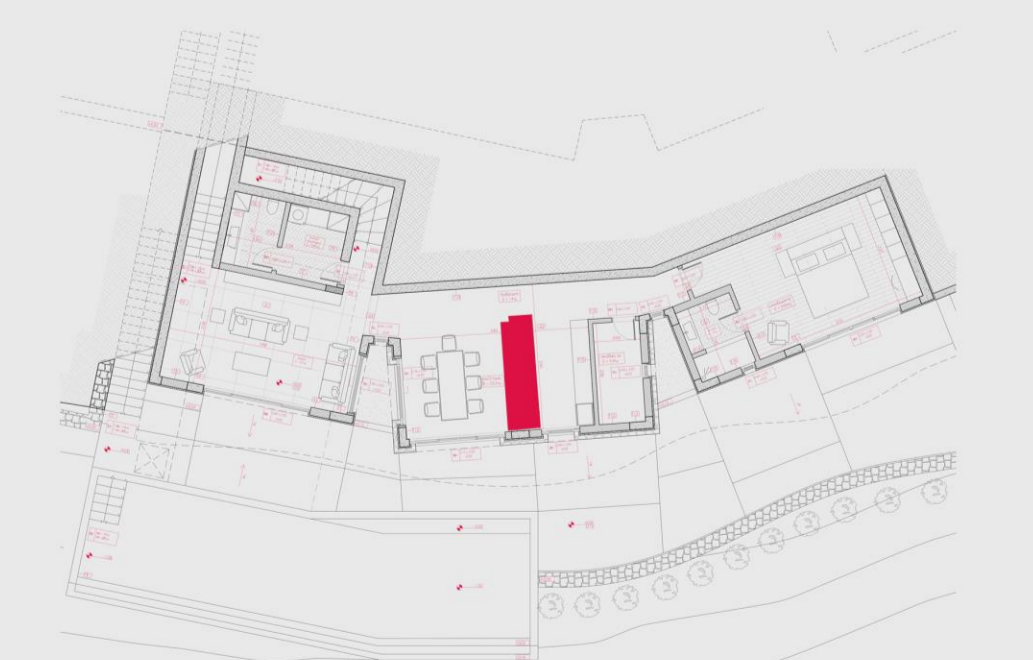
όψη



τομή

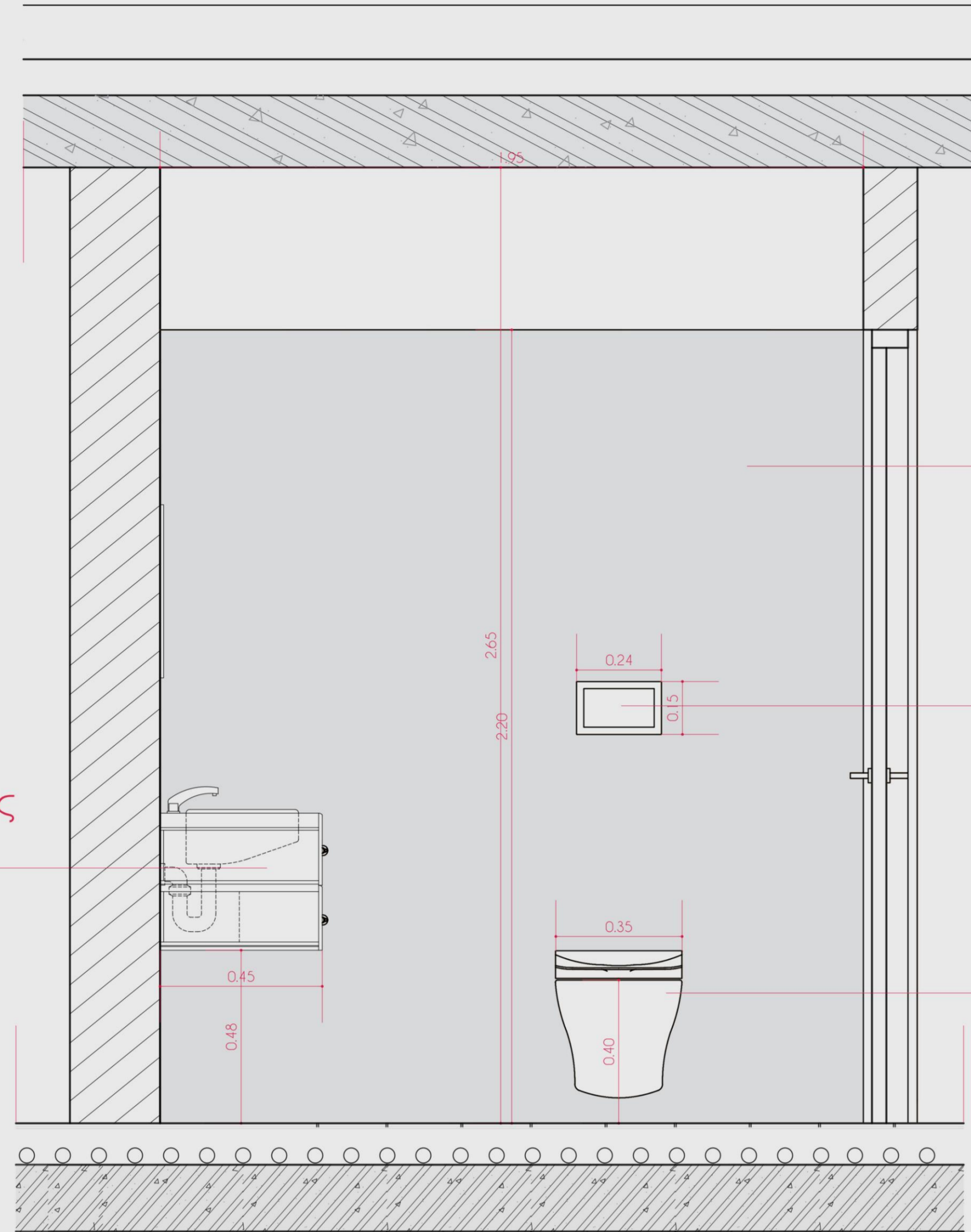


κάτοψη



15 10 30 cm

έπιπλο μπάνιου καπλαμάς δρυός
βαμμένος λευκός
παγκός από γρανίτη



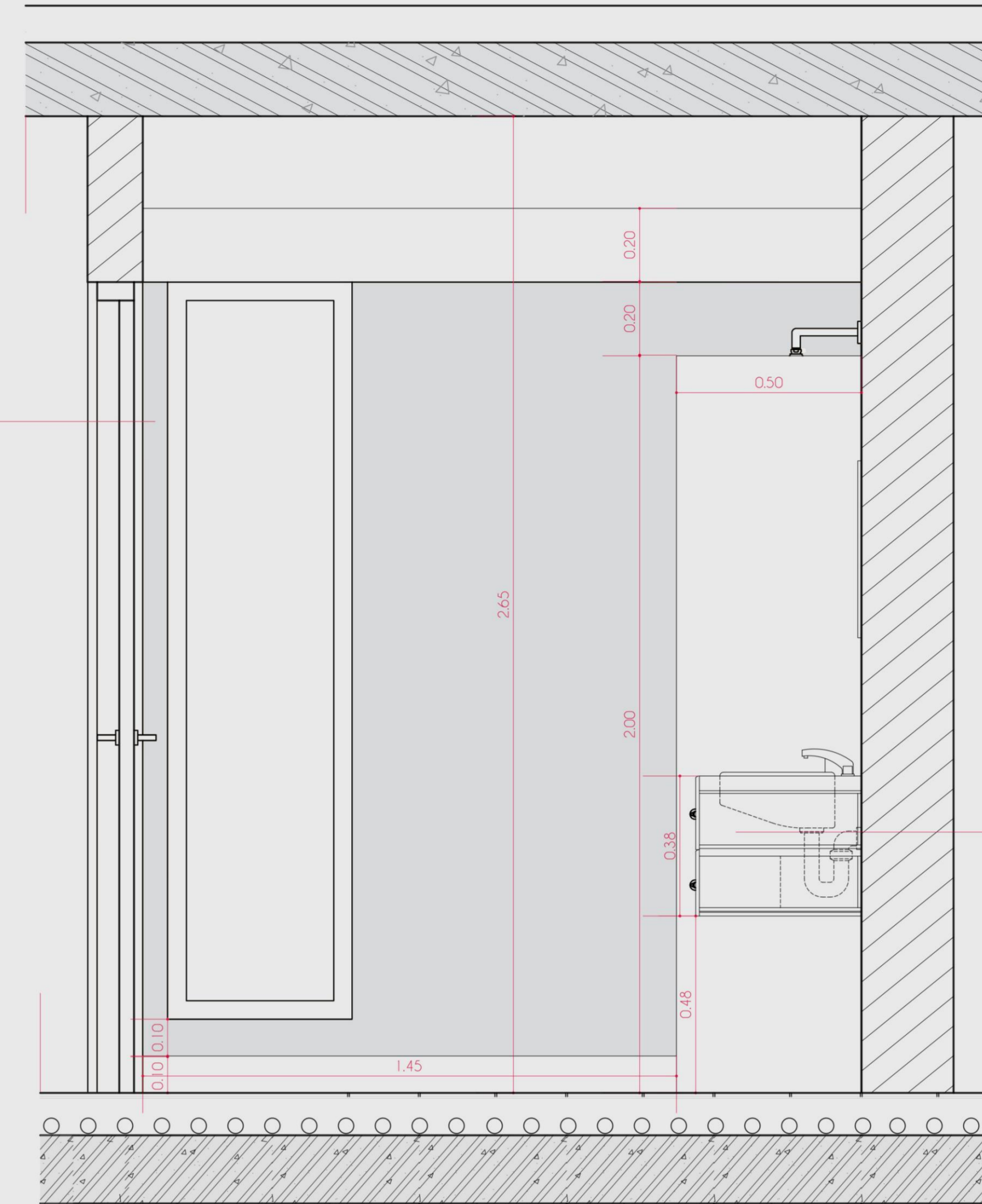
πατητή τσιμεντοκονία

εντοιχισμένο καζανάκι

κρεμαστή λεκάνη

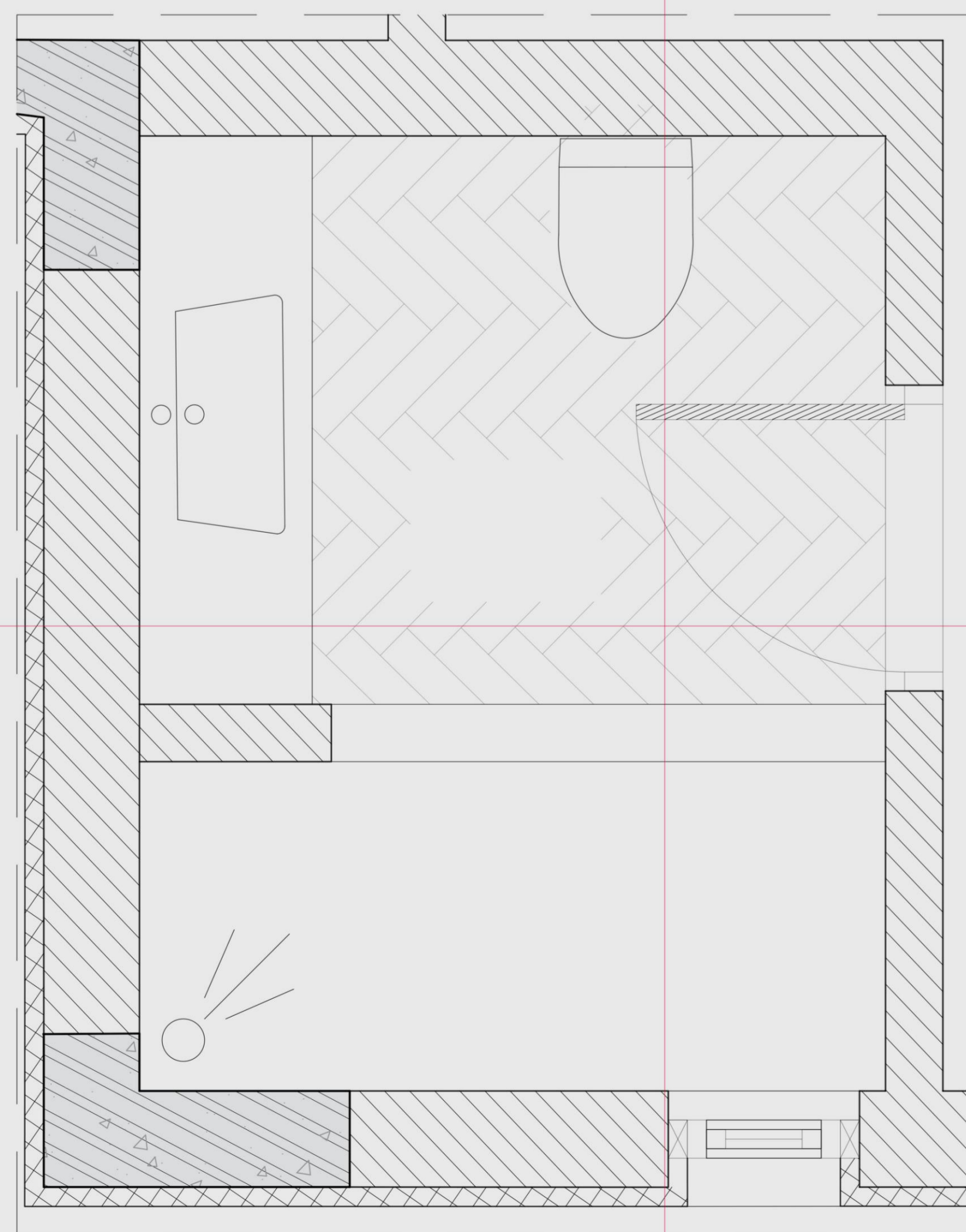
Γ-Γ

έπιπλο μπάνιου καπλαμάς δρυός
βαμμένος λευκός
παγκός από γρανίτη



Β-Β

Γ
Β



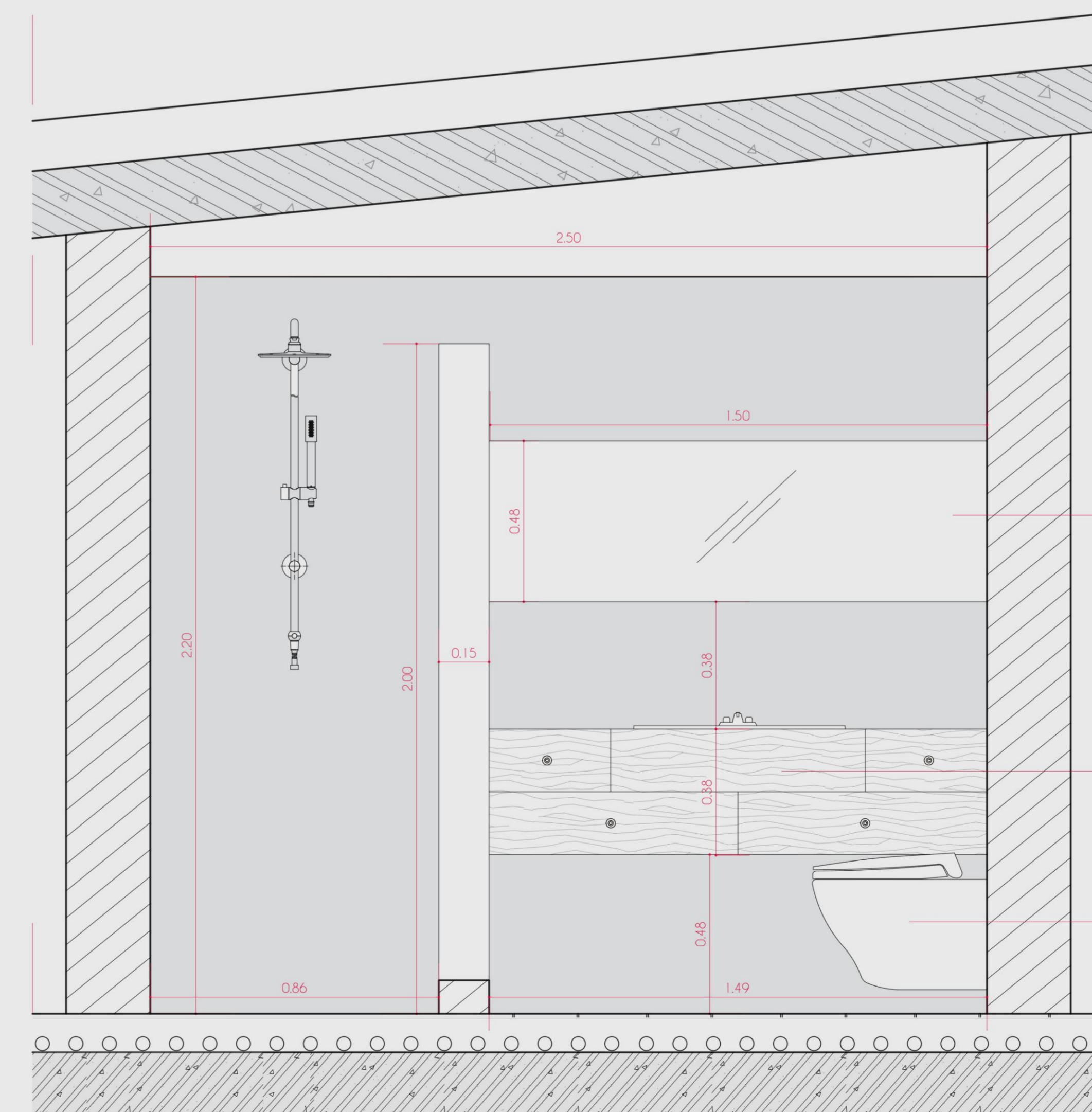
Α

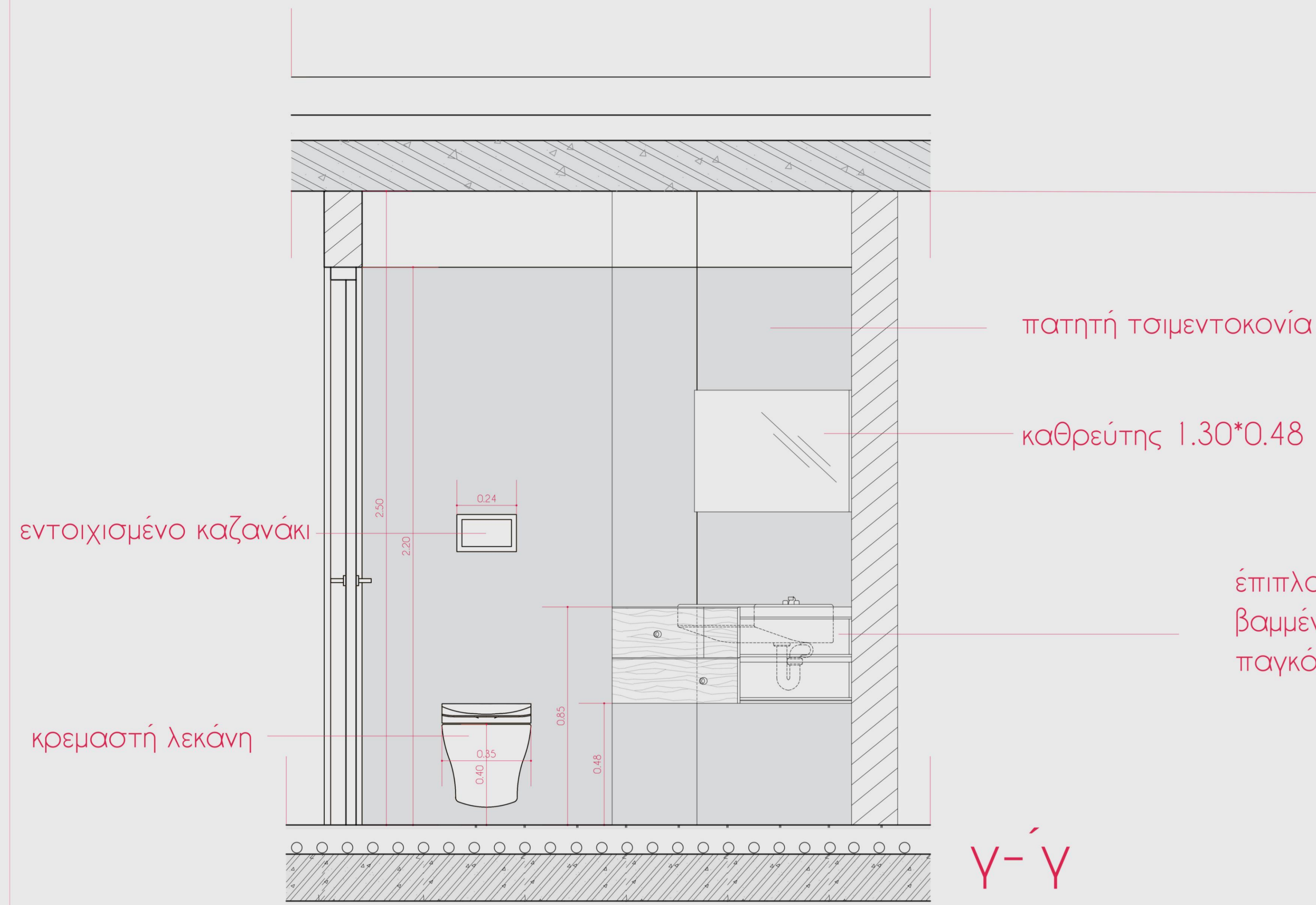
καθρέυτης 1.50*0.48

έπιπλο μπάνιου καπλαμάς δρυός
βαμμένος λευκός
παγκός από γρανίτη

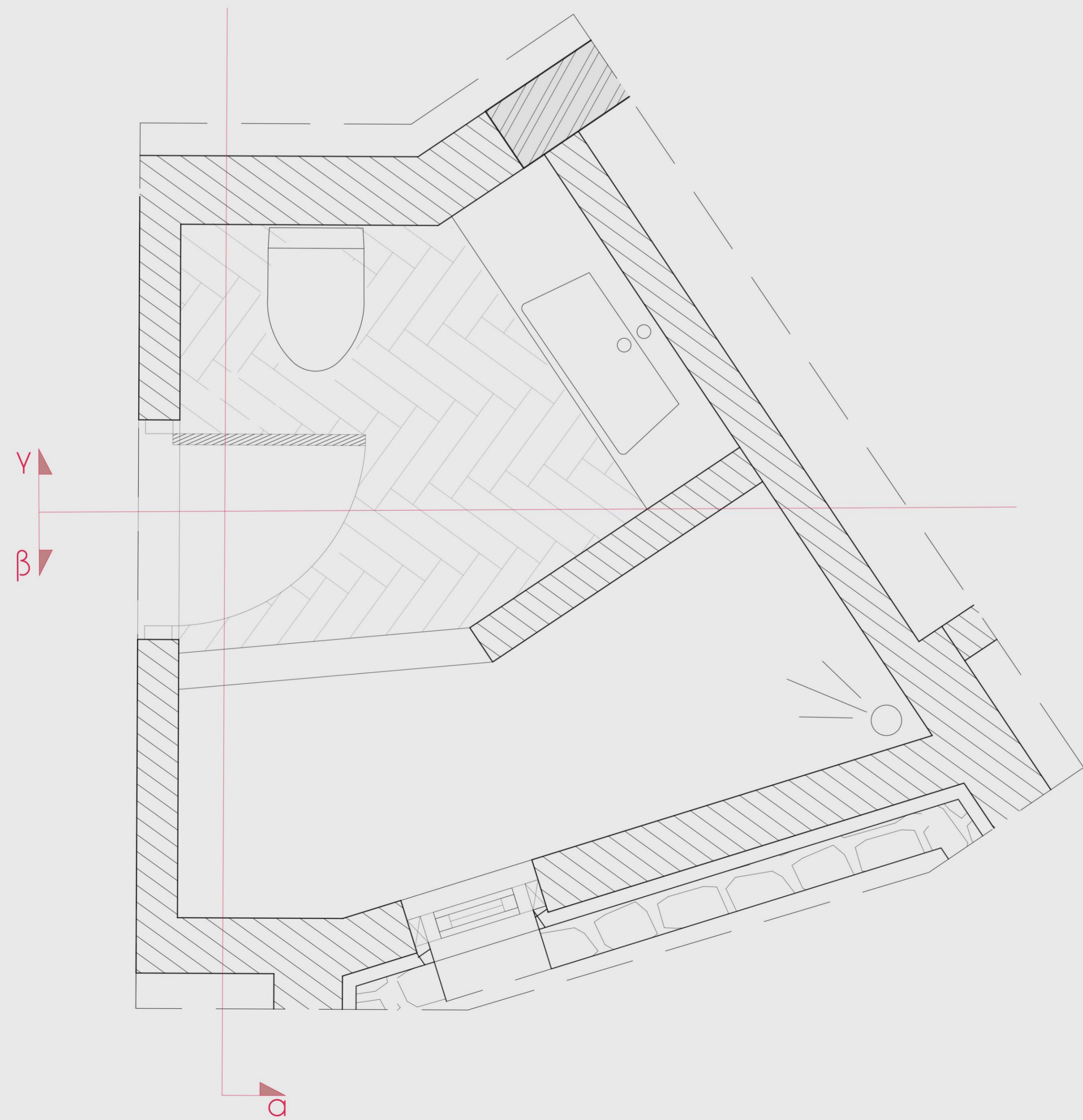
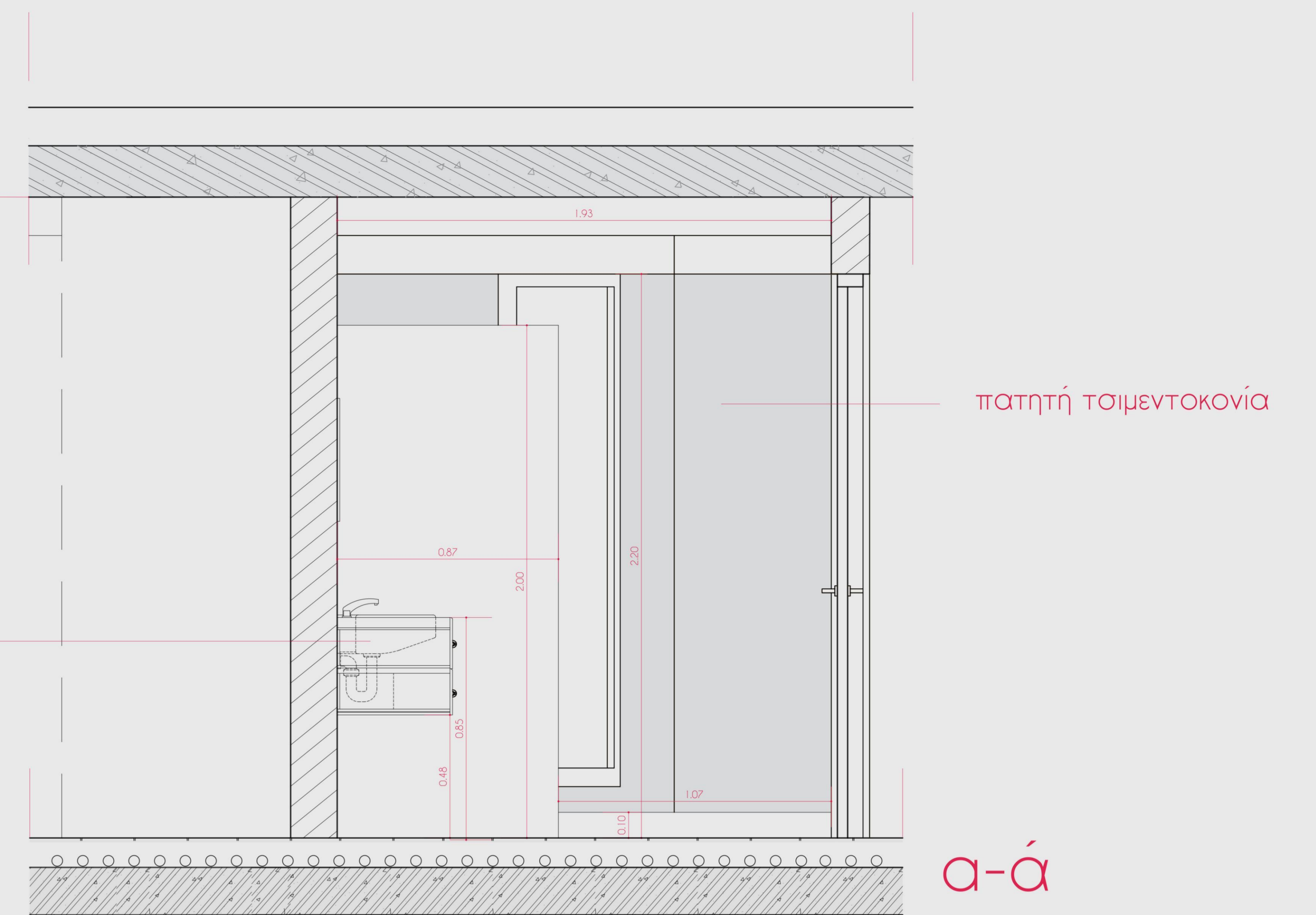
κρεμαστή λεκάνη

Α-Α





έπιπλο μπάνιου καπλαμάς δρυός
βαμμένος λευκός
παγκός από γρανίτη

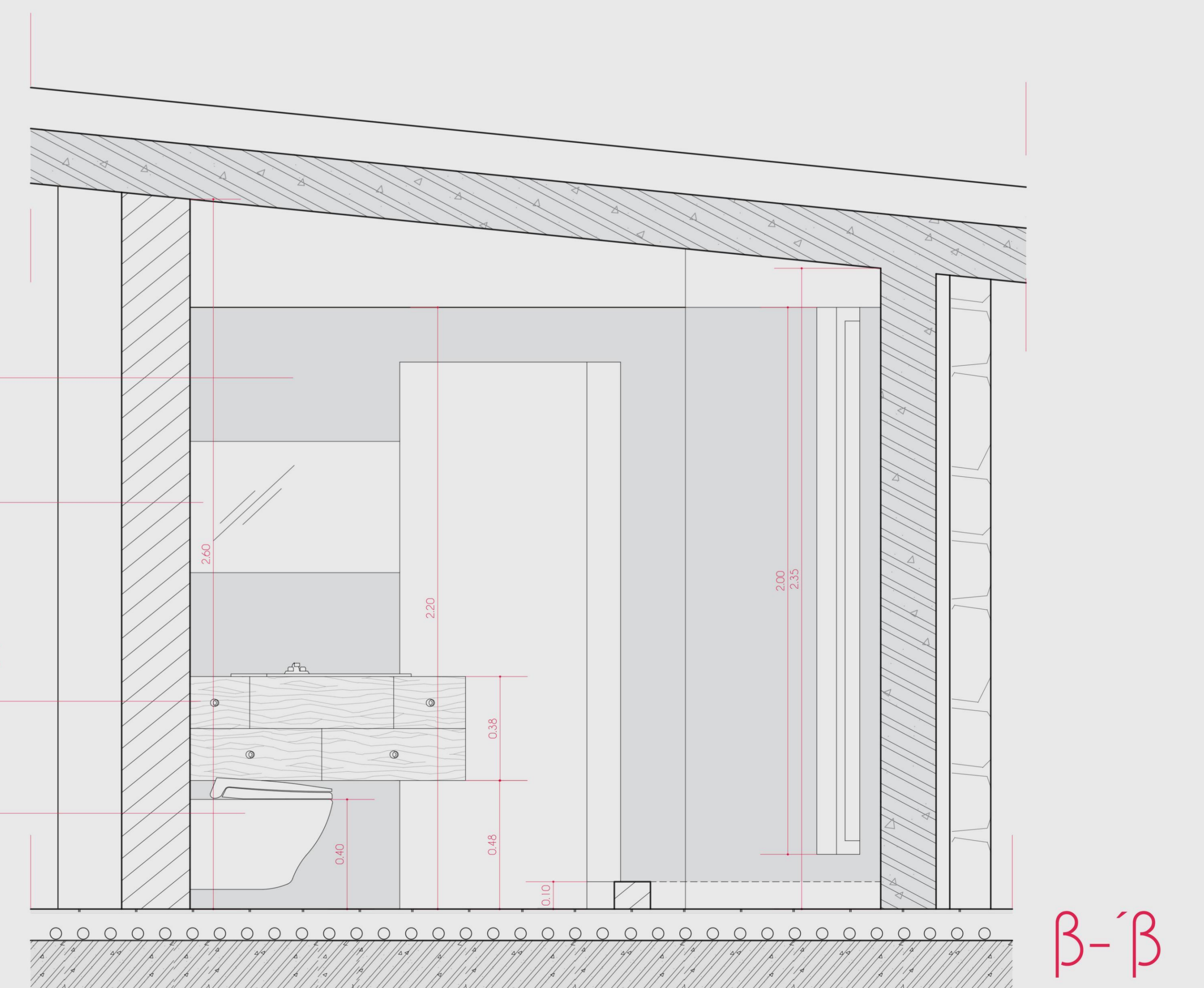


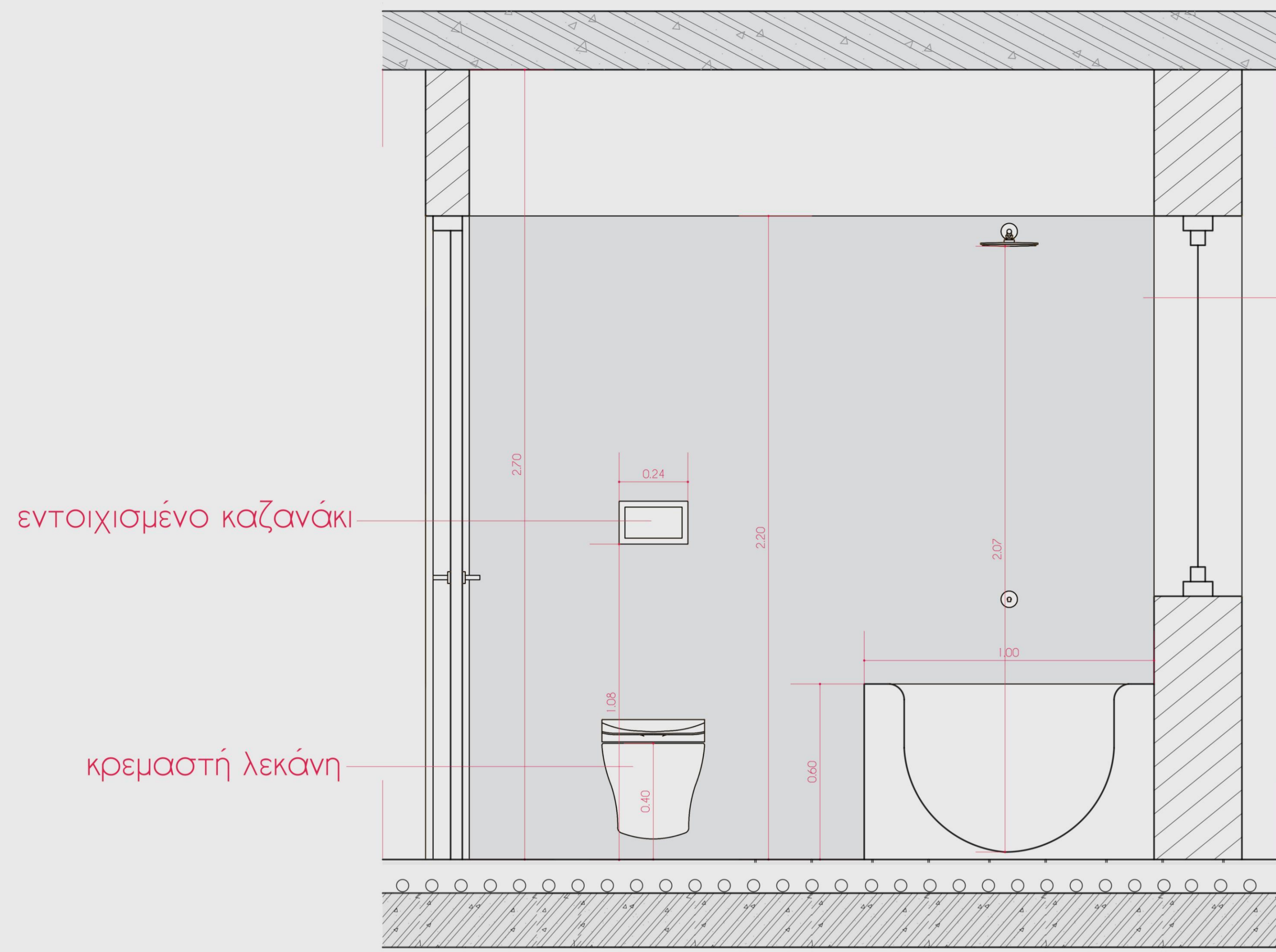
πατητή τσιμεντοκονία

καθρέυτης 1.30*0.48

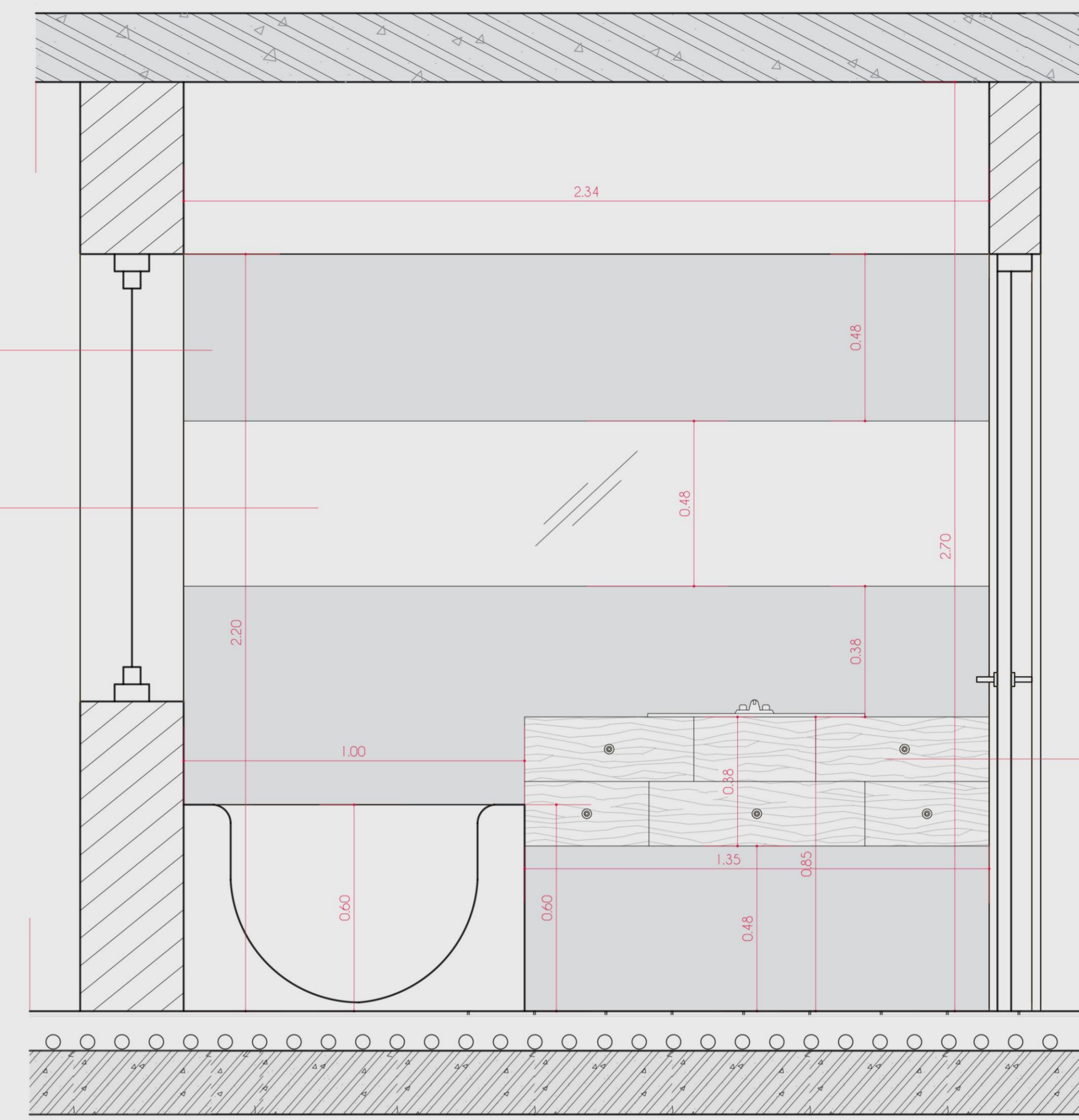
έπιπλο μπάνιου καπλαμάς δρυός
βαμμένος λευκός
παγκός από γρανίτη

κρεμαστή λεκάνη

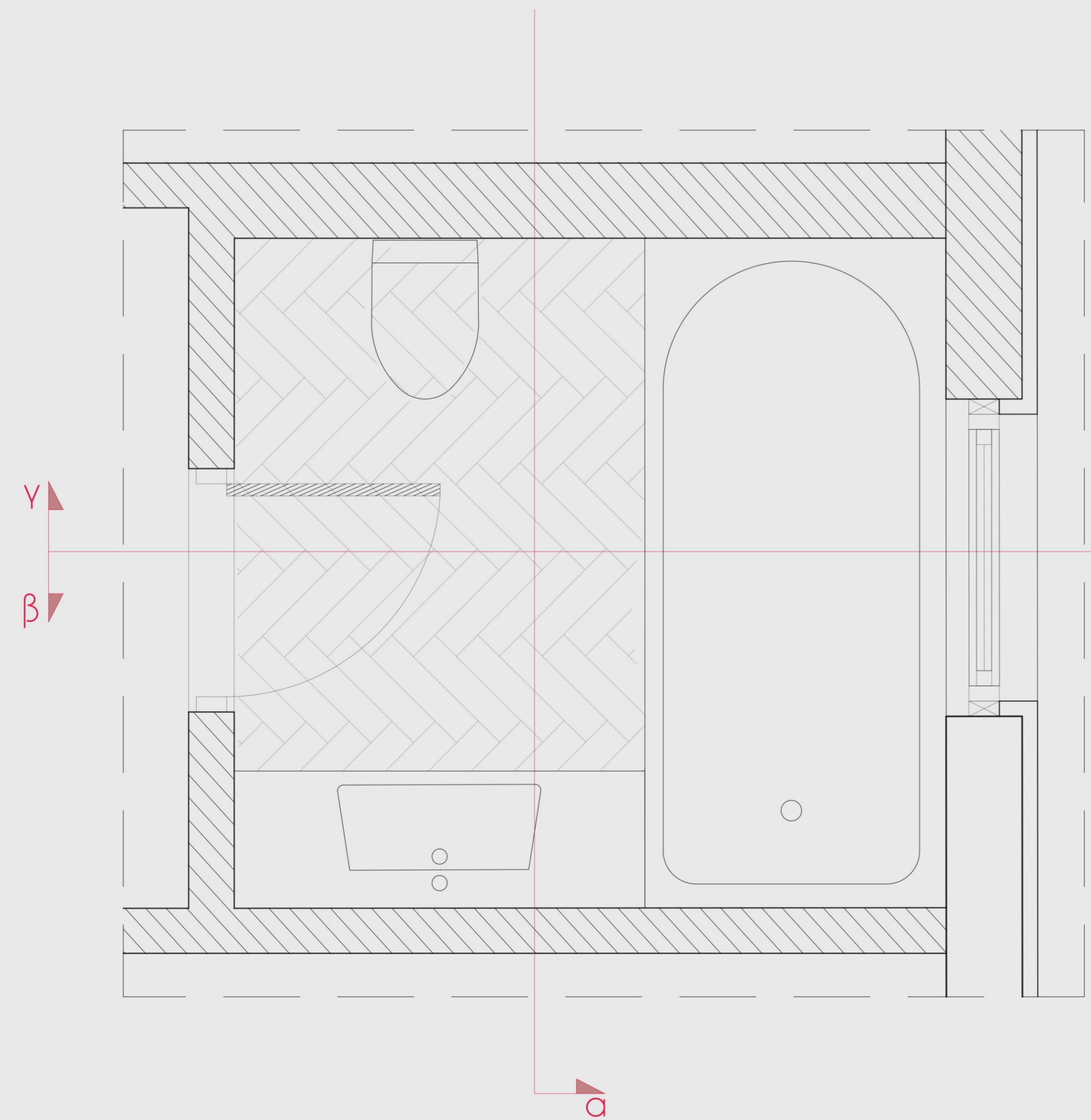




γ-γ



β-β



α-α

πατητή τοιμεντοκονία

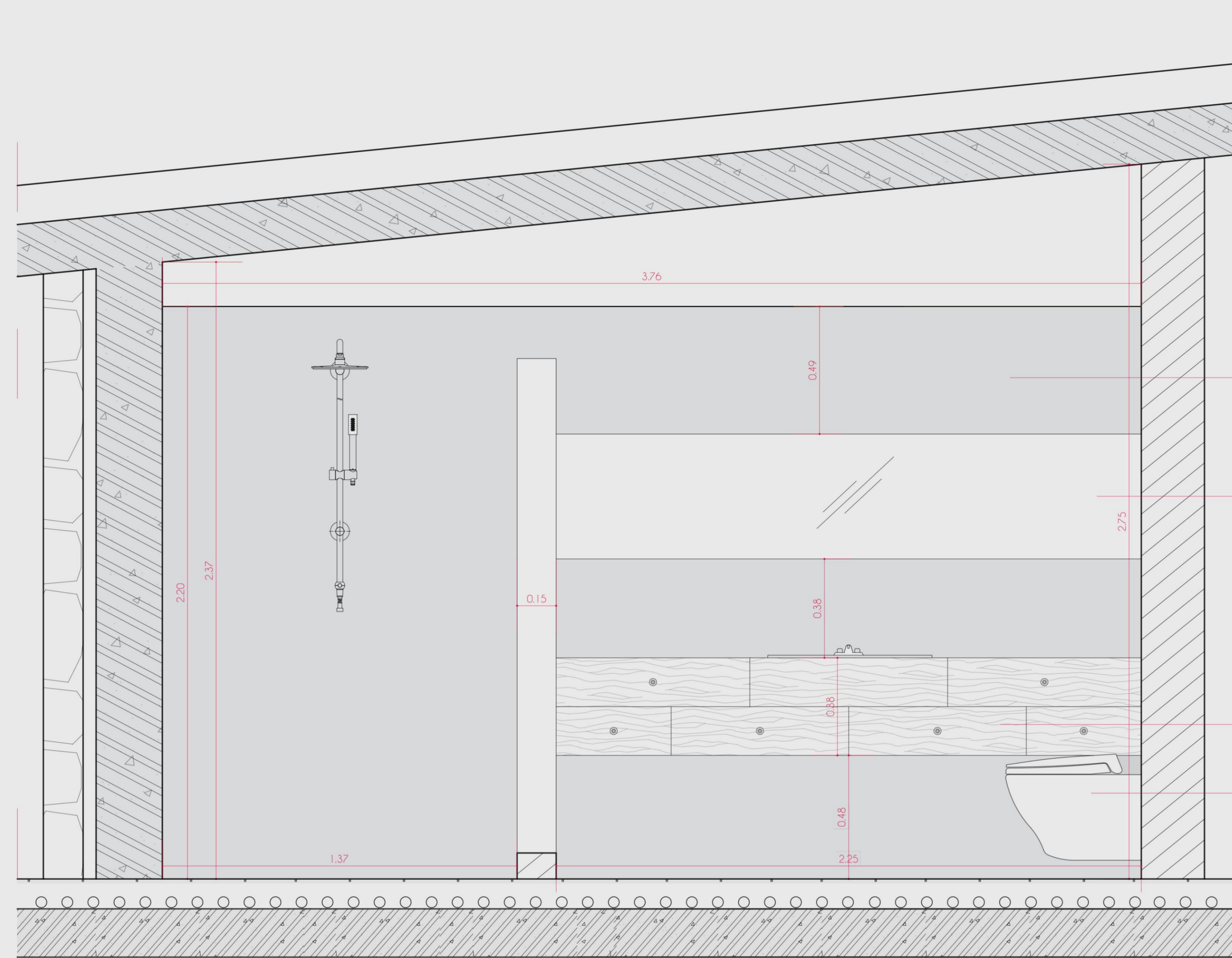
καθρέυτης 2.35*0.48

έπιπλο μπάνιου καπλαμάς δρυός
βαμμένος λευκός
παγκός από γρανίτη

πατητή τοιμεντοκονία

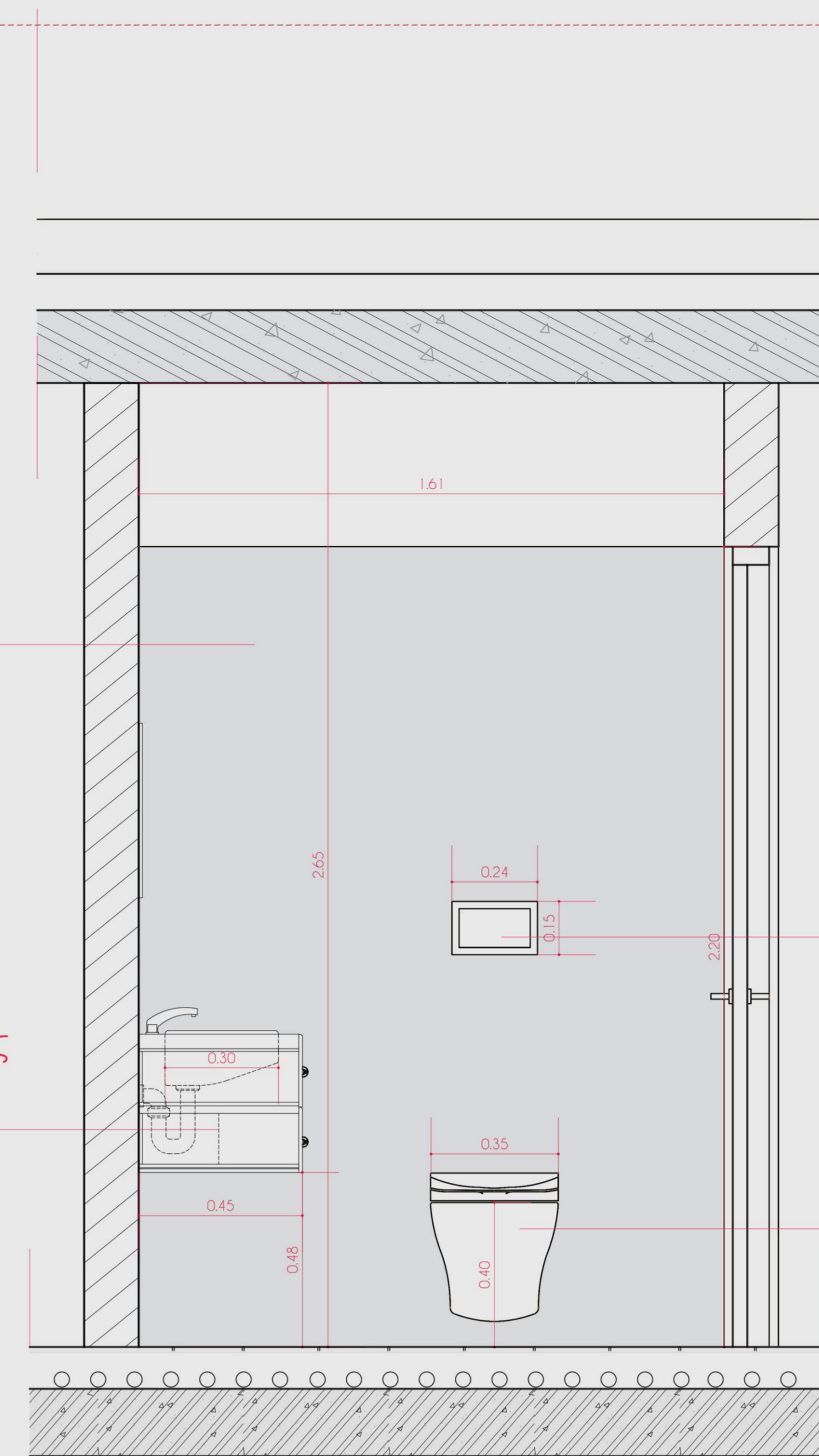
κρεμαστή λεκάνη

νιπτήρας από πορσελάνη
έπιπλο μπάνιου καπλαμάς δρυός
βαμμένος λευκός
παγκός από γρανίτη



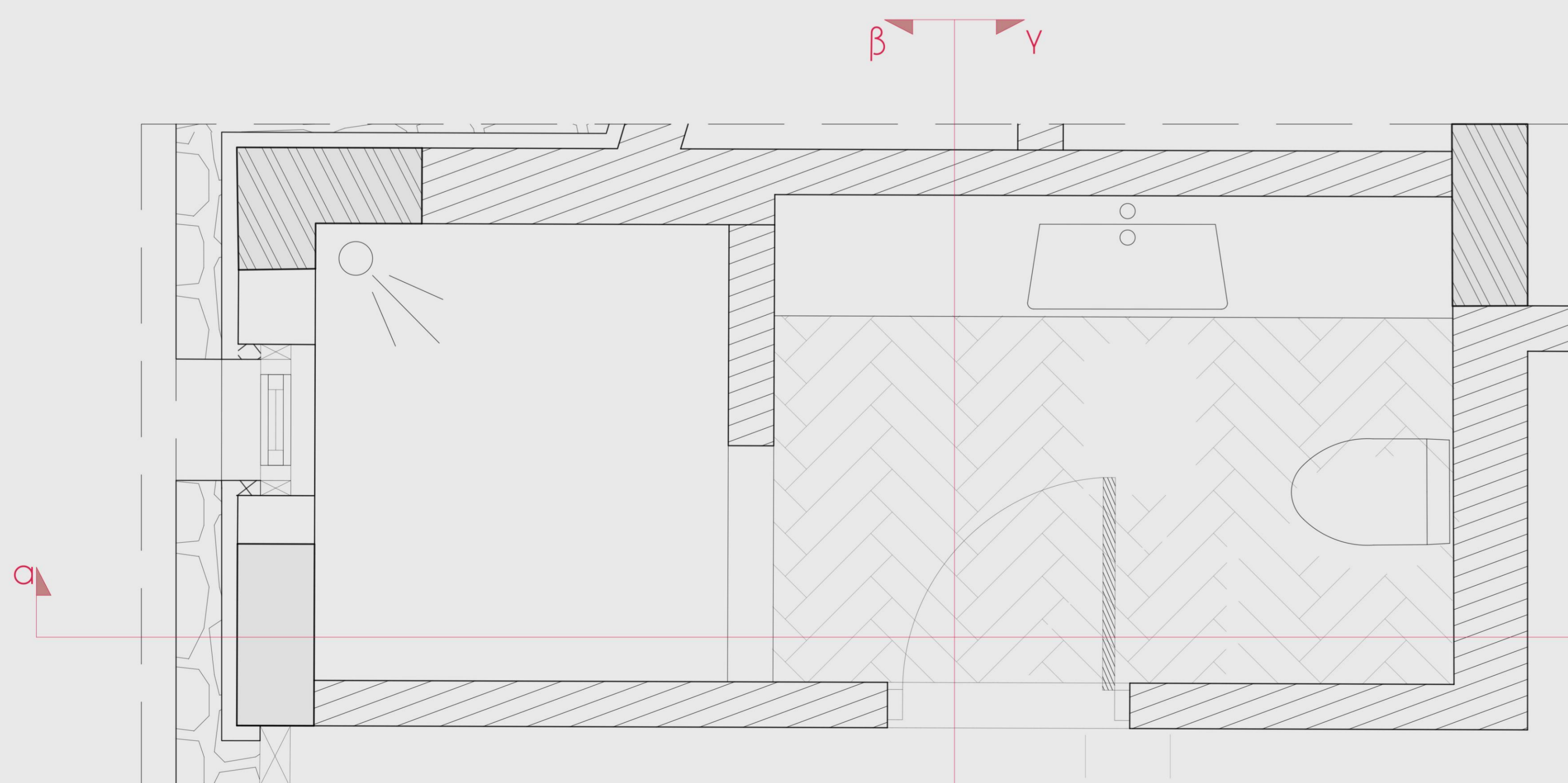
πατητή τσιμεντοκονία
καθρέυτης 2.25*0.48
έπιπλο μπάνιου καπλαμάς δρυός
βαμμένος λευκός
παγκός από γρανίτη
κρεμαστή λεκάνη

α-α

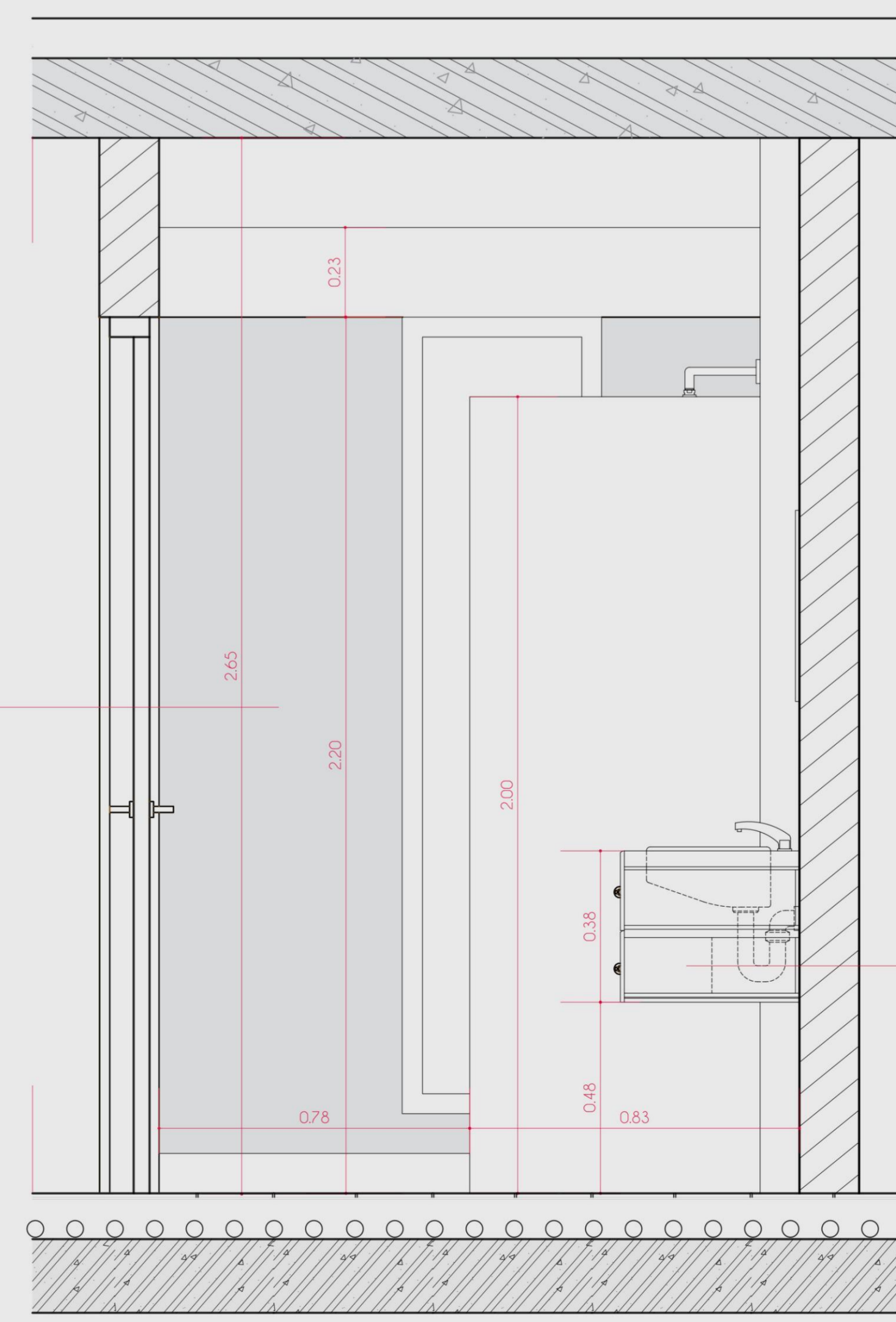


εντοιχισμένο καζανάκι
κρεμαστή λεκάνη

γ-γ

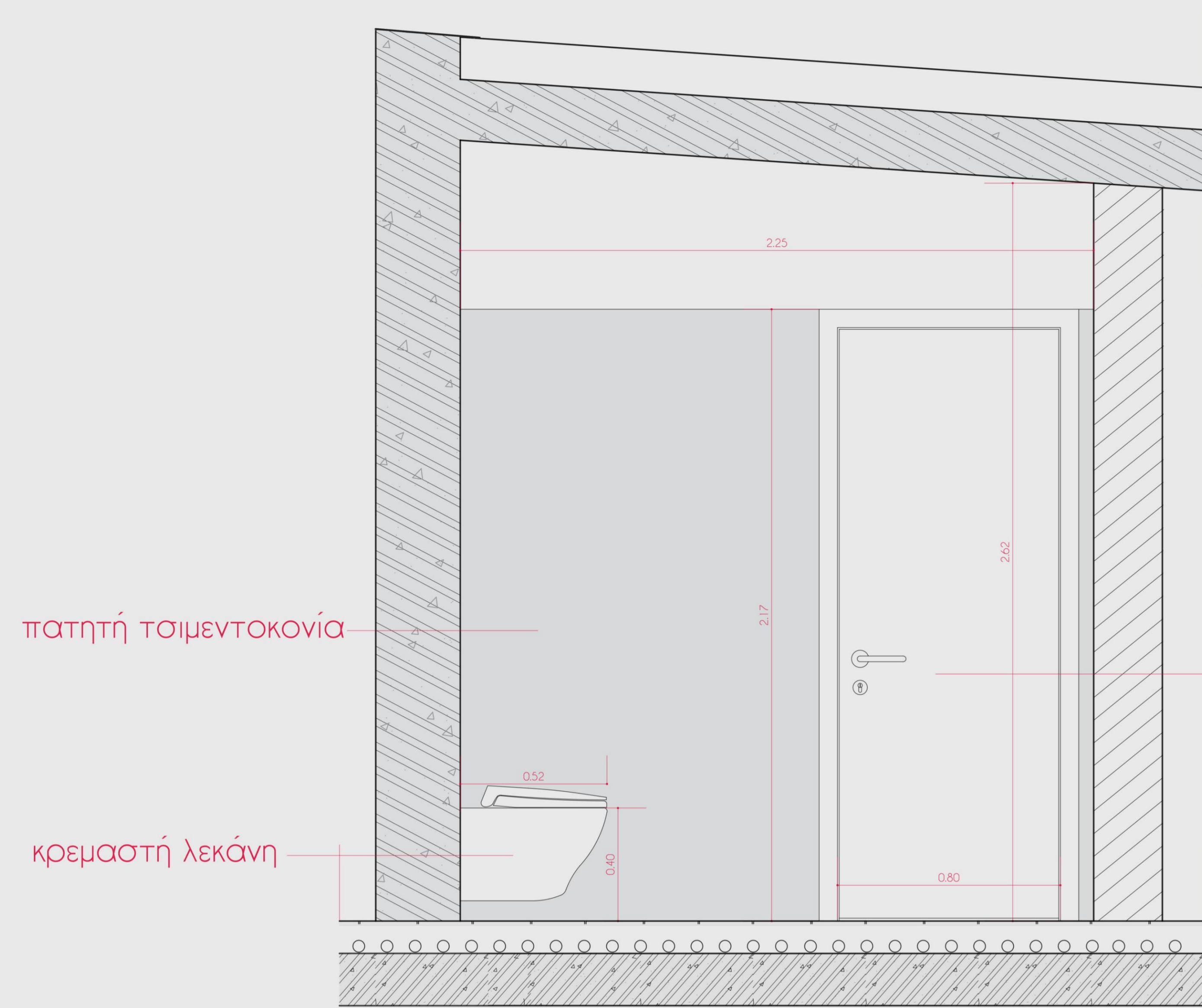


β β



πατητή τσιμεντοκονία
έπιπλο μπάνιου καπλαμάς δρυός
βαμμένος λευκός
παγκός από γρανίτη

β-β

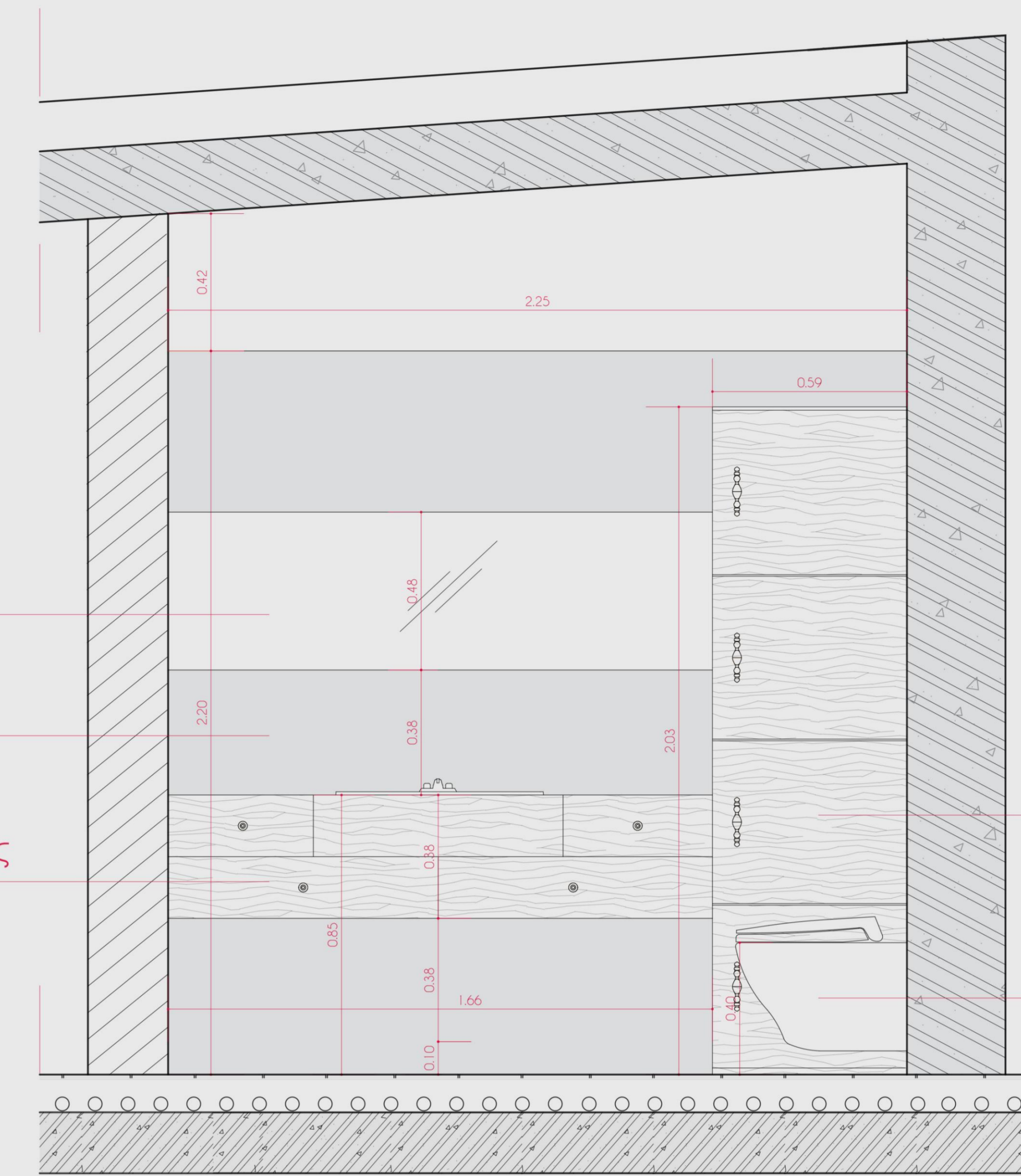


β-β

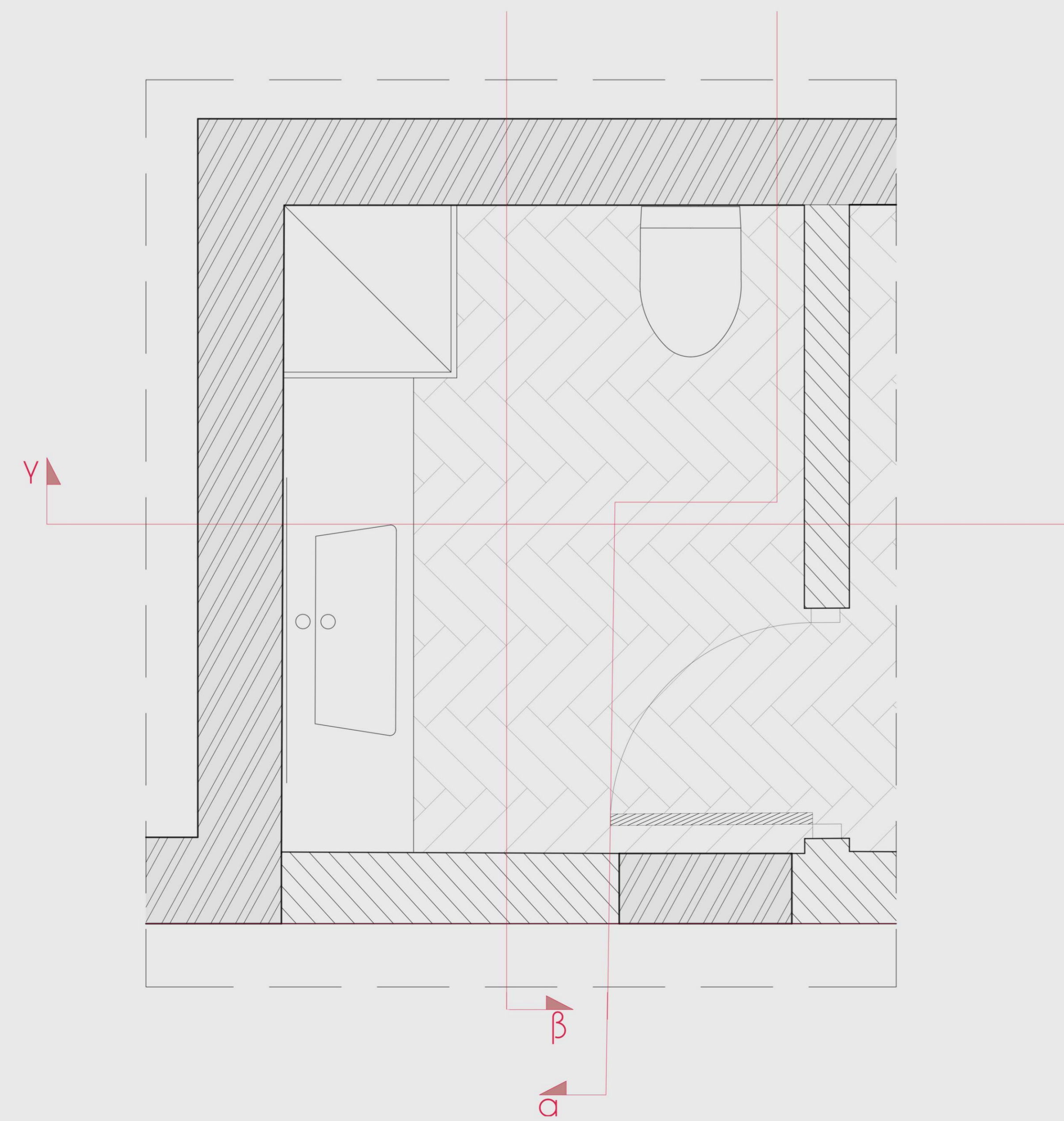
καθρέυτης 1.65*0.48

πατητή τσιμεντοκονία

έπιπλο μπάνιου καπλαμάς δρυός βαμμένος λευκός παγκός από γρανίτη



α-ά

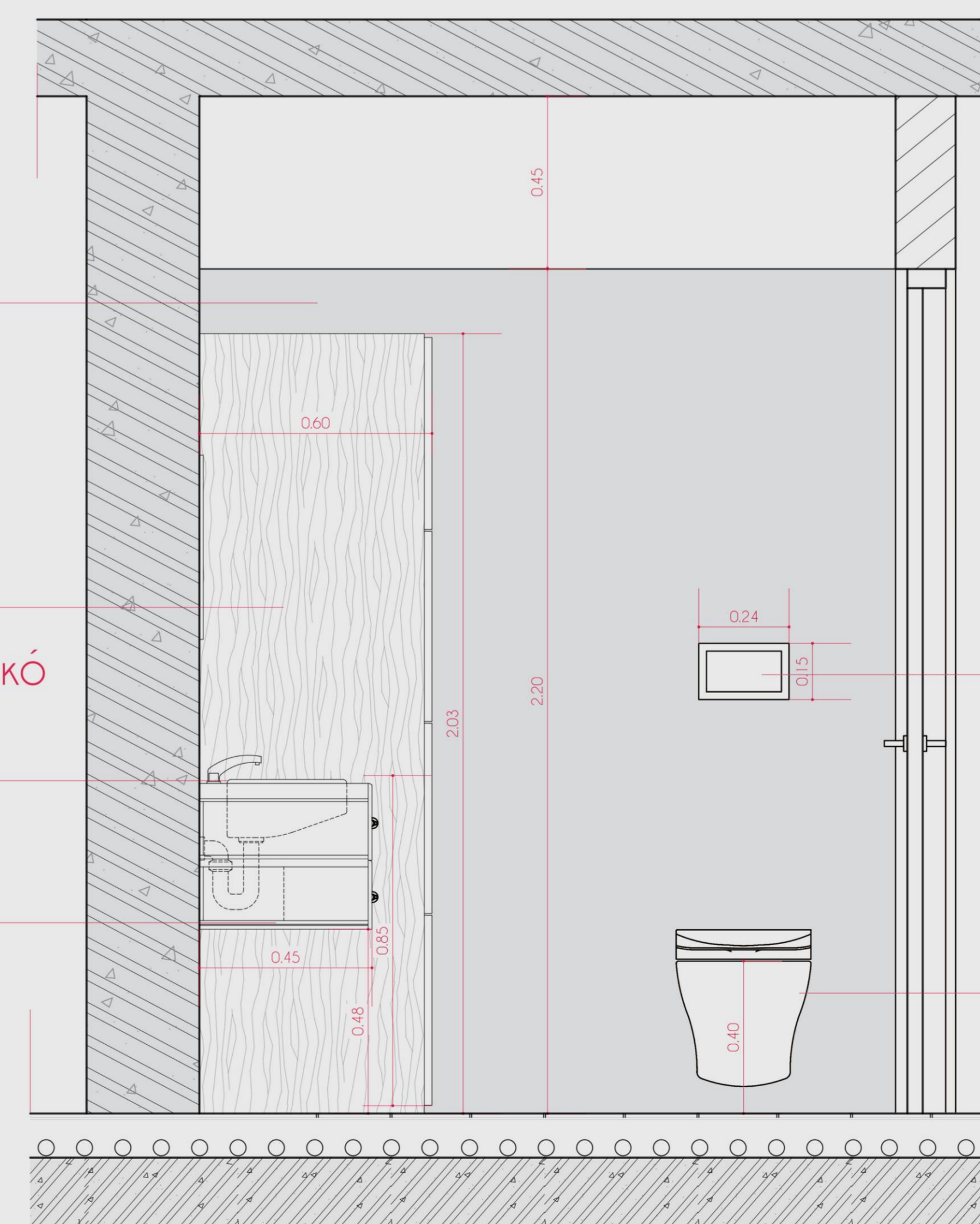


πατητή τσιμεντοκονία

έπιπλο μπάνιου καπλαμάς δρυός βαμμένο λευκό

νιπτήρας από πορσελάνη

έπιπλο μπάνιου καπλαμάς δρυός βαμμένος λευκός παγκός από γρανίτη



γ-γ







